

Opel. Frisches Denken für bessere Autos.

OPEL Movano Fahrgestelle

Preise, Ausstattungen & technische Daten
1. Dezember 2004



Alle Preisangaben sind unverbindliche Preisempfehlungen ab Werk, mit und ohne Mehrwertsteuer. Die unverbindlichen Preisempfehlungen für Sonderausstattungen gelten nur bei werkseitigem Einbau bzw. werkseitiger Lieferung.

Der Inhalt entspricht dem Stand bei Drucklegung (12/04). Wir behalten uns Änderungen von Konstruktion und Ausstattung vor. Außerhalb der Bundesrepublik Deutschland können Angebot, Technik und Ausstattung unserer Fahrzeuge abweichen. Bitte informieren Sie sich über die genaue Ausstattung unserer Fahrzeuge bei Ihrem Opel Partner.



40/1 Best.-Nr.: 01/20843/0406 Auf umweltfreundlichem, chlorfreiem Papier gedruckt. ADAM OPEL AG, Rüsselsheim

Übersicht

Unverbindliche Preisempfehlung in €						
		L1H1	L2H1	L3H1	L2H2	L3H2
Movano Normalkabine 2,8t zulässiges Gesamtgewicht						
Diesel						
2.5 CDTI Common Rail 73 kW/99 PS	ohne MwSt. mit MwSt.	17.740,- 20.578,40	- -	- -	- -	- -
Movano Normalkabine 3,5t zulässiges Gesamtgewicht						
Diesel						
2.5 CDTI Common Rail 73 kW/99 PS	ohne MwSt. mit MwSt.	- -	21.050,- 24.418,-	21.370,- 24.789,20	- -	- -
2.5 CDTI Common Rail 84 kW/115 PS	ohne MwSt. mit MwSt.	- -	21.885,- 25.386,60	22.205,- 25.757,80	- -	- -
3.0 CDTI Common Rail 100 kW/136 PS	ohne MwSt. mit MwSt.	- -	23.785,- 27.590,60	24.105,- 27.961,80	- -	- -
Movano Doppelkabine 2,8t zulässiges Gesamtgewicht						
Diesel						
2.5 CDTI Common Rail 73 kW/99 PS	ohne MwSt. mit MwSt.	- -	20.860,- 24.197,60	- -	- -	- -
2.5 CDTI Common Rail 84 kW/115 PS	ohne MwSt. mit MwSt.	- -	21.695,- 25.166,20	- -	- -	- -
Movano Doppelkabine 3,5t zulässiges Gesamtgewicht						
Diesel						
2.5 CDTI Common Rail 73 kW/99 PS	ohne MwSt. mit MwSt.	- -	22.950,- 26.622,-	23.270,- 26.993,20	- -	- -
2.5 CDTI Common Rail 84 kW/115 PS	ohne MwSt. mit MwSt.	- -	23.785,- 27.590,60	24.105,- 27.961,80	- -	- -
3.0 CDTI Common Rail 100 kW/136 PS	ohne MwSt. mit MwSt.	- -	25.685,- 29.794,60	26.005,- 30.165,80	- -	- -
Movano Plattformfahrgestell 3,5t zulässiges Gesamtgewicht						
Diesel						
2.5 CDTI Common Rail 73 kW/99 PS	ohne MwSt. mit MwSt.	- -	21.050,- 24.418,-	21.370,- 24.789,20	22.140,- 25.682,40	22.460,- 26.053,60
2.5 CDTI Common Rail 84 kW/115 PS	ohne MwSt. mit MwSt.	- -	21.885,- 25.386,60	22.205,- 25.757,80	22.975,- 26.651,-	23.295,- 27.022,20
3.0 CDTI Common Rail 100 kW/136 PS	ohne MwSt. mit MwSt.	- -	23.785,- 27.590,60	24.105,- 27.961,80	24.875,- 28.855,-	25.195,- 29.226,20

Günstige Finanzierung durch die GMAC Bank GmbH. Vorteilhaftes Leasing durch die GMAC Leasing GmbH & Co. oHG

Allgemeine Serienausstattung

Sicherheit

Frontairbags, Fahrer

Bremsen:

- Antiblockiersystem (ABS), elektronisch geregelt
- Zweikreis-Bremssystem, hydraulisch mit Bremsassistenten
- Scheibenbremsen, vorn und hinten

Servolenkung

Sicherheitslenksäule

Wegfahrsperr, elektronisch

Sitze

Sitze:

- Fahrersitz in Höhe, Neigung und Länge einstellbar, mit Armlehne
- Beifahrer-Doppelsitzbank
- Kopfstützen, vorn, höhenstellbar
- Dreipunkt-Sicherheitsgurte, außen höhenstellbar

Fahrwerk, Getriebe & Räder

5-Gang-Schaltgetriebe (bei 2.5 CDTI [73 kW])

6-Gang-Schaltgetriebe (bei 2.5 CDTI [84 kW] und 3.0 CDTI)

Räder und Reifen:

- Stahlräder 6 J x 16 mit Radkappen
- Reifen 225/65 R16
- Reserverad, vollwertig

Infotainment

Stereo-Cassetten-Radio CR 213

Komfort & sonstige Ausstattung

Ablagefächer:

- In der Fahrertür
- Unter der Beifahrer-Doppelsitzbank
- Handschuhfach, mit Deckel
- Staunetz und Dokumentenklammer in Armaturentafel

Außenspiegel mit Doppelsichtfeld

Bodenbelag aus Gummi, vorn

Dachantenne

Drehstromlichtmaschine 110 A

Drehzahlmesser

Joy-Stick-Getriebebeschaltung

Innenbeleuchtung vorn, mit zuschaltbarer Leseleuchte

Kraftstoffbehälter, 100 Liter

Scheiben, getönt

Scheinwerfer-Leuchtwertenregulierung

Schutzleisten, seitlich

Vordertüren mit 70° Öffnungswinkel

Digitaluhr

Warnsummer für eingeschaltete Hauptscheinwerfer

Ausstattung Normalkabine

(abweichend zur allgemeinen Serienausstattung)

Komfort & sonstige Ausstattung

Federung, verstärkt

Rückwand, geschlossen, mit Fenster

Ausstattung Doppelkabine

(abweichend zur allgemeinen Serienausstattung)

Sitze

Sitzbank, hinten, für 4 Passagiere, mit Dreipunkt-Sicherheitsgurten auf den äußeren und Beckengurten auf den mittleren Plätzen, inkl. Staufach

Komfort & sonstige Ausstattung

Federung, verstärkt

Innenraumbelichtung, hinten

Rückwand, geschlossen, mit Fenster

Seitliche Flügeltür, 2. Sitzreihe, Fahrer und Beifahrer

Sonderausstattung

Unverbindliche Preisempfehlung in €

	ohne MwSt. mit MwSt.	Fahrgestell	Plattform- fahrgestell	Paket- bestandteil
Pakete				
Elektro-Komfort-Paket				
- Außenspiegel (kurzer Arm), elektrisch einstell- und beheizbar				
- Fensterheber, elektrisch, vorn				
- Zentralverriegelung mit Funkfernbedienung				
T1U	480,- 556,80	○	○	Komfort-Paket
Komfort-Paket				
- Klimaanlage, vorn				
- Elektro-Komfort-Paket				
Y55	1.510,- 1.751,60	○	○	
Laderaum				
Schiebefenster für Trennwand				
XZOP	285,- 330,60	—	○	
Trennwand, geschlossen				
AX6	193,- 223,88	—	○	
Trennwand, geschlossen, mit Fenster				
AX9	215,- 249,40	—	○	
Sicherheit				
Frontairbag, Fahrer und Beifahrer (nicht in Verb. mit Standard-Einzelsitz, Beifahrer)				
AK5	346,- 401,36	○	○	
Diebstahlwarnanlage (nur mit Zentralverriegelung, nicht in Verb. mit Standheizung)				
UA6	280,- 324,80	○	○	
Nebelscheinwerfer				
XBBH	224,- 259,84	○	○	
Sitze				
Standard-Einzelsitz, Beifahrer				
AE1	ohne Mehrpreis	○ ¹⁾	○	
Komfort-Einzelsitz, Beifahrer, in Länge, Höhe und Neigung einstellbar, mit einer Armlehne (nicht in Verb. mit Polster, Kunstleder)				
AG5	135,- 156,60	○ ¹⁾	○	
Multifunktionsdoppelsitzbank mit integrierten Staufächern unter vorklappbarer Sitzfläche (nicht in Verb. mit Kunstleder)				
A52	200,- 232,-	○	○	
Sitzheizung, vorn (in Verb. mit Komfort-Einzelsitz Fahrer- und Beifahrersitz beheizbar, mit Beifahrer-Doppelsitzbank nur Fahrersitz beheizbar; nur in Verb. mit Stoffpolster und Elektro-Komfort-Paket)				
KA1	193,- 223,88	○	○	
ISRI-Schwingsitz, Fahrerseite, mit 2 Armlehnen; hydraulisch gedämpft; Gewichtseinstellung 50-130 kg; Sitzfläche in Höhe und Neigung einstellbar (nicht in Verb. mit Kunstleder oder Sitzheizung)				
XBBN	968,- 1.122,88	○	○	
Infotainment				
Entfall Radio				
XDAA	(-100,-) (-116,-)	○	○	
Radio CD 413 Stereo-CD-Radio, 4 x 35 Watt, 2 Lautsprecher, RDS, Telefonstummuschaltung, Loudness, RDS-Uhrzeit				
XDAD	90,- 104,40	○	○	

● = Serie ○ = Sonderausstattung — = nicht verfügbar

¹⁾ Normalkabine.

Unverbindliche Preisempfehlung in €

	ohne MwSt. mit MwSt.	Fahrgestell	Plattform- fahrgestell	Paket- bestandteil
Radio MS 4150 Stereo-CD-Radio, 4 x 40 Watt, 2 Lautsprecher, RDS, Telefonstummuschaltung, Loudness, integriertes Navigationssystem, sprach- und symbolgeführt, Routenoptionen, 50 Zielspeicher, Staufunktion, als Text abrufbare Verkehrsnachrichten, RDS-Uhrzeit, automatische Lautstärkeregelung				
XDAE	990,- 1.148,40	○	○	
Komfort & sonstige Ausstattung				
Verlängerter Arm für Außenspiegel				
OIC	41,- 47,56	○	○	
Ausstelldach, Glas, getönt (nur für Doppelkabine)				
AD3	266,- 308,56	○	—	
Pritschenaufbau: - Aluminiumbordwände - Stahlunterbau - Holzboden mit Verzurrösen				
XZKC				
Für L1 Normalkabine, einschließlich 6 Verzurrösen				
	1.385,- 1.606,60	○	—	
Für L2 Normalkabine, einschließlich 6 Verzurrösen				
	1.548,- 1.795,68	○	—	
Für L3 Normalkabine, einschließlich 8 Verzurrösen				
	1.740,- 2.018,40	○	—	
Für L2 Doppelkabine, einschließlich 6 Verzurrösen				
	1.215,- 1.409,40	○	—	
Für L3 Doppelkabine, einschließlich 8 Verzurrösen				
	1.386,- 1.607,76	○	—	
Anhängerzugvorrichtung für Pritschenaufbau				
XZOO	428,- 496,48	○	—	
Kabinenschutz für Pritschenaufbau				
XZOL	255,- 295,80	○	—	
Unterfahrschutz, seitlich, für Pritschenaufbau				
XZON				
Für Doppelkabine				
	164,- 190,24	○	—	
Für L2 Normalkabine				
	164,- 190,24	○	—	
Für L3 Normalkabine				
	163,- 189,08	○	—	
Werkzeugkiste für Pritschenaufbau (nicht in Verb. mit Unterfahrschutz, seitlich)				
Groß, Beifahrerseite (nur für Normalkabine)				
XBAK	499,- 578,84	○	—	
Klein, Fahrerseite (nur für L3)				
XBAL	448,- 519,68	○	—	
Klein, Beifahrerseite (nur für Doppelkabine)				
XBAU	448,- 519,68	○	—	
Bordcomputer				
U68	50,- 58,-	○	○	
Fahrtenschreiber, digital, 24 Stunden Aufzeichnungsdauer, 2 Fahrer				
TF1	581,- 673,96	○	○	

● = Serie ○ = Sonderausstattung — = nicht verfügbar

Unverbindliche Preisempfehlung in €

		ohne MwSt. mit MwSt.	Fahrgestell	Plattform- fahrgestell	Paket- bestandteil
Federung , verstärkt	F23	153,- 177,48	●	○	
Luftfederung (nicht für L1)	F37	2.069,- 2.400,04	○	○	
Klimaanlage , vorn (nicht in Verb. mit Nebenantrieb)	C60	1.345,- 1.560,20	○	○	Komfort-Paket
Lackierung , Zweischicht-Metallic oder -Mineraleffekt		509,- 590,44	○	○	
Nebenantrieb (nicht in Verb. mit Klimaanlage)	V66	285,- 330,60	○	○	
Polster , Kunstleder (nicht in Verb. mit Komfort-Einzelsitz, Beifahrer)	XXJW	164,- 190,24	○	○	
Standheizung , Wasserheizgerät mit Zeitschaltuhr, 5kW, Luftaustritt über Armaturentafelbereich (nicht in Verb. mit Diebstahlwarnanlage)	XBAW	1.234,- 1.431,44	○	○	
Zentralverriegelung mit Funkfernbedienung, inkl. auto- matischer Türverriegelung nach dem Anfahren	A97	295,- 342,20	○	○	Elektro-Komfort- Paket Komfort-Paket

● = Serie ○ = Sonderausstattung — = nicht verfügbar

Opel Original Zubehör

Unverbindliche Preisempfehlung in €

Zubehör	ohne MwSt. mit MwSt.	Fahrgestell	Plattform- fahrgestell	Bestell- Schlüssel
Anhängerzugvorrichtung mit festem Kugelkopf, Zug- last max. 2000 kg, Stützlast max. 80 kg	164,- 190,24	○	○	4502216
Elektrischer Einbausatz für Anhängerzugvorrichtung				
Mit 7-poliger Steckdose	98,- 113,68	○	○	4502310
Mit 13-poliger Steckdose	87,- 100,92	○	○	4405824
Freisprecheinrichtung zum Nachrüsten, bestehend aus: - Fahrzeugspezifischer Konsole - Telefonspezifischem Halter - Scheibenklebeanenne - Basis-Kit (Für Fahrzeuge ohne Telefoneinbau-Vorrüstung)	279,23 323,91	○	○	1788646 & 898/710/ 111/422/ 115/719/ 110/116 & 1788924 & 1788102
Fußraummatte , Gummi, vorn	17,24 20,00	○	○	4502252
Schmutzfänger , vorn	34,- 39,44	○	○	4502246
Sitzbezüge , wasserdicht, für Fahrersitz und Beifahrer-Einzelsitz	105,- 121,80	○	○	4502241
Sitzbezüge , wasserdicht, für Fahrersitz und Beifahrer-Doppelsitzbank	122,- 141,52	○	○	4502242
Winterkomplettreder:				
4 Stahlräder 6 J x 16 mit Reifen Pirelli Winter Plus Citynet 195/65 R16 C 104/102R	548,28 636,01	○	○	6750411
4 Stahlräder 6 J x 16 mit Reifen Continental Vanco Winter 215/65 R16 C 109/107R	672,40 779,98	○	○	6750427
4 Stahlräder 6 J x 16 mit Reifen Continental Vanco Winter 225/65 R16 C 112/110R	634,48 736,00	○	○	6750428

● = Serie ○ = Sonderausstattung — = nicht verfügbar

Die Preisliste enthält lediglich eine Auswahl an Zubehör. Für bestimmte Teile fallen zusätzlich individuelle Einbaukosten an.

Opel All-in-Service

Unverbindliche Preisempfehlung in €

	mit MwSt.	Fahrgestell	Plattform- fahrgestell
3 Jahre / 30.000 km			
Diesel	31 EURO / Monat	○	○
4 Jahre / 40.000 km			
Diesel	36 EURO / Monat	○	○
5 Jahre / 50.000 km			
Diesel	50 EURO / Monat	○	○

Weitere Informationen finden Sie auf der Opel Service Seite und im Internet unter "www.opel.de".

Opel-Team-Niederachsen

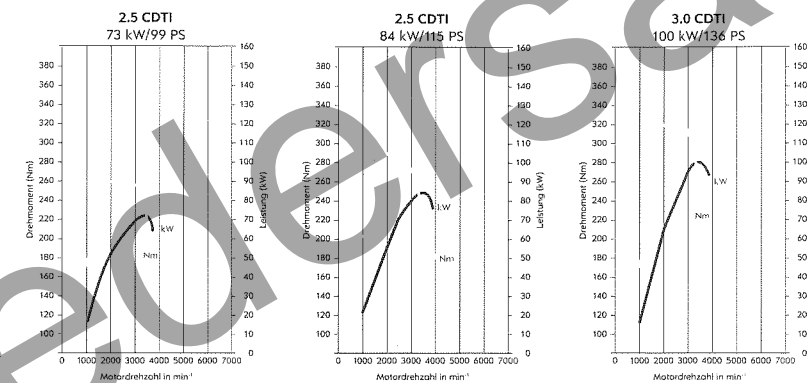
Technische Daten

Movano Fahrgestelle				
Motoren		2.5 CDTI Common Rail	2.5 CDTI Common Rail	3.0 CDTI Common Rail
Schadstoffarm nach		EURO3	EURO3	EURO3
Kraftstoff		Diesel	Diesel	Diesel
Anzahl der Zylinder		4	4	4
Bohrung	in mm	89	89	96
Hub	in mm	99	99	102
Hubraum	in cm ³	2463	2463	2953
Max. Leistung	in kW (PS)	73 (99)	84 (115)	100 (136)
	bei min ⁻¹	3500	3500	3600
Max. Drehmoment	in Nm	260	290	320
	bei min ⁻¹	1500	1600	1800
Verdichtungsverhältnis		17,8 : 1	17,8 : 1	16,9 : 1
Getriebe				
5-Gang, manuell		•	–	–
6-Gang, manuell		–	•	•
Anhängelast in kg				
gebremst 12%		2000	2000	2000
ungebremst 12%		750	750	750
Stützlast		80	80	80
Elektrische Ausrüstung				
Batteriespannung	in V	12	12	12
Batteriekapazität	in Ah	95	95	95
Drehstromlichtmaschine	in A	150	150	135

Alle Werte beziehen sich auf das EU-Basismodell mit serienmäßiger Ausstattung. Die Verbrauchsermittlung nach Richtlinie 1999/100/EG berücksichtigt das in Übereinstimmung mit dieser Vorschrift festgelegte Fahrzeugleergewicht. Zusätzliche Ausstattungen können zu geringfügig höheren als den angegebenen Verbrauchs- sowie CO₂-Werten führen. Sie können außerdem das Leergewicht und in manchen Fällen auch die zulässigen Achslasten sowie das zulässige Gesamtgewicht erhöhen bzw. die zulässige Anhängelast reduzieren. Folglich können sie die Höchstgeschwindigkeit vermindern und die Beschleunigungszeit erhöhen. Die angegebenen Fahrleistungen sind erreichbar bei Leergewicht (ohne Fahrer) plus 200 kg Zuladung.

Motoren					
Einzelkabine	Fahrleistungen Höchst- geschwindigkeit in km/h	Kraftstoffverbrauch in Litern nach 1999/100/EG			CO ₂ -Emission in g/km
		Innerstädtisch	Außerstädtisch	Gesamt	
2.5 CDTI (73 kW)	folgt	10,7	7,9	8,9	237
2.5 CDTI (84 kW)	folgt	10,7	7,9	8,9	237
3.0 CDTI	folgt	13,6	8,4	10,3	272

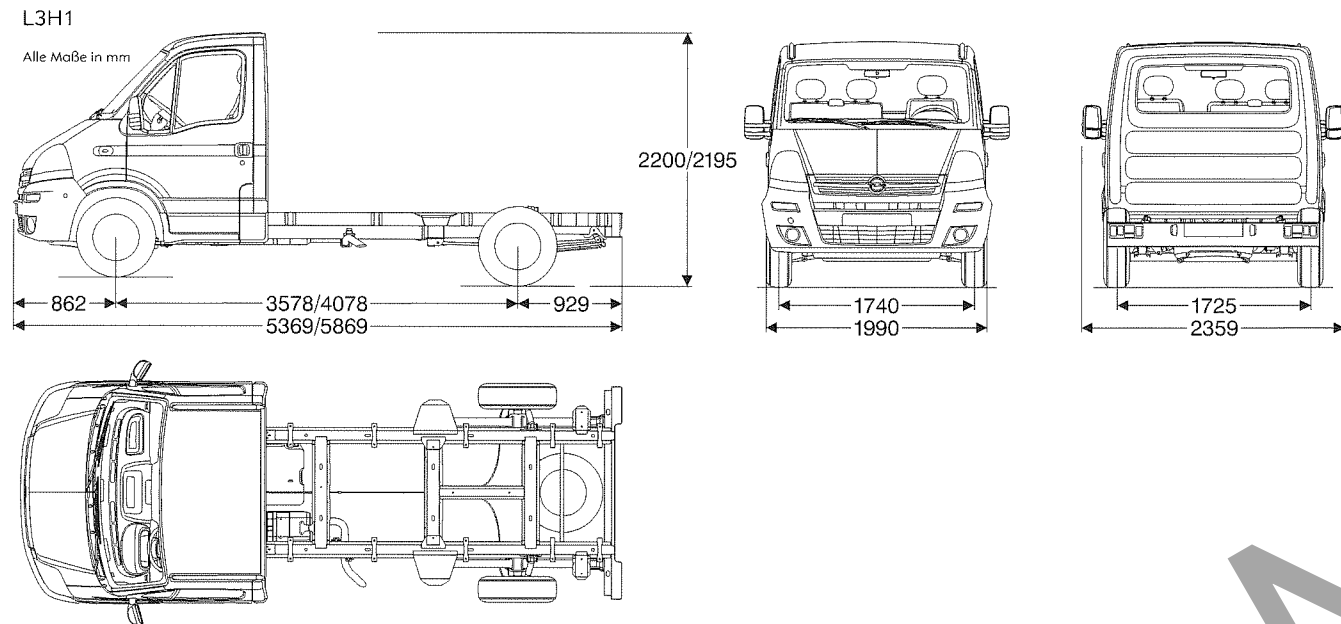
Alle Werte beziehen sich auf das EU-Basismodell mit serienmäßiger Ausstattung. Die Verbrauchsermittlung nach Richtlinie 1999/100/EG berücksichtigt das in Übereinstimmung mit dieser Vorschrift festgelegte Fahrzeugleergewicht. Zusätzliche Ausstattungen können zu geringfügig höheren als den angegebenen Verbrauchs- sowie CO₂-Werten führen. Sie können außerdem das Leergewicht und in manchen Fällen auch die zulässigen Achslasten sowie das zulässige Gesamtgewicht erhöhen bzw. die zulässige Anhängelast reduzieren. Folglich können sie die Höchstgeschwindigkeit vermindern und die Beschleunigungszeit erhöhen. Die angegebenen Fahrleistungen sind erreichbar bei Leergewicht (ohne Fahrer) plus 200 kg Zuladung.



Opel-Team Niederösterreich

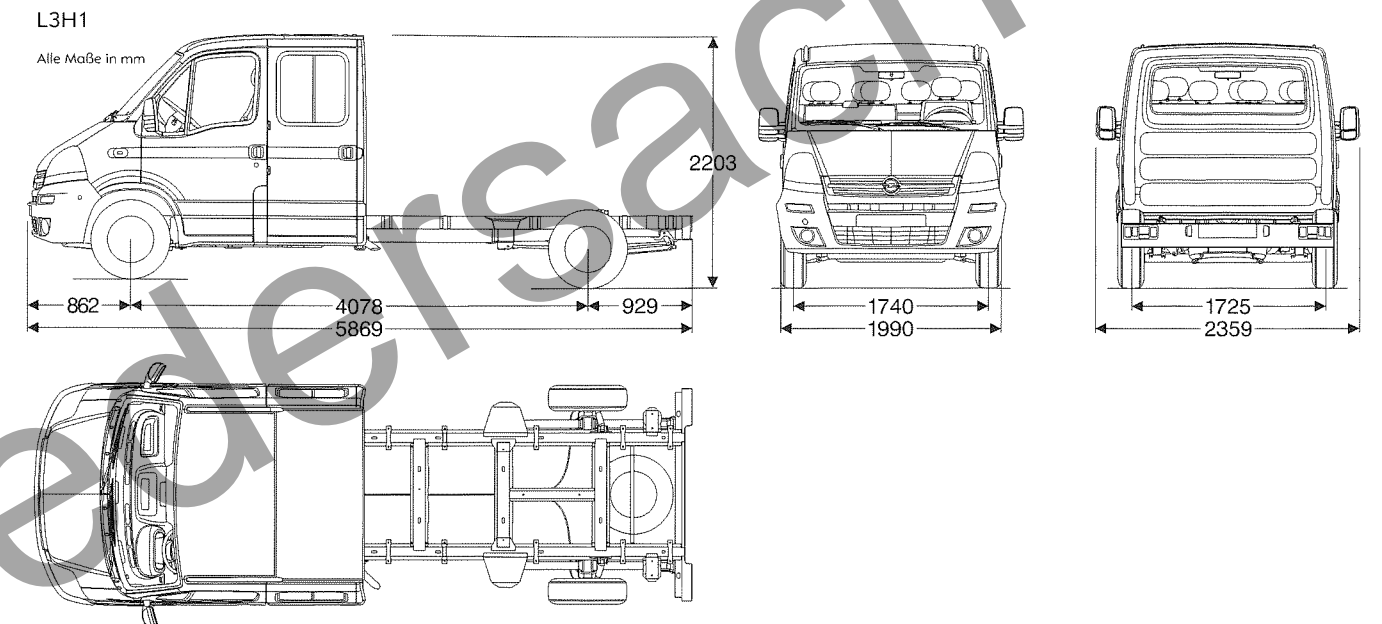
Fahrgestell Normalkabine

Karosserie	Zul. Gesamtgewicht in kg	Max. Nutzlast in kg
L1H1	2800	1157
L2H1	3500	1838
L3H1	3500	1868



Fahrgestell Doppelkabine

Karosserie	Zul. Gesamtgewicht in kg	Max. Nutzlast in kg
L2H1	2800	942
L2H1	3500	1699
L3H1	3500	1686



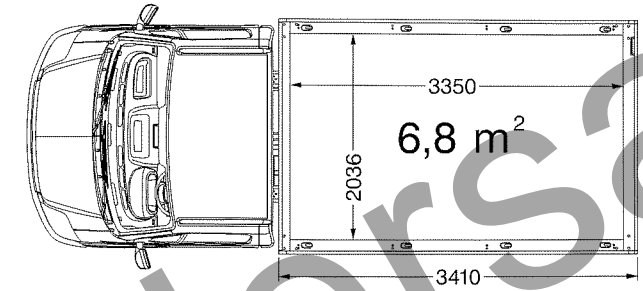
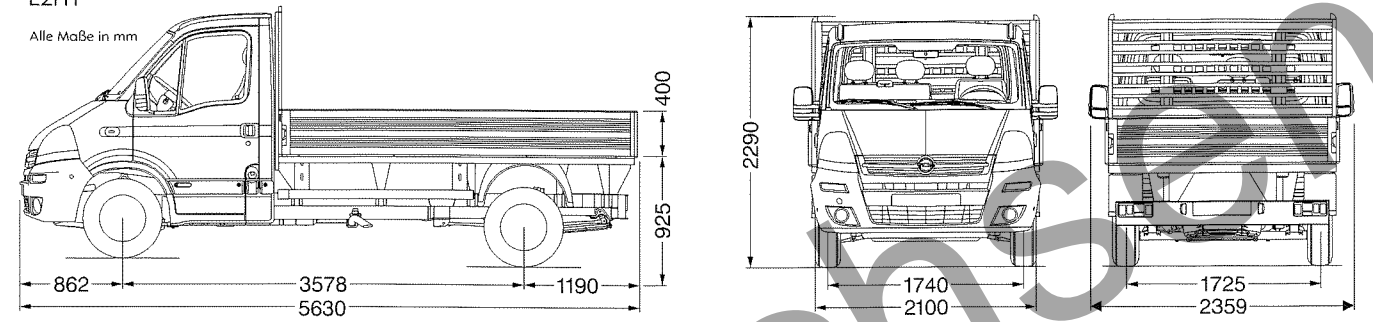
Opel-Team-Niederösterreich

Pritschenwagen

Karosserie	Zul. Gesamtgewicht in kg	Max. Nutzlast in kg	Ladeflächenlänge in mm	Gesamtlänge in mm	Ladefläche in m ²
L1H1 ¹⁾	2800	887	2860	5130	6,0
L2H1 ¹⁾	3500	1564	3300	5630	6,7
L2H1 ²⁾	2800	781	2475	5495	5,2
L2H1 ²⁾	3500	1463	2475	5495	5,2
L3H1 ¹⁾	3500	1516	3800	6130	7,7
L3H1 ²⁾	3500	1381	2915	5995	5,9

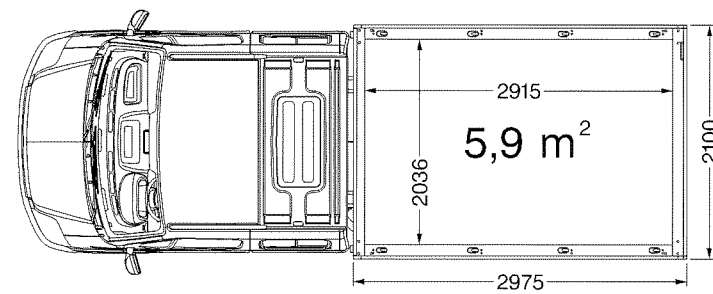
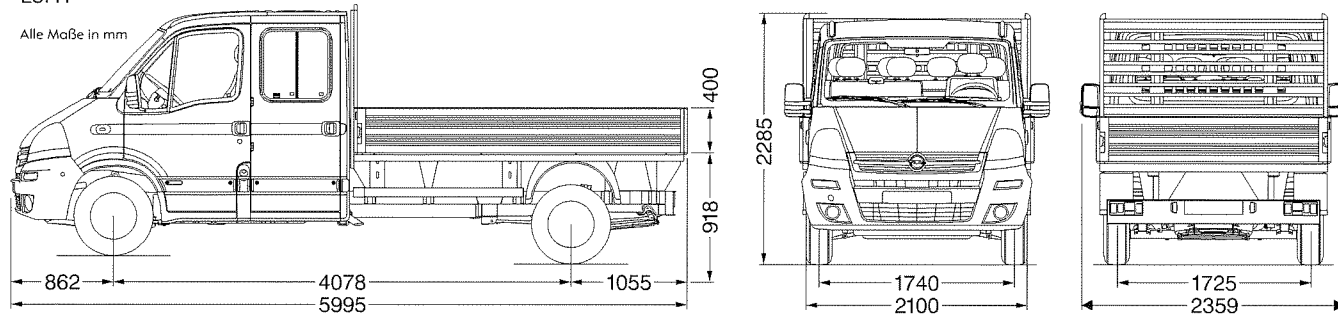
L2H1

Alle Maße in mm



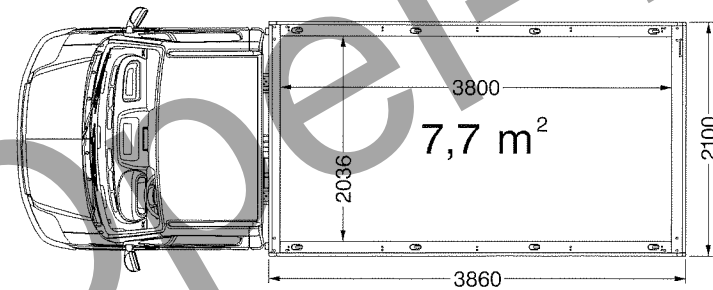
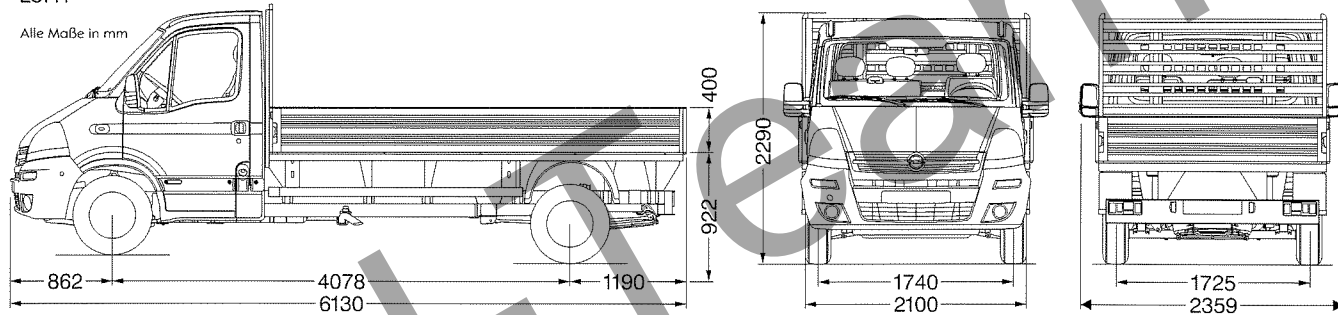
L3H1

Alle Maße in mm



L3H1

Alle Maße in mm



¹⁾ Normalkabine.

²⁾ Doppelkabine.

Opel Service

Auch bei Service dürfen Sie immer und überall das Beste erwarten. In einer Qualität und Zuverlässigkeit, wie sie nur führende Hersteller bieten können. Denn Opel bleibt auch nach dem Kauf Ihr Partner rund ums Auto.

Europaweiter Kundenservice.

In ganz Europa stehen über 6.000 Opel-Servicebetriebe bereit, um Sie individuell, fach- und termingerecht zu betreuen. Zu dem guten Service gehört auch, dass Ihnen bis ins Detail erklärt wird, was warum instand gesetzt und wie es in Rechnung gestellt wurde.

OPEL RoadPlus.

Servicevorteil.

Ihr Opel Partner steht Ihnen für Ihre Service-wünsche auch ohne Anmeldung zur Verfügung. Wartungsarbeiten werden sofort ausgeführt. Sollte dies in Ausnahmefällen nicht möglich sein, vereinbart Ihr Opel Partner einen für Sie geeigneten Termin – u.U. auch außerhalb der normalen Öffnungszeiten.

Taggleiche Reparatur.

Ihr Opel Partner erstellt bei Verschleißreparatur-schäden eine Sofortdiagnose, sodass erforderliche Verschleißreparaturen an bestimmten Verschleißteilen innerhalb eines Arbeitstages durchgeführt werden können. Sollte die Terminzusage seitens des Opel Partners für eine Verschleißreparatur nicht eingehalten werden, erhalten Sie einen kostenlosen Ersatzwagen.

Kunden-Informationen-Center.

Für Fragen zu Ihren speziellen Kundenwünschen steht Ihnen Ihr Opel Partner zur Verfügung. Zusätzlich erhalten Sie weitere Informationen über unsere Nutzfahrzeug-Hotline, Tel. 0180 5000107.

Opel Mobilservice.

Der kostenlose Mobilservice für alle Opel Neufahrzeuge gilt in den ersten 3 Jahren ab Erstzulassungsdatum oder ab Lieferung durch den Vertragshändler. Wo immer Sie unterwegs sind, der Opel Mobilservice hilft Ihnen weiter. In über 30 europäischen Ländern - rund um die Uhr. Mit starken Leistungen wie Pannenhilfe, Abschleppdienst, Mietwagenservice, Hotelunterbringung oder Organisation Ihrer Weiterreise per Bahn oder Flugzeug. Ihr Opel Partner informiert Sie gern.

3 Jahre „Garantierte Mobilität“.

Alle neuen Opel erhalten 3 Jahre „Garantierte Mobilität“. Damit gewähren wir jedem Besitzer kostenlos einen Ersatzwagen oder ein anderweitiges Transportmittel (Taxi, Bus, Zug u.s.w.) bei Reparatur-, Inspektions-, Garantie- und Kulanzarbeiten für die Dauer des Werkstattaufenthaltes. Diese Regelung setzt ein, wenn die Gesamtzeit der Reparatur mehr als 2 Stunden beträgt und der Werkstatt-Termin 2 Tage vorher angemeldet wird. Selbst verursachte Schäden, Unfallschäden und der Einbau von Zubehör fallen nicht unter die „Garantierte Mobilität“. Für anderweitige Beförderungen – durch Taxi, Bus, Zug – oder die Beförderungen durch dritte Personen werden die tatsächlichen Kosten mit max. 10,- Euro (inkl. MwSt.) vergütet. Falls Sie mehr über die „Garantierte Mobilität“ für Opel Neufahrzeuge wissen möchten, Ihr Opel Partner informiert Sie gern.

Bitte kontaktieren Sie Ihren Opel Partner für weitere Fragen zu OPEL Road Plus.

Opel All-in-Service.

Ein Service-Paket, das Sie beim Kauf eines neuen Opel erwerben können und mit dem Sie immer unbekümmert unterwegs sind. Der Opel All-in-Service umfasst:

- alle Inspektionen während der Vertragslaufzeit
- Ersatz sämtlicher Verschleißteile, die im Rahmen einer Inspektion oder Wartung ausgetauscht werden
- Austausch schadhafter mechanischer, elektrischer und elektronischer Bauteile
- Opel Mobilservice
- Nachfüllen von Öl zwischen den Inspektionen (falls erforderlich)

Zusätzlich können Leistungen wie Reifenersatz, Werkstattdatensatzwagen am Tag der Inspektion, Hauptuntersuchung und Abgasuntersuchung optional abgeschlossen werden. Der Opel All-in-Service kann für eine Laufzeit von 3, 4 oder 5 Jahren und einer Gesamtleistung von bis zu 160.000 km abgeschlossen werden. Falls Sie mehr über Opel All-in-Service wissen möchten, Ihr Opel Partner informiert Sie gern.

Finanzierungsangebote.

Die GMAC Bank GmbH bietet Ihnen auf Basis interessanter Finanzierungsangebote Ihre Finanzierung nach Maß. Und dieses Maß legen Sie bei Ihrem Auto ganz allein fest - nach Ihren persönlichen Anforderungen. Fragen Sie Ihren Opel Partner.

Leasingangebote.

Z. B. über die GMAC Leasing GmbH können Sie Ihren Opel auch leasen. Leasing passt sich Ihren finanziellen Bedürfnissen und Möglichkeiten an, denn beispielsweise nach einer Mietsonderzahlung zahlen Sie nur noch für die Nutzung Ihres Fahrzeugs – mit niedrigen Monatsraten während der Vertragszeit. Damit bleiben Sie finanziell flexibel. Ihr Opel Partner berät Sie gern.

Fuhrparkmanagement.

Master Lease bietet Ihnen die komplette Fuhrparkverwaltung aus einer Hand. Mit einem Leistungspaket, das maßgeschneidert nach den Bedürfnissen Ihres Unternehmens zusammengestellt wird. Fragen Sie Ihren Opel Partner.

Versicherungsservice.

Wir empfehlen Ihnen den Opel Händler-Versicherungsdienst für alle Versicherungen rund um das Auto (Haftpflicht-, Voll- und Teilkasko-, Insassenunfall-, Rechtsschutz-, Mobilitäts- und Garantieversicherungen). Für den Fall der Fälle haben Sie dann nur einen Ansprechpartner. Er regelt für Sie alles schnell und bequem. Damit Sie rund um die Uhr sorgenlos fahren können. Im In- und Ausland. Fragen Sie Ihren Opel Partner.

Opel rent Mietwagenservice.

Opel rent erhält Ihre Mobilität, wenn Ihr Fahrzeug, bedingt durch einen Werkstattaufenthalt, einmal ausfallen sollte. Ebenso können Sie zu günstigen Mietpreisen Ihren Wunsch Opel in Ruhe testen. Fragen Sie Ihren Opel Partner.

Neuwagengarantie.

Diese Garantie gilt für alle Opel Pkw für 24 Monate ab Erstzulassungsdatum bzw. Lieferung durch den Vertragshändler, je nachdem, welches Datum früher liegt - ohne Kilometerbegrenzung.

Exklusiv-Garantie.

Mit dieser Reparaturkosten-Versicherung können Sie die Garantie für Ihren Neuwagen auf bis zu 5 Jahre verlängern. Bitte fragen Sie Ihren Opel Partner.

6 Jahre Garantie gegen Durchrostung.

Opel gibt Ihnen die sichere Langzeitgarantie gegen Durchrostung. Voraussetzung: Sie lassen Ihren Wagen gemäß Inspektionsscheckheft warten und alle nötigen Inspektionen durchführen.

3 Jahre Garantie für Opel Starterbatterie.

Mit der 3-Jahres-Garantie für jede später eingebaute Opel Original Batterie gibt es auch im dicksten Winter keine Probleme mehr.

Teile- und Zubehörservice.

Alles, was Ihren Opel noch praktischer, komfortabler oder auch individueller macht, gibt es im Opel Shop bei Ihrem Opel Partner. Fragen Sie ihn, er berät Sie gern.

Opel in den neuen Medien.

Auch im Internet können Sie sich unter www.opel.de Ihr individuelles Fahrzeug mit dem Konfigurator zusammenstellen. Sie finden dort aktuelle Informationen zu Modellen, Varianten, Preisen, Recycling und Serviceleistungen der Adam Opel AG.

Recycling.

Informationen über die recyclinggerechte Konstruktion, über Altfahrzeug-Rücknahmestellen und das Recycling von Altfahrzeugen finden Sie im Internet unter www.opel.de

Leasing

GMAC Leasing

Zweifellost ist SmartLease der flexibelste Weg zum Fahrzeug Ihrer Wahl – gleichzeitig bewahren Sie Ihre finanzielle Unabhängigkeit.

Wie SmartLease funktioniert

Mit SmartLease zahlen Sie nur für die tatsächliche Nutzung.

Sie leisten eine Leasingsonderzahlung und regelmäßige monatliche Leasingraten. Und wenn Sie Lust haben, auf ein neueres Modell oder ein ganz anderes Auto umzusteigen, geben Sie Ihr Fahrzeug am Ende der vertraglich vereinbarten Laufzeit an Ihren GMAC Partner zurück und leasen Ihr nächstes Wunschauto.

SmartLease ist ein Angebot der GMAC Leasing GmbH. www.gmacbank.de

Fahrzeug: _____
Fahrzeugpreis _____ €
Leasingsonderzahlung _____ €
mtl. SmartLease-Rate _____ €
Laufzeit _____ Monate _____ Km pro Jahr

Nutzungsart des Leasingfahrzeuges:
 starke Abnutzung
 normale Abnutzung
 geringe Abnutzung
(pflegliche Behandlung wie eigenes Fahrzeug)

Finanzierung

GMAC Bank

Wenn Sie der Meinung sind, Sie können sich das Auto Ihrer Wahl ohne Beeinträchtigung Ihres Lebensstils nicht leisten, ist SmartBuy genau das Richtige für Sie! Genießen Sie niedrige Monatsraten und Zahlungsbedingungen, die Ihrem Lebensstil entsprechen.

Wie SmartBuy funktioniert

Bei traditionellen Finanzierungen beruht Ihre monatliche Zahlung auf dem gesamten Kaufpreis des Fahrzeuges. Dadurch entstehen höhere monatliche Raten. SmartBuy berücksichtigt den zukünftigen Wert des Fahrzeuges - somit sind Ihre monatlichen Zahlungen niedriger.

Nun wählen Sie nur das gewünschte Modell und entscheiden über die Höhe einer Anzahlung. Wir berechnen für Sie die niedrigen Monatsraten sowie Ihre Schlussrate. Danach zahlen Sie einfach jeden Monat die niedrigen Raten – bis zum Ablauf des Vertrages.

Nach Vertragsende stehen Ihnen 3 Wahlmöglichkeiten offen:

1. Anschlussfinanzierung
Sie schließen eine Anschlussfinanzierung über die Schlussrate ab und fahren das Fahrzeug weiter.
2. Kauf
Sie zahlen die Schlussrate - die wir Ihnen auf Wunsch natürlich gerne finanzieren.
3. Beendigung
Sie entscheiden ganz anders und geben Ihren Wagen einfach wie vereinbart zurück.*

* Rückgabe an Ihren GMAC Partner gemäß den mit ihm vereinbarten Modalitäten.

SmartBuy ist ein Angebot der GMAC Bank GmbH. www.gmacbank.de

Versicherung

Opel Händler Versicherungsdienst

Über den OVD erhalten Sie alle Versicherungen rund ums Auto.

Von der obligatorischen Kfz-Haftpflichtversicherung bis zum Ausland Schadensschutz ermittelt Ihr Opel Partner den optimalen Versicherungsschutz für Sie und Ihr Fahrzeug

Und wenn Sie Ihre Versicherung brauchen, steht Ihr freundlicher Opel Partner ebenfalls mit Rat und Tat zur Verfügung.

Der von Ihnen gewünschte Deckungsumfang:

- Kfz-Haftpflichtversicherung mit 50 Mio. € Deckung inkl. OVD Plus (Schutzbrief)
 Vollkasko mit _____ € Selbstbeteiligung
 Teilkasko mit _____ € Selbstbeteiligung
 Insassenunfallversicherung
 Rechtsschutzversicherung
 Ausland Schadensschutz
kostet bei 1/_____ Zahlungsweise _____ €

(inklusive Versicherungssteuer und unter Berücksichtigung Ihrer individuellen Daten wie z.B. Schadenfreiheitsrabatt)

...Wir helfen Ihnen mit Sicherheit

Alle Angebote sind freibleibend und beziehen sich auf das Fahrzeug in der vorseitig genannten Ausstattung.