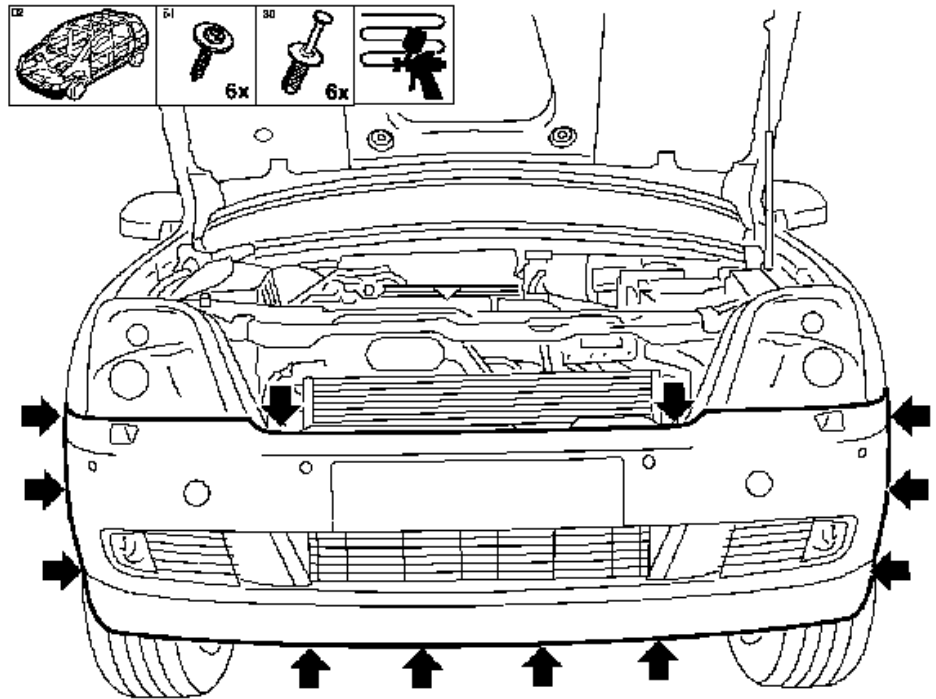


# Frontverkleidung ab- und anbauen – Modell F 68, F 69, F 68 GTS



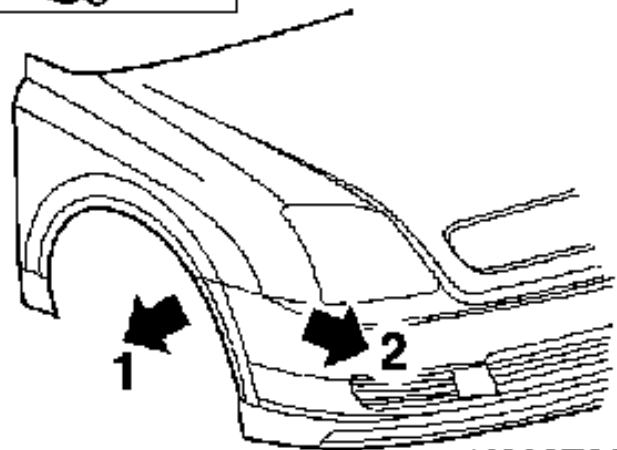
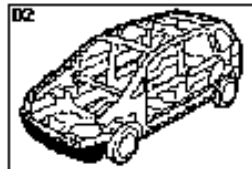
## Aus-, Abbauen

1. Schutzverkleidung Kotflügel innen lösen
2. Frontverkleidung
  - 6x Schraube
  - 6x Clip
3. Bremsbelüftung links und rechts lösen
  - 2x Schraube
4. Kabelsatzstecker
  - 1x Kabelsatzstecker abziehen
5. Scheinwerferreinigungsanlage
  - 1x Schlauch abziehen



K0000420

6. Frontverkleidung seitlich (1) links und rechts ausclipsen
7. Frontverkleidung abnehmen (2)  
**Hinweis:** 2. Monteur erforderlich.



K0007006



## Ein-, Anbauen

8. Scheinwerferreinigungsanlage
  - 1x Schlauch aufstecken

9. Kabelsatzstecker
  - 1x Kabelsatzstecker verbinden
10. Frontverkleidung
  - 6x Schraube
  - 6x Clip
11. Schutzverkleidung Kotflügel innen anbauen
12. Bremsbelüftung links und rechts befestigen
  - 2x Schraube