

OPEL Zafira

Preise, Ausstattungen & technische Daten

15. August 2006

www.mobilverzeichnis.de

			Zafira	Edition	Sport	Cosmo	OPC
	Motor	Getriebe	mit MwSt. ohne MwSt.	mit MwSt. ohne MwSt.	mit MwSt. ohne MwSt.	mit MwSt. ohne MwSt.	mit MwSt. ohne MwSt.
Benzin	1.6 TWINPORT® ECOTEC® 77 kW/105 PS	5-Gang-Schaltgetriebe	19.990,- 17.232,76	21.665,- 18.676,72	–	24.335,- 20.978,45	–
	1.8 ECOTEC® 103 kW/140 PS	5-Gang-Schaltgetriebe	21.740,- 18.741,38	23.415,- 20.185,34	24.540,- 21.155,17	26.085,- 22.487,07	–
	1.8 ECOTEC® 103 kW/140 PS	5-Gang-Easytronic	22.490,- 19.387,93	24.165,- 20.831,90	25.290,- 21.801,72	26.835,- 23.133,62	–
	2.2 DIRECT ECOTEC® 110 kW/150 PS	6-Gang-Schaltgetriebe	23.385,- 20.159,48	25.060,- 21.603,45	26.185,- 22.573,28	27.730,- 23.905,17	–
	2.2 DIRECT ECOTEC® 110 kW/150 PS	4-Stufen-Automatik	24.745,- 21.331,90	26.420,- 22.775,86	27.545,- 23.745,69	29.090,- 25.077,59	–
	2.0 Turbo ECOTEC® 147 kW/200 PS	6-Gang-Schaltgetriebe	–	–	28.310,- 24.405,17	29.855,- 25.737,07	–
	2.0 Turbo ECOTEC® 177 kW/240 PS	6-Gang-Schaltgetriebe	–	–	–	–	32.500,- 28.017,24
Erdgas	1.6 CNG ECOTEC® 69 kW/94 PS	5-Gang-Schaltgetriebe	23.825,- 20.538,79	25.500,- 21.982,76	–	–	–
Diesel	1.9 CDTI ¹⁾ ECOTEC® 74 kW/100 PS	6-Gang-Schaltgetriebe	22.440,- 19.344,83	24.115,- 20.788,79	–	26.785,- 23.090,52	–
	1.9 CDTI ¹⁾ ECOTEC® 88 kW/120 PS	6-Gang-Schaltgetriebe	23.490,- 20.250,-	25.165,- 21.693,97	26.290,- 22.663,79	27.835,- 23.995,69	–
	1.9 CDTI ¹⁾ ECOTEC® 88 kW/120 PS	6-Stufen-Automatik	25.050,- 21.594,83	26.725,- 23.038,79	27.850,- 24.008,62	29.395,- 25.340,52	–
	1.9 CDTI ¹⁾ ECOTEC® 110 kW/150 PS	6-Gang-Schaltgetriebe	–	26.615,- 22.943,97	27.740,- 23.913,79	29.285,- 25.245,69	–
	1.9 CDTI ¹⁾ ECOTEC® 110 kW/150 PS	6-Stufen-Automatik	–	28.175,- 24.288,79	29.300,- 25.258,62	30.845,- 26.590,52	–
	Kundenpreisvorteil ²⁾			1.000,-	1.400,-	1.500,-	

¹⁾ Wartungsfreier Dieselpartikelfilter serienmäßig.

²⁾ Gegenüber entsprechend ausgestattetem Basismodell.

Allgemeine Serienausstattung

Sicherheit

SAFETEC®-Sicherheitssystem

- IDS Fahrwerk, inkl.
 - Elektronisches Stabilitätsprogramm ESP®Plus
 - Traktionskontrolle TC^{Plus}, mit Motor- und Bremsengriff
 - Kurvenbremskontrolle CBC (Cornering Brake Control)
- Airbagsystem, inkl.
 - Frontairbags, Fahrer und Beifahrer
 - Brust-Becken-Seitenairbags, Fahrer und Beifahrer
 - Kopfairbags, 1. und 2. Sitzreihe außen
- ABS (Antiblockiersystem)
- Bremsassistent
- Scheibenbremsen, vorn und hinten
- Aktive Kopfstützen, vorn, höheneinstellbar
- 5 Kopfstützen hinten, höheneinstellbar
- Dreipunktsicherheitsgurte auf allen Plätzen, vorn und 2. Sitzreihe außen höheneinstellbar
- Gurtkraftbegrenzer und pyrotechnische Gurtschlossstraffer, vorn
- Seitenaufprallschutz
- Sicherheitslenksäule
- Auskuppelnde Sicherheitspedale PRS (Pedal Release System)
- Sicherheitsnetz-Befestigungsvorrichtungen
- Vorrüstung für Kindersitzbefestigungssystem ISOFIX, 2. Sitzreihe außen
- Kindersicherung in den hinteren Türen
- Automatische Aktivierung des Warnblinkers und Entriegelung der Türen nach Auslösung von Airbag oder Gurtstraffer

Komfort & sonstige Ausstattung

Ablagefächer:

- Taschen in allen Seitentüren
- Ablagefächer in der Mittelkonsole und zwischen den Vordersitzen
- Netz an Mittelkonsole, seitlich
- Aufbewahrungsmöglichkeit für Verbandskasten und Warndreieck in Gepäckraumklappe
- Ablagefach unter Gepäckraumboden
- Getränkehalter, vorn
- Getränkehalter in der Mittelarmlehne der 2. Sitzreihe
- 2 Getränkehalter in der 3. Sitzreihe

Außenspiegel

- Elektrisch einstell- und beheizbar
- Manuell anklappbar
- Fahrerseite asphärisch geformt

Dieselpartikelfilter, wartungsfrei (für alle Dieselmotoren)

Drehzahlmesser

Fensterheber

, elektrisch, vorn, mit

- Tipofunktion
- Einklemmschutz

Gepäckraumteppich

, faltbar

Geschwindigkeitsregler

Karosserie mit Vollverzinkung aller korrosionsgefährdeten Teile

Lenksäule, höhen- und längseinstellbar

Pollenfilter

Raucher-Paket

- Aschenbecher, vorn und für 2. bzw. 3. Sitzreihe
- Zigarettenanzünder, vorn
- Steckdose, 12 Volt, in 2. Sitzreihe

Reifen-Reparatur-Set

Servolenkung, elektrohydraulisch
(kennfeldgesteuert bei 1.8, 2.2, 2.0 Turbo und 1.9 CDTI)

Allgemeine Serienausstattung

Flex7®-Sitzsystem:

- 7 Sitzplätze mit höhenstellbaren Vollkopfstützen
- SitzhöhenEinstellung, Fahrer
- **2. Sitzreihe** mit Sitzbank für 3 Passagiere, stufenlos längseinstellbar, Rücksitzlehne geteilt umklappbar (40:20:40), Mittelarmlehne mit Durchlademöglichkeit, Rückenlehne der äußeren Sitze um 6° nach hinten neigbar
- **3. Sitzreihe** mit 2 Einzelsitzen, vollständig im Fahrzeugboden versenkbar mit anschließend ebener Ladefläche

Triple Info Display zur Anzeige von

- Uhrzeit und Datum
- Außentemperatur
- Radiosender (in Verb. mit Infotainment-System)

Wärmeschutzverglasung, getönt

Zentralverriegelung, inkl.

- Funkfernbedienung
- Manuelle Ver- und Entriegelung über Schalter in der Mittelkonsole

Bei 2.0 Turbo:

- Auspuffendrohr, Edelstahl, poliert
- IDS Sportfahrwerk

OPC

OPC Auspuffanlage, doppelflutig, soundoptimiert

OPC Bremsen:

- Scheibenbremsen, vorn (321 mm) und hinten (278 mm)
- Blau lackierte Bremssättel

OPC Dekorleisten, Quaderdesign, Schwarz

OPC Fußraumteppiche, vorn und in 2. Sitzreihe

OPC Instrumente, mit spezifischer Grafik und Mattchromringen

OPC Kühlergrill in Wabenoptik, mit Querspange in Wagenfarbe

OPC Sport-Lederlenkrad und -schaltknäuf

OPC Nebelscheinwerfer mit Chromringen

OPC Polster-Kombination Stoff/Leder

OPC Schriftzug auf Heckklappe

OPC Seitenschweller

OPC Recaro Sportsitze, Fahrer und Beifahrer, inkl.

- Sitzhöhen- und -neigungseinstellung
- Tasche an Vordersitzrücken

OPC Dachspoiler

OPC-spezifisches IDS^{Plus2} Sportfahrwerk, inkl.

- Elektronische Dämpferregelung CDC (Continuous Damping Control)
- SportSwitch zur Aktivierung des SPORT-Modus
- Vernetzung aller fahrdynamischen Systeme
- Elektronisches Stabilitätsprogramm ESP^{®Plus}
- Traktionskontrolle TC^{Plus}, mit Motor- und Bremsgriff
- Kurvenbremskontrolle CBC (Cornering Brake Control)

OPC Stoßfänger, vorn (mit Lufteinlässen in Wabenoptik) und hinten

OPC Türeinstiegsleisten, vorn

Zafira	Edition	Sport	Cosmo	OPC
Wesentliche modellbezogene Serienausstattung				
			Mittelarmlehne, vorn	
			Panoramadach mit integrierten Staufächern	
		Sportsitze, vorn	Komfortsitze mit sportlicher Stylistik, vorn	Recaro Sportsitze, vorn
		Sport-Lederlenkrad	Lederlenkrad	OPC Sport-Lederlenkrad
IDS Sportfahrwerk (für 2.0 Turbo)	IDS Sportfahrwerk	IDS Sportfahrwerk (für 2.0 Turbo)	IDS ^{plus} Fahrwerk	
Sitzneigungseinstellung und Lendenwirbelstütze, einstellbar, Fahrer	Sitzneigungseinstellung und Lendenwirbelstütze, einstellbar, Fahrer	Sitzneigungseinstellung und Lendenwirbelstütze, einstellbar, Fahrer	Sitzneigungseinstellung, Fahrer und Beifahrer	
Nebelscheinwerfer	Nebelscheinwerfer	Nebelscheinwerfer	Nebelscheinwerfer	
Licht-Paket	Licht-Paket	Licht-Paket	Licht-Paket	
Gepäckraumabdeckung, ausziehbar	Gepäckraumabdeckung, ausziehbar	Gepäckraumabdeckung, ausziehbar	Gepäckraumabdeckung, ausziehbar	
Stereo-CD-Radio CD 30 MP3 inkl. Bord Info Display und Fernbedienung am Lenkrad	Stereo-CD-Radio CD 30 MP3 inkl. Bord Info Display und Fernbedienung am Lenkrad	Stereo-CD-Radio CD 30 MP3 inkl. Bord Info Display und Fernbedienung am Lenkrad	Stereo-CD-Radio CD 30 MP3 inkl. Bord Info Display und Fernbedienung am Lenkrad	
Klimaanlage	Klimaanlage	Klimaanlage	Klimaanlage	
Polster Stoff	Polster Stoff	Polster Stoff	Polster-Kombination Stoff/Morrocana ¹⁾	OPC Polster-Kombination Stoff/Leder
4 Stahlräder 6½ J x 16 mit Reifen 205/55 R16	4 Stahlräder 6½ J x 16 mit Reifen 205/55 R16	4 Leichtmetallräder 6½ J x 16 mit Reifen 205/55 R16	4 Leichtmetallräder 6½ J x 16 mit Reifen 205/55 R16	4 Leichtmetallräder 8 J x 18 mit Reifen 225/40 R18

¹⁾ Ledernachbildung.

Sonderausstattung			Zafira	Edition	Sport	Cosmo	OPC
Pakete	Paketbestandteil	mit MwSt. ohne MwSt.					
Fahr-Komfort-Paket - Berg-Anfahr-Assistent HSA - Quickheat Heizsystem - Reifendruckverlust-Überwachungssystem DDS - Parkpilot, akustisch, vorn und hinten (nicht für 1.6 CNG; nicht in Verb. mit Trail-Paket, Standheizung, Automatik- oder Easytronic®-Getriebe)	XELG	—	725,- 625,-	725,- 625,-	725,- 625,-	725,- 625,-	
FlexOrganizer®-Paket - FlexOrganizer®-Schiene, seitlich im Gepäckraum - Trennnetz, mit 2 Stangen, zur Nutzung als Gepäckraumteiler - Taschenartiges Seitennetz - 4 Befestigungshaken - 4 Befestigungsadapter, verschiebbar - Gurtendbeschläge der 3. Sitzreihe aushängbar	AQ2	—	120,- 103,45	120,- 103,45	120,- 103,45	120,- 103,45	
Komfort-Plus-Paket - Klimatisierungsautomatik - Infotainment-System CD 70 Navi - Bordcomputer mit Check Control System - Fensterheber, elektrisch, vorn und hinten - Solar Reflect Windschutzscheibe	XEo	—	1.460,- 1.258,62	1.460,- 1.258,62	1.460,- 1.258,62	1.460,- 1.258,62	
Für 1.6 CNG (ohne Bordcomputer und Check Control System)		—	1.275,- 1.099,14	—	—	—	
Licht-Paket - 2 Leselampen, vorn - 2 Leselampen, 3. Sitzreihe - Make-up-Spiegel, beleuchtet, in Sonnenblenden, Fahrer und Beifahrer	TSP	Sicht-Paket	55,- 47,41	S	S	S	S
OPC Line-Paket 1 - Frontspoiler- und Heckschürzenlippe - Spezielle Seitenschweller, links und rechts - Dachspoiler - Schriftzug „OPC Line“ auf Vordertüren	WBP		—	1.180,- 1.017,24	1.180,- 1.017,24	1.180,- 1.017,24	—

- = nicht verfügbar S = Serie ■ = Unverbindliche Preisempfehlung

Sonderausstattung		Zafira	Edition	Sport	Cosmo	OPC
OPC Line-Paket 2 - Stoßfänger im OPC-Design, vorn und hinten - Spezielle Seitenschweller, links und rechts - Dachspoiler - Schriftzug „OPC Line“ auf Vordertüren - Recaro Sportsitze, Fahrer und Beifahrer - Lederschaltknopf im OPC-Design (nur in Verb. mit manuellem Schaltgetriebe) - Sport-Lederlenkrad im OPC-Design, mit 3 Dekorblenden in Mattchrom (nicht in Verb. mit Lackierung Casablancaweiß, Royalblau o. Petrolgrün)	XEIL					
In Verb. mit Stoffpolster		—		1.805,— 1.556,03	—	—
In Verb. mit Lederausstattung		—	—	1.550,— 1.336,21	—	—
Performance-Paket - IDS ^{plus} Fahrwerk; Interaktives Dynamisches FahrSystem mit elektronischer Dämpferregelung CDC - Bi-Xenon-Kurvenlicht AFL; mitlenkendes Scheinwerfersystem mit dynamischem Kurvenlicht und adaptivem Autobahnlicht - Bi-Xenon-Scheinwerfer für Fern- und Abblendlicht mit automatischer Leuchtweitenregulierung - Scheinwerfer-Reinigungsanlage - 4 Leichtmetallräder 7 J x 17 im 5-Speichen-Design mit Reifen 225/45 R17	XEGB					
Für 1.8, 2.2 und 1.9 CDTI (88 kW und 110 kW)		—	—	1.275,— 1.099,14	1.440,— 1.241,38	—
Für 2.0 Turbo		—	—	1.275,— 1.099,14	1.275,— 1.099,14	—
Sicht-Paket - Rückspiegel, innen, automatisch abblendend - Mittelkonsolenbeleuchtung, automatisch geregelt - Regensensor, vorn - Automatisches Abblendlicht ALC (Automatic Lighting Control)	TSQ	—	150,— 129,31	150,— 129,31	150,— 129,31	150,— 129,31
Sitz-Komfort-Paket 2 - Lendenwirbelstütze, einstellbar, Fahrer und Beifahrer - Sitzhöhen- und -neigungseinstellung, Fahrer und Beifahrer (Entfall der Schublade unter dem Beifahrersitz)	A53	—	120,— 103,45	120,— 103,45	120,— 103,45	—

■ = nicht verfügbar ■ S = Serie ■ = Unverbindliche Preisempfehlung

www.mobilverzeichnis.de

Sonderausstattung		Zafira	Edition	Sport	Cosmo	OPC	
Trail-Paket - Anhängerzugvorrichtung, abnehmbar - Anhänger-Stabilitätsprogramm - Berg-Anfahr-Assistent HSA - Reifendruckverlust-Überwachungssystem DDS (nicht in Verb. mit Fahr-Komfort-Paket, Automatik- oder Easytronic®-Getriebe)		oIF	—	700,- 603,45	700,- 603,45	700,- 603,45	700,- 603,45
Winter-Paket - Scheinwerfer-Reinigungsanlage - Sitzheizung, Fahrer und Beifahrer, mehrstufig schaltbar - Fußraumheizung, 3. Sitzreihe		W7Z	—	425,- 366,38	425,- 366,38	425,- 366,38	—
In Verbindung mit Bi-Xenon-Kurvenlicht AFL		XZLX	—	255,- 219,83	255,- 219,83	255,- 219,83	—
In Verbindung mit Lederausstattung, Recaro Sportsitzen oder OPC Line-Paket 2		XZEM	—	170,- 146,55	170,- 146,55	170,- 146,55	—
Sicherheit		Preisanteil	mit MwSt. ohne MwSt.				
Bi-Xenon-Kurvenlicht AFL , mitlenkendes Scheinwerfersystem mit dynamischem Kurvenlicht und adaptivem Autobahnlicht, inkl. - Automatische Leuchtweitenregulierung - Scheinwerfer-Reinigungsanlage (nicht für 1.6 CNG)		TT2 Performance-Paket	—	980,- 844,83	980,- 844,83	980,- 844,83	980,- 844,83
Diebstahlwarnanlage , inkl. - Mechanische Verriegelung der Türen (Dead Lock) - Ultraschall-Innenraumüberwachung - Neigungsüberwachung (nur in Verb. mit Licht-Paket)		UA6	325,- 280,17	325,- 280,17	325,- 280,17	325,- 280,17	325,- 280,17
Nebelscheinwerfer		T96	170,- 146,55	S	S	S	S
Reifendruck-Kontrollsystem TPMS (Tire Pressure Monitoring System), inkl. - Graphic Info Display 4,2 Zoll - Reifendruckverlust-Überwachungssystem DDS (Deflation Detection System) (nur in Verb. mit Bordcomputer)		UJ6	—	—	—	200,- 172,41	—
Sicherheitsnetz für Gepäckraum		AP9	140,- 120,69	140,- 120,69	140,- 120,69	140,- 120,69	140,- 120,69

- = nicht verfügbar S = Serie □ = Unverbindliche Preisempfehlung

Sonderausstattung		Zafira	Edition	Sport	Cosmo	OPC		
Sitzbelegungserkennung , Beifahrer, inkl. - Vorrüstung für Kindersitzbefestigungssystem ISOFIX auf Beifahrersitz (nicht in Verb. mit OPC Line-Paket 2, Sitz-Komfort-Paket 2, Winter-Paket, Lederausstattung, Recaro Sportsitzen oder Open & Start®)		UD0	110,- 94,83	110,- 94,83	110,- 94,83	110,- 94,83	—	
Fahrwerk & Räder		Paketbestandteil	mit MwSt. ohne MwSt.					
Berg-Anfahr-Assistent HSA (Hill Start Assist) - Reifendruckverlust-Überwachungssystem DDS (Deflation Detection System) (nicht in Verb. mit Automatikgetriebe, Serie in Verb. mit Easytronic®-Getriebe)		KB5	Fahr-Komfort-Paket Trail-Paket	190,- 163,79	190,- 163,79	190,- 163,79	190,- 163,79	
IDS Sportfahrwerk , inkl. - SportSwitch, zur Aktivierung des SPORT-Modus - Hinterachse sportlicher abgestimmt - Härtere Stoßdämpfer (nicht für 1.6, 1.6 CNG und 1.9 CDTI [74 kW], Serie bei 2.0 Turbo)		ZQ8		220,- 189,66	S	220,- 189,66	S	
IDS^{Plus} Fahrwerk , Interaktives Dynamisches FahrSystem, inkl. - Elektronische Dämpferregelung CDC (Continuous Damping Control) - IDS Sportfahrwerk - Vernetzung aller fahrdynamischen Systeme (nicht für 1.6, 1.6 CNG und 1.9 CDTI [74 kW])		FE4	Performance-Paket	—	615,- 530,17	395,- 340,52	615,- 530,17	—
Für 2.0 Turbo				—	395,- 340,52	395,- 340,52	395,- 340,52	S
4 Stahlräder 6½ J x 15 mit verbrauchsreduzierenden Reifen 195/65 R15 (nur für 1.6 TWINPORT und 1.8)		PA7		ohne Mehrpreis	—	—	—	—
4 Leichtmetallräder 6½ J x 16 im 5-Speichen-Sport-Design mit Reifen 205/50 R16		P84		750,- 646,55	750,- 646,55	S	ohne Mehrpreis	—
4 Leichtmetallräder 6½ J x 16 im 10-Speichen-Design mit Reifen 205/55 R16		QL5		750,- 646,55	750,- 646,55	ohne Mehrpreis	S	—
4 Leichtmetallräder 7 J x 17 im 5-Speichen-Design mit Reifen 225/45 R17 (nicht für 1.6 CNG)		QL4	Performance-Paket	—	1.075,- 926,72	325,- 280,17	325,- 280,17	—

— = nicht verfügbar S = Serie ■ = Unverbindliche Preisempfehlung

Sonderausstattung		Zafira	Edition	Sport	Cosmo	OPC
4 Leichtmetallräder 7 J x 17 im 5-Doppelspeichen-Design mit Reifen 225/45 R17 (nicht für 1.6 CNG)	QL7	—	1.075,- 926,72	325,- ¹⁾ 280,17	325,- ¹⁾ 280,17	—
4 Leichtmetallräder 7½ J x 18 im 9-V-Speichen-Design mit Reifen 225/40 R18 (nur in Verb. mit IDS Sport- oder IDS ^{Plus} Fahrwerk)	QP6	—	—	750,- ²⁾ 646,55	750,- ³⁾ 646,55	—
4 Leichtmetallräder 7½ J x 18 im 11-Speichen-Design mit Reifen 225/40 R18 (nur in Verb. mit IDS Sport- oder IDS ^{Plus} Fahrwerk)	P33	—	—	750,- ²⁾ 646,55	750,- ³⁾ 646,55	—
4 Leichtmetallräder 7½ J x 18 im 5-Speichen-Stern-Design mit Reifen 225/40 R18 (nur in Verb. mit IDS Sport- oder IDS ^{Plus} Fahrwerk)	P38	—	—	750,- ²⁾ 646,55	750,- ³⁾ 646,55	—
4 Leichtmetallräder 8 J x 19 im 5-Doppelspeichen-OPC-Design mit Reifen 235/35 R19	QX5	—	—	—	—	600,- 517,24
4 Reifen mit Notlaufeigenschaften , Größe 205/55 R16, inkl. - Reifendruckverlust-Überwachungssystem DDS (nur in Verb. mit Leichtmetallrädern 6½ J x 16, Entfall Reifen-Reparatur-Set)	QVR / QUU	—	300,- 258,62	300,- 258,62	300,- 258,62	—
Reserverad , Stahl, inkl. Wagenheber und Radmutter Schlüssel (max. Größe 6½ J x 16, nicht in Verb. mit Leichtmetallrädern 7½ J x 18 oder Reifen mit Notlaufeigenschaften, nicht für 1.6 CNG oder 2.0 Turbo; Entfall Reifen-Reparatur-Set)	QQ5	50,- 43,10	50,- 43,10	50,- 43,10	50,- 43,10	—
Infotainment	Paket- bestandteil	mit MwSt. ohne MwSt.				
Infotainment-Systeme allgemein: 4 x 20 Watt, 7 Lautsprecher, Dachantenne, geschwindigkeitsabhängige Lautstärke- und Bassregelung, UKW/MW, Autostore, RDS-TCN, mind. 4 x 9 Senderspeicher, Fernbedienung am Lenkrad ab CDC 40 Opera: Graphic Info Display 4,2 Zoll						
CD 30 MP3 Stereo CD-Radio, Bord Info Display CD: MP3-tauglich	UCH	795,- 685,34	S	S	S	S

— = nicht verfügbar S = Serie ■ = Unverbindliche Preisempfehlung

¹⁾ Ohne Mehrpreis in Verb. mit Performance-Paket.

²⁾ EUR 425,- (inkl. MwSt.) in Verb. mit Performance-Paket.

³⁾ Für 1.9 CDTI mit 6-Stufen-Automatikgetriebe nur mit Entfall Panoramadach; EUR 425,- (inkl. MwSt.) in Verb. mit Performance-Paket.

Sonderausstattung			Zafira	Edition	Sport	Cosmo	OPC
CDC 40 Opera Stereo-Radio mit CD-Wechsler, 7 Premium-Lautsprecher, 3 x 20 und 2 x 45 Watt, Doppeltuner CD: integrierter 6-fach Wechsler	UCK		—	425,- 366,38	425,- 366,38	425,- 366,38	425,- 366,38
Digitaler Radioempfang DAB (Digital Audio Broadcasting) für CDC 40 Opera (nicht in Verb. mit OPC Line-Paketen)	UBT		—	220,- 189,66	220,- 189,66	220,- 189,66	—
CD 50 Phone Stereo-CD-Radio mit integriertem Telefon, 4 x 10 Senderspeicher CD: MP3-tauglich Telefon: Dualband, Freisprecheinrichtung, Sprachsteuerung (Voice Control), SMS, SIM-Toolkit (nur in Verb. mit Licht-Paket)	UCG		1.430,- 1.232,76	635,- 547,41	635,- 547,41	635,- 547,41	635,- 547,41
CD 70 Navi Stereo-CD Radio mit integriertem Navigationssystem, 4 x 10 Senderspeicher, Doppeltuner CD: MP3-tauglich Navigation: CD-ROM mit Straßenkarte Deutschland, GPS-Modul, dynami- sche Routenführung über Pfeildarstellung und Ansage	UCE	Komfort-Plus-Paket	1.670,- 1.439,66	875,- 754,31	875,- 754,31	875,- 754,31	875,- 754,31
Color Info Display 6,5 Zoll für CD 70 Navi, mit Kartendarstellung, Kar- tenanzeige von TMC-Meldungen, direkte Zielpunktanwahl über Karte	UAJ		460,- 396,55	460,- 396,55	460,- 396,55	460,- 396,55	460,- 396,55
DVD 90 Navi Stereo-CD-Radio mit DVD-gestütztem Navigationssystem und Color Info Display 6,5 Zoll, 4 x 10 Senderspeicher, Doppeltuner CD: MP3-tauglich Navigation: DVD mit Straßenkarte für 23 europäische Länder, GPS- Modul, dynamische Routenführung über Karten- und/ oder Pfeildarstel- lung und Ansage, Kartenanzeige von TMC-Meldungen, direkte Zielpunkt- anwahl über Karte, digitaler Reiseführer	UCL		2.555,- 2.202,59	1.760,- 1.517,24	1.760,- 1.517,24	1.760,- 1.517,24	1.760,- 1.517,24
In Verb. mit Komfort-Plus-Paket			—	885,- 762,93	885,- 762,93	885,- 762,93	885,- 762,93

- = nicht verfügbar S = Serie ■ = Unverbindliche Preisempfehlung

www.mobilverzeichnis.de

Sonderausstattung			Zafira	Edition	Sport	Cosmo	OPC
Mobiltelefon-Vorbereitung , inkl. - Freisprecheinrichtung - Ladefunktion und GSM Außenantenne - Nutzung des Fahrzeugdisplays zur Anzeige von Telefonbuch und Ruf- liste - Steuerung über Fernbedienung am Lenkrad möglich - Graphic Info Display 4,2 Zoll - Bluetooth™-Schnittstelle - Sprachsteuerung (nur in Verb. mit Licht-Paket und Infotainment-System [außer CD 50 Phone]; telefonspezifische Halterung zur Nutzung der Ladefunktion und der GSM Außenantenne erforderlich [siehe Zubehör])	UWA		420,- 362,07	420,- 362,07	420,- 362,07	420,- 362,07	420,- 362,07
Twin Audio® , in 2. Sitzreihe, inkl. - 2 Kopfhöreranschlüsse - 1 Kopfhörer	UK6		—	150,- 129,31	150,- 129,31	150,- 129,31	150,- 129,31
Komfort & sonstige Ausstattung	Polster- bezugsteil		mit MwSt. ohne MwSt.				
Anhängerkupplungsvorrichtung , abnehmbar, inkl. - Anhänger-Stabilitätsprogramm	VQP	Trail-Paket	—	635,- 547,41	635,- 547,41	635,- 547,41	635,- 547,41
Außenspiegel , elektrisch anklappbar	QDH		—	120,- 103,45	120,- 103,45	120,- 103,45	120,- 103,45
Bordcomputer mit Check Control System, inkl. - Bord Info Display (nur in Verb. mit Infotainment-System [außer CC 20], nicht für 1.6 CNG)	U68	Komfort- Plus-Paket	265,- 228,45	265,- 228,45	265,- 228,45	265,- 228,45	265,- 228,45
Dachreling , in Schwarz	V3D		150,- 129,31	150,- 129,31	150,- 129,31	—	—
Dachreling , in Silber, inkl. - Fensterzierleiste, Edelstahl	V3E		—	165,- 142,24	165,- 142,24	S ¹⁾	165,- 142,24
Fensterheber , elektrisch, vorn und hinten, inkl. - Tippfunktion - Einklemmschutz - Kindersicherung für hintere Fenster	A33	Komfort- Plus-Paket	—	365,- 314,66	365,- 314,66	365,- 314,66	365,- 314,66
Gepäckraumabdeckung , ausziehbar	B75		160,- 137,93	S	S	S	S

- = nicht verfügbar S = Serie □ = Unverbindliche Preisempfehlung

¹⁾ Dachreling, in Silber Sonderausstattung in Verb. mit 1.6 CNG.

Sonderausstattung			Zafira	Edition	Sport	Cosmo	OPC
Klimaanlage , inkl. - Umluftschtung, manuell	C60		1.110,- 956,90	S	S	S	S
Entfall Klimaanlage und Umluftschtung (nicht für 2.0 Turbo)	C41		—	(-800,-) (-689,66)	(-800,-) (-689,66)	(-800,-) (-689,66)	—
Automatische Klimaanlage , inkl. - Umluftschtung, manuell - Temperaturvorwahl - Automatische oder manuelle Regelung der Gebläsestärke (nicht in Verb. mit Entfall Klimaanlage)	C61		—	200,- 172,41	200,- 172,41	200,- 172,41	200,- 172,41
Klimatisierungsautomatik , inkl. - Aktivkohlefilter - Luftgütesensor mit automatischer Umluftschtung - Umluftschtung, manuell - Handschuhfach, klimatisiert - Zündschlüsselabhängige Speicherung individueller Einstellungen - Graphic Info Display 4,2 Zoll - Solar Reflect Windschutzscheibe (nicht in Verb. mit Entfall Klimaanlage)	C68	Komfort-Plus-Paket	—	555,- 478,45	555,- 478,45	555,- 478,45	555,- 478,45
Lackierung , Brillant			140,- 120,69	140,- 120,69	140,- 120,69	140,- 120,69	S
Lackierung , Zweischicht-Metallic oder -Mineraleffekt			460,- 396,55	460,- 396,55	460,- 396,55	460,- 396,55	460,- 396,55
Lederausstattung , Anthrazit, inkl. - Sitzflächen, Sitzwangen und Vorderseite der Rückenlehnen in Leder - Kopfstützen u. Türverkleidungen Ledernachbildung - Sportsitze, Fahrer und Beifahrer (Recaro Sportsitze bei OPC) - Sitzheizung, Fahrer und Beifahrer, mehrstufig schaltbar - Türgriffschalen, vorn, beleuchtet - Ausziehbare Oberschenkelauflage, Fahrer und Beifahrer (nur bei OPC) - SitzhöhenEinstellung, Beifahrer (nur bei OPC) - Lendenwirbelstütze, einstellbar, Fahrer und Beifahrer (nur bei OPC)	XXLo		—	—	1.350,- 1.163,79	740,- 637,93	740,- 637,93
Lederlenkrad , mit 3 Dekorblenden in Anthrazit Metallic	N34		—	155,- 133,62	S ¹⁾	S	S ¹⁾
Mittelarmlehne , vorn (nicht in Verb. mit Recaro Sportsitzen oder OPC Line-Paket 2)	DA7		—	50,- 43,10	50,- 43,10	S	—

■ = nicht verfügbar ■ = Serie ■ = Unverbindliche Preisempfehlung

¹⁾ Sport-Lederlenkrad, mit 3 Dekorblenden in Mattchrom.

Sonderausstattung		Zafira	Edition	Sport	Cosmo	OPC
Open & Start ®, schlüsselloses System zur Fahrererkennung, inkl. - 2 Fahrererkennungseinheiten zur Komfort-Entriegelung (Entfall der Zündschlüssel) - Start-/ Stop-Knopf - Elektrische Verriegelung des Fahrzeugs über Sensoren in den Vordertürgriffen - Mechanische Verriegelung der Türen (Dead Lock)	AP7	—	420,- 362,07	420,- 362,07	420,- 362,07	420,- 362,07
Panoramadach mit integrierten Staufächern, inkl. - Elektrisch betätigtes Beschattungssystem - Dachreling, in Silber (für 1.9 CDTi [110 kW] mit 6-Stufen-Automatikgetriebe nicht in Verb. mit Leichtmetallrädern 7½ J x 18, nicht für 1.6 CNG oder in Verb. mit Lackierung Casablancaweiß)	C2K	—	1.200,- 1.034,48	1.200,- 1.034,48	S	—
Entfall Panoramadach	VK8	—	—	—	(-900,-) (-775,86)	—
Parkpilot , vorn und hinten, akustisches Warnsignal beim vorwärts und rückwärts Einparken	UD5	—	525,- 452,59	525,- 452,59	525,- 452,59	525,- 452,59
Quickheat Heizsystem (nicht für 1.6 CNG oder in Verb. mit Standheizung)	C2	—	250,- 215,52	250,- 215,52	250,- 215,52	250,- 215,52
Scheinwerfer-Reinigungsanlage	CE4	—	—	—	—	170,- 146,55
Recaro Sportsitze , Fahrer und Beifahrer, inkl. - Sitzhöhen- und Neigungseinstellung - Tasche an Vordersitzrücken - Sitzheizung, mehrstufig schaltbar ¹⁾ - Lendenwirbelstütze, einstellbar ¹⁾ - Ausziehbare Oberschenkelauflage, Fahrer ¹⁾ (Entfall der Schublade unter dem Beifahrersitz)	W2E	—	1.235,- 1.064,66	890,- 767,24	890,- ²⁾ 767,24	S
In Verb. mit Lederausstattung	XELE	—	—	635,- 547,41	635,- ²⁾ 547,41	S

- = nicht verfügbar S = Serie ■ = Unverbindliche Preisempfehlung

¹⁾ Bei Zafira OPC nur in Verb. mit Lederausstattung.

²⁾ Entfall der Mittelarmlehne, vorn.

Sonderausstattung			Zafira	Edition	Sport	Cosmo	OPC
Sitzrückenlehne , Beifahrer, vorklappbar, inkl. - Tische an Vordersitzrücken, klappbar (nicht in Verb. mit Recaro Sportsitzen oder Sitz-Komfort-Paket 2)	D7J		—	140,- 120,69	—	—	—
Standheizung , inkl. - Aktivierung zeitgesteuert über Zeitschaltuhr, Bedienelement in Mittelkonsole integriert - Funkfernbedienung mit Rückmeldefunktion und 600 m Reichweite - Automatische Aktivierung von Zuheizfunktion im Fahrbetrieb	K07		1.740,- 1.500,-	1.740,- 1.500,-	1.740,- 1.500,-	1.740,- 1.500,-	1.740,- 1.500,-
Wärmeschutzverglasung Solarprotect®, im Fond, stark getönt	A14		—	160,- 137,93	160,- 137,93	160,- 137,93	160,- 137,93

■ = nicht verfügbar ■ S = Serie ■ = Unverbindliche Preisempfehlung

www.mobilverzeichnis.de

Zubehör		Zafira	Edition	Sport	Cosmo	OPC
	Bestell- schlüssel	mit MwSt. ohne MwSt.				
Basisträger (2 Barren), Tragkraft 75 kg für Modelle mit Dachreling, Aluminium, mit C-Nut-Profil	1732540	122,- 105,17	122,- 105,17	122,- 105,17	122,- 105,17	122,- 105,17
Fahrradträger für Innenraum zum Einklinken, links oder rechts, maximale Fahrradlänge 1,43 m von Gabel bis Rücklicht	1732301 / 1732302	90,- 77,59	90,- 77,59	90,- 77,59	90,- 77,59	90,- 77,59
Fußraumteppiche für alle 3 Sitzreihen, Anthrazit, 6-teilig, Velours Classic	1724061	41,- 35,34	41,- 35,24	41,- 35,34	41,- 35,34	41,- 35,34
Heckfahrradträger zur Montage auf der Anhängerzugvorrichtung für den Transport von 2 Fahrrädern	1732894	410,- 353,45	410,- 353,45	410,- 353,45	410,- 353,45	—
Kindersicherheit:						
Opel DUO ISOFIX , Kindersitz für Kinder von 9-18 kg, mit fester Verbindung von Fahrzeug und Sitz	1746710	258,- 222,41	258,- 222,41	258,- 222,41	258,- 222,41	258,- 222,41
Zusatzgurt Top Tether	1746241	42,- 36,21	42,- 36,21	42,- 36,21	42,- 36,21	42,- 36,21
Opel BABY-SAFE Kindersicherheitswiege	1746712	139,- 119,83	139,- 119,83	139,- 119,83	139,- 119,83	139,- 119,83
Opel KID Kindersitzsystem, Kindersitz für Kinder von 15 kg – 36 kg	1746711	135,- 116,38	135,- 116,38	135,- 116,38	135,- 116,38	135,- 116,38
Telefonspezifische Halter für werkseitige Mobiltelefonvorbereitung, passend für bestimmte Handys der Marken Nokia, Siemens, Motorola und Sony Ericsson		132,- 113,79	132,- 113,79	132,- 113,79	132,- 113,79	132,- 113,79
Winterkomplettträger:						
4 Stahlräder 6½ J x 15 mit Reifen Semperit Sport Grip 195/65 R15-91T (für 1.6 und 1.8)	6750540	396,- 341,38	396,- 341,38	396,- 341,38	396,- 341,38	—
4 Radabdeckungen für Stahlrad 6½ J x 15	6006069	98,- 84,48	98,- 84,48	98,- 84,48		—
4 Stahlräder 6½ J x 16, mit Reifen Bridgestone LM25 205/55 R16-94V (für 1.9 CDTI [110 kW] nur in Verb. mit Automatikgetriebe und Panoramadach)	6750549	784,- 675,86	784,- 675,86	784,- 675,86	784,- 675,86	—

— = nicht verfügbar ■ = Unverbindliche Preisempfehlung

Zubehör		Zafira	Edition	Sport	Cosmo	OPC
		mit MwSt. ohne MwSt.				
4 Stahlräder 6½ J x 16, mit Reifen Pneumant PN 150 Wintec 205/55 R16-91T (nicht für 1.6 CNG oder 1.9 CDTI [110 kW] mit Automatikgetriebe und Panoramadach)	6750544	556,- 479,31	556,- 479,31	556,- 479,31	556,- 479,31	—
4 Radabdeckungen für Stahlrad 6½ J x 16	6006086	98,- 84,48	98,- 84,48	98,- 84,48	98,- 84,48	—
4 Leichtmetallräder 6½ J x 15 mit Reifen Semperit Sport Grip 195/65 R15-91T, mit Sensor für TPMS (für 1.6 und 1.8)	6750543	620,- 534,48	620,- 534,48	620,- 534,48	620,- 534,48	—
4 Leichtmetallräder 6½ J x 16 mit Reifen Kleber Krisalp HP 205/55 R16-93T, mit Sensor für TPMS (nicht für 1.6 CNG oder 1.9 CDTI [110 kW] mit Automatikgetriebe und Panoramadach)	6750547	752,- 648,28	752,- 648,28	752,- 648,28	752,- 648,28	—
4 Leichtmetallräder 7 J x 17 mit Reifen Continental TS 790 205/50 R17-93H, mit Sensor für TPMS	6750553	—	—	—	—	1.156,- 996,55
Schneeketten für Reifen 195/65 R15	1791664	96,- 82,76	96,- 82,76	96,- 82,76	96,- 82,76	—
Schneeketten für Reifen 205/55 R16	1791665	99,- 85,34	99,- 85,34	99,- 85,34	99,- 85,34	—

■ = nicht verfügbar ■ = Unverbindliche Preisempfehlung

Die Preisliste enthält lediglich eine Auswahl an Zubehör. Für bestimmte Teile fallen zusätzlich individuelle Einbaukosten an. Mehr Zubehör finden Sie auf www.opel.de oder bei Ihrem Opel Service Partner.

Opel Anschlussgarantie

3. Jahr nach EZ
maximal 120.000 km

3. und 4. Jahr nach EZ
maximal 150.000 km

	mit MwSt.	
Zafira	125,-	265,-

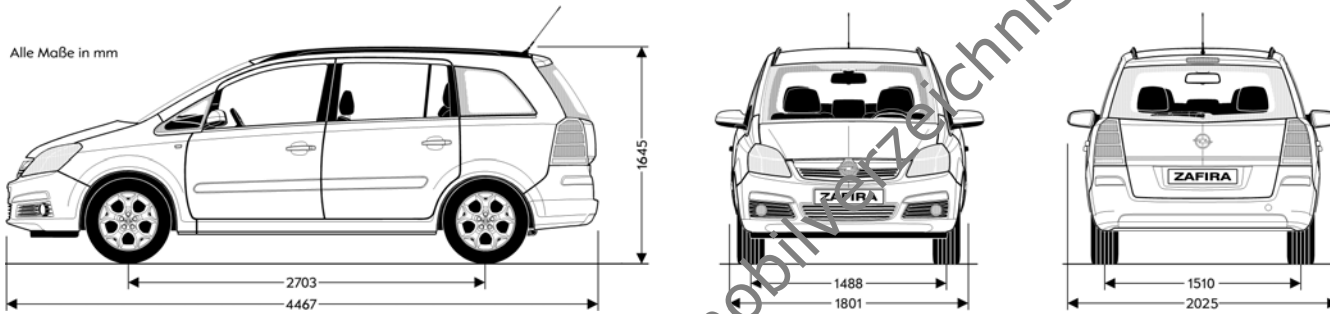
Ein Angebot gemäß den näheren Bedingungen der CG Car-Garantie Versicherungs AG, Prämie inkl. gesetzlich gültiger Versicherungssteuer. Weitere Informationen finden Sie auf der Opel Service Seite und im Internet unter "www.opel.de".

Maße und Gewichte

Maße und Gewichte	
Wagenabmessungen in mm	
Länge	4467 (OPC: 4503)
Breite mit aus-/ eingeklappten Außenspiegeln	2025 / 1801
Höhe (bei Leergewicht) exkl. / inkl. Dachreling	1635 / 1645 (OPC: 1625 / 1635)
Höhe (bei Leergewicht) in Verb. mit Panoramadach	1670
Radstand	2703
Spurweite, vorn	1488
Spurweite, hinten	1510
Wendekreis in m	
Wand zu Wand	11,50
Bordstein zu Bordstein	11,10
Gepäckraumabmessungen in mm	
Länge am Boden bis Rücksitzlehne 2./ 3.Sitzreihe	1088 / 405
Länge am Boden bis Vordersitzrückenlehne	1809
Breite am Radeinbau	1071
Breite maximal	1114
Höhe der Ladekante	590
Öffnungshöhe	893
Gepäckrauminhalt in l nach ECIE-Messmethode	
Nur Gepäckraum (7-Sitzer)	140
Bei versenkter 3. Sitzreihe (5-Sitzer)	645
Bei umgeklappten Rücksitzen bis unters Dach (2-Sitzer)	1820

Maße und Gewichte

Gewichte und Achslasten in kg	
Leergewicht inkl. Fahrer (nach 70/156/EWG)	1505
Zulässiges Gesamtgewicht	2075
Zuladung	570
Zulässige Achslast, vorn	975
Zulässige Achslast, hinten	1115
Zulässige Dachlast ¹⁾	75



¹⁾ Unter Berücksichtigung des zulässigen Gesamtgewichts. Aus Sicherheitsgründen wird empfohlen mit Dachlast nicht schneller als 120 km/h zu fahren.

5-Gang-Schaltgetriebe	Höchstgeschwindigkeit in km/h	Beschleunigung von 0 – 100 km/h in Sekunden	Kraftstoffverbrauch in l / 100 km nach 1999/100/EG			CO ₂ -Emission in g/km
			Innerstädtisch	Außerstädtisch	Gesamt	
1.6	176	14,3	9,2 - 9,4	5,9 - 6,1	7,1 - 7,3	170 - 175
1.8	197	11,5	10,1 - 10,3	6,2 - 6,4	7,6 - 7,8	182 - 187
1.6 CNG (m ³ H-Gas) ¹⁾	165	17,0	9,8	6,6	7,9	138
1.6 CNG (kg H-Gas) ¹⁾	165	17,0	6,4	4,3	5,2	138
6-Gang-Schaltgetriebe						
2.2 DIRECT	200	10,6	11,1	6,4	8,2	197
2.0 Turbo (147 kW)	225	9,0	13,3	7,3	9,5	228
2.0 Turbo (177 kW)	231	7,8	13,4	7,4	9,6	230
1.9 CDTI (74 kW)	174	14,1	7,6	5,1	6,0	162
1.9 CDTI (88 kW)	186	12,2	7,6	5,1	6,0	162
1.9 CDTI (110 kW)	202	10,4	7,7	5,2	6,1	165
Easytronic®						
1.8	197	12,9	9,9 - 10,1	6,0 - 6,2	7,4 - 7,6	178 - 182
4-Stufen-Automatik						
2.2 DIRECT	190	11,6	11,6	6,7	8,5	204
6-Stufen-Automatik						
1.9 CDTI (88 kW)	182	12,5	9,8	5,7	7,2	194
1.9 CDTI (110 kW)	198	10,7	9,8	5,7	7,2	194

Alle Werte beziehen sich auf das EU-Basismodell mit serienmäßiger Ausstattung. Die Verbrauchsermittlung nach Richtlinie 1999/100/EG berücksichtigt das in Übereinstimmung mit dieser Vorschrift festgelegte Fahrzeugleergewicht. Zusätzliche Ausstattungen können zu geringfügig höheren als den angegebenen Verbrauchs- sowie CO₂ -Werten führen. Sie können außerdem das Leergewicht und in manchen Fällen auch die zulässigen Achslasten sowie das zulässige Gesamtgewicht erhöhen bzw. die zulässige Anhängelast reduzieren. Folglich können sie die Höchstgeschwindigkeit vermindern und die Beschleunigungszeit erhöhen. Die angegebenen Fahrleistungen sind erreichbar bei Leergewicht (ohne Fahrer) plus 200 kg Zuladung.

¹⁾ Kraftstoffverbrauch (H-Gas) nach MVEB-B.

H-Gas: Werte beziehen sich auf Prüfgas G20 in Anlehnung an die Berechnungsmethode 1999/100/EG

Benzin-Motoren	1.6 TWINPORT ECOTEC®	1.8 ECOTEC®	2.2 DIRECT ECOTEC®	2.0 Turbo ECOTEC®	2.0 Turbo ECOTEC®	1.6 CNG ECOTEC®
Schadstoffarm nach	EURO4	EURO4	EURO4	EURO4	EURO4	EURO4
Kraftstoff	Super	Super	Super	Super	Super Plus	Erdgas
Anzahl der Zylinder	4	4	4	4	4	4
Hubraum in cm ³	1598	1796	2198	1998	1998	1598
Max. Leistung in kW (PS)/bei min ⁻¹	77 (105) / 6000	103 (140) / 6300	110 (150) / 5600	147 (200) / 5400	177 (240) / 5600	69 (94) / 6200
Max. Drehmoment in Nm/bei min ⁻¹	150 / 3900	175 / 3800	215 / 4000	262 / 4200	320 / 2400	133 / 4200
Anhängelast in kg						
ungebremst	750	750	750	750	750	400
gebremst bei 12% Prüfsteigung	1000	1200 ¹⁾	1500	1500	1500	400
gebremst bei 10% Prüfsteigung	–	–	–	–	–	600
gebremst bei 8% Prüfsteigung	1300	–	–	–	–	–
Diesel-Motoren	1.9 CDTI ECOTEC®		1.9 CDTI ECOTEC®		1.9 CDTI ECOTEC®	
Schadstoffarm nach	EURO4		EURO4		EURO4	
Kraftstoff	Diesel		Diesel		Diesel	
Anzahl der Zylinder	4		4		4	
Hubraum in cm ³	1910		1910		1910	
Max. Leistung in kW (PS)/bei min ⁻¹	74 (100) / 3500		88 (120) / 3500		110 (150) / 4000	
Max. Drehmoment in Nm/bei min ⁻¹	260 / 1700 – 2500		280 / 2000 – 2750		320 / 2000 – 2750	

¹⁾ 1300 kg in Verb. mit Easytronic®-Getriebe.

Diesel-Motoren	1.9 CDTI ECOTEC®	1.9 CDTI ECOTEC®	1.9 CDTI ECOTEC®
Anhängelast in kg			
ungebremst	750	750	750
gebremst bei 12% Prüfsteigung	1200	1300 / 1400	1500
gebremst bei 10% Prüfsteigung	1400	1400 / –	–
gebremst bei 8% Prüfsteigung	–	–	–

Alle Werte beziehen sich auf das EU-Basismodell mit serienmäßiger Ausstattung. Die Verbrauchsermittlung nach Richtlinie 1999/100/EG berücksichtigt das in Übereinstimmung mit dieser Vorschrift festgelegte Fahrzeugleergewicht. Zusätzliche Ausstattungen können zu geringfügig höheren als den angegebenen Verbrauchs- sowie CO₂-Werten führen. Sie können außerdem das Leergewicht und in manchen Fällen auch die zulässigen Achslasten sowie das zulässige Gesamtgewicht erhöhen bzw. die zulässige Anhängelast reduzieren. Folglich können sie die Höchstgeschwindigkeit vermindern und die Beschleunigungszeit erhöhen. Die angegebenen Fahrleistungen sind erreichbar bei Leergewicht (ohne Fahrer) plus 200 kg Zuladung.

SmartBuy

by **GMAC**

Wenn Sie der Meinung sind, Sie können sich das Auto Ihrer Wahl ohne Beeinträchtigung Ihres Lebensstils nicht leisten, ist SmartBuy genau das Richtige für Sie! Genießen Sie niedrige Monatsraten und Zahlungsbedingungen, die Ihrem Lebensstil entsprechen.

Wie SmartBuy funktioniert:

Bei traditionellen Finanzierungen beruht Ihre monatliche Zahlung auf dem gesamten Kaufpreis des Fahrzeuges. Dadurch entstehen höhere monatliche Raten. SmartBuy berücksichtigt den zukünftigen Wert des Fahrzeuges - somit sind Ihre monatlichen Zahlungen niedriger.

Nun wählen Sie nur das gewünschte Modell und entscheiden über die Höhe einer Anzahlung. Wir berechnen für Sie die niedrigen Monatsraten sowie Ihre Schlussrate. Danach zahlen Sie einfach jeden Monat die niedrigen Raten – bis zum Ablauf des Vertrages.

Nach Vertragsende stehen Ihnen 3 Wahlmöglichkeiten offen:

1. Anschlussfinanzierung
Sie finanzieren die Schlussrate zu günstigen Konditionen und behalten Ihr Fahrzeug, vorbehaltlich einer entsprechenden Einigung.
2. Übernahme des Fahrzeuges
Sie bezahlen die komplette Schlussrate und das Fahrzeug gehört Ihnen.
3. Fahrzeugrückgabe
Sie geben Ihr Fahrzeug am Schluss der Vertragslaufzeit wie vereinbart an Ihren GMAC Partner zurück, mit dem Sie diese Option vereinbart haben.

SmartBuy ist ein Angebot der GMAC Bank GmbH.
www.gmacbank.de

SmartLease

by **GMAC**

Zweifellos ist SmartLease der flexibelste Weg zum Fahrzeug Ihrer Wahl – gleichzeitig bewahren Sie Ihre finanzielle Unabhängigkeit.

Wie SmartLease funktioniert:

Mit SmartLease zahlen Sie nur für die tatsächliche Nutzung.

Sie leisten eine Leasingsonderzahlung und regelmäßige monatliche Leasingraten. Und wenn Sie Lust haben, auf ein neueres Modell oder ein ganz anderes Auto umzusteigen, geben Sie Ihr Fahrzeug - wie vertraglich vereinbart - am Ende der Laufzeit an Ihren GMAC Partner zurück und leasen Ihr nächstes Wunschauto.

SmartLease ist ein Angebot der GMAC Leasing GmbH.
www.gmacbank.de

SmartBuy Ein Angebot der GMAC Bank GmbH.

Zafira	
Fahrzeugpreis	
Anzahlung	
Restschuldversicherung	
Anzahl mtl. Smart-Buy-Raten	
Laufzeit (Monate)	
Schlussrate	
Effektiver Jahreszins	
KM pro Jahr	
Monatliche Rate	

SmartLease Ein Angebot der GMAC Leasing GmbH.

Zafira	
Fahrzeugpreis	
Leasingsonderzahlung	
Laufzeit (Monate)	
KM pro Jahr	
Monatliche Rate	
Nutzungsart	<input type="checkbox"/> starke Abnutzung <input type="checkbox"/> normale Abnutzung <input type="checkbox"/> geringe Abnutzung

Opel Service

Europaweiter Kundenservice.

In ganz Europa stehen über 6.000 Opel-Servicebetriebe bereit, um Sie individuell, fach- und termingerecht zu betreuen.

Opel Mobilservice.

Der kostenlose Mobilservice für alle Opel Neufahrzeuge in den ersten 2 Jahren ab Erstzulassungsdatum oder ab Lieferung durch den Vertragshändler, je nachdem welches Ereignis zuerst eintritt. Wo immer Sie unterwegs sind, der Opel Mobilservice hilft Ihnen weiter. In über 30 europäischen Ländern - rund um die Uhr. Mit starken Leistungen wie Pannenhilfe, Abschleppdienst, Mietwagenservice, Hotelunterbringung oder Organisation Ihrer Weiterreise per Bahn oder Flugzeug. Der Opel Mobilservice kann jeweils mit der Inspektion für maximal 1 Jahr verlängert werden.

Finanzierungsangebote.

Die GMAC Bank GmbH bietet Ihnen auf Basis von SmartBuy Ihre Finanzierung nach Maß.

Leasingangebote.

SmartLease ist der flexibelste Weg zum Fahrzeug Ihrer Wahl. Sonderzahlung, monatliche Raten, Vertragslaufzeit und Kilometerleistung lassen sich individuell vereinbaren.

Versicherungsservice.

Wir empfehlen Ihnen die GMAC Versicherungsservice GmbH für alle Versicherungen rund um das Auto (Haftpflicht-, Voll- und Teilkasko-, Insassennunfall-, Rechtsschutzversicherungen etc.). Für den Fall der Fälle haben Sie dann nur einen Ansprechpartner.

Opel rent Mietwagenservice.

Bei Bedarf hält Sie Opel rent mobil, wenn Ihr Fahrzeug, bedingt durch einen Werkstattaufenthalt, einmal ausfallen sollte.

Teile- und Zubehörservice.

Alles, was Ihren Opel noch praktischer, komfortabler oder auch individueller macht, gibt es im Opel Shop.

Fuhrparkmanagement.

Master Lease bietet Ihnen die komplette Fuhrparkverwaltung aus einer Hand. Mit einem Leistungspaket, das maßgeschneidert nach den Bedürfnissen Ihres Unternehmens zusammengestellt wird.

Neuwagengarantie.

Diese Garantie gilt für alle Pkw und Nutzfahrzeuge gemäß den zugrunde liegenden Garantiebedingungen für 24 Monate ab Erstzulassung bzw. Lieferung durch den erstausliefernden Opel Vertragshändler, je nachdem, welches Datum früher liegt - ohne Kilometerbegrenzung.

Opel Anschlussgarantie.

Die Opel Anschlussgarantie kann innerhalb von 24 Monaten nach Kauf eines Neuwagens erworben werden. Dabei darf die Laufleistung von 40.000 km nicht überschritten werden. Die Opel Anschlussgarantie umfasst die wichtigsten Baugruppen gemäß den näheren Garantiebedingungen der CG Car-Garantie Versicherungs-AG und beginnt am ersten Tag des dritten Jahres ab Erstzulassung.

12 Jahre Garantie gegen Durchrostung.

Opel gibt Ihnen die sichere Langzeitgarantie gegen Durchrostung gemäß den dafür geltenden Garantiebedingungen. Sie brauchen hierzu lediglich die jährlich vorgesehene Korrosionsschutzprüfungen von einem Opel Service Partner durchführen zu lassen. Die Korrosionsschutzprüfung ist in den regelmäßigen Serviceüberprüfungen / Inspektionen bei einem Opel Service Partner ohne Mehrkosten enthalten oder gesondert bei einem Opel Service Partner in Auftrag zu geben.

3 Jahre Garantie für Opel Starterbatterie.

Mit der 3-Jahres-Garantie für die Opel Original Starterbatterie gibt es auch im dicksten Winter keine Probleme mehr.

Opel in den neuen Medien.

Auch im Internet können Sie sich unter www.opel.de Ihr individuelles Fahrzeug mit dem Konfigurator zusammenstellen. Sie finden dort aktuelle Informationen zu Modellen, Varianten, Preisen, Recycling und Serviceleistungen der Adam Opel GmbH.

Recycling.

Informationen über die recyclinggerechte Konstruktion, über Altfahrzeug-Rücknahmestellen und das Recycling von Altfahrzeugen finden Sie im Internet unter www.opel.de

Bei weiteren Fragen berät Sie Ihr Opel Partner gerne.

Weitere Informationen über Opel auch unter: www.opel.de

Weitere Informationen über den Opel Versicherungsservice: www.opel.de

InfoService: 01805-5510

Alle Preisangaben sind unverbindliche Preisempfehlungen ab Werk, mit und ohne Mehrwertsteuer. Die unverbindlichen Preisempfehlungen für Sonderausstattungen gelten nur bei werkseitigem Einbau bzw. werkseitiger Lieferung. Der Inhalt entspricht dem Stand bei Drucklegung (08/06). Wir behalten uns Änderungen von Konstruktion und Ausstattung vor. Außerhalb der Bundesrepublik Deutschland können Angebot, Technik und Ausstattung unserer Fahrzeuge abweichen. Bitte informieren Sie sich über die genaue Ausstattung unserer Fahrzeuge bei Ihrem Opel Partner.

