

OPEL Zafira

Preise, Ausstattungen & technische Daten

23. Juni 2006

| | | | Zafira | Edition | Sport | Cosmo | OPC |
|----------------------------------|---------------------------------------|-----------------------|-------------------------|-------------------------|-------------------------|-------------------------|-------------------------|
| | Motor | Getriebe | mit MwSt. ohne MwSt. | mit MwSt. ohne MwSt. | mit MwSt. ohne MwSt. | mit MwSt. ohne MwSt. | mit MwSt. ohne MwSt. |
| Benzin | 1.6 TWINPORT® ECOTEC® 77 kW/105 PS | 5-Gang-Schaltgetriebe | 19.690,- 16.974,14 | 21.365,- 18.418,10 | – | 24.035,- 20.719,83 | – |
| | 1.8 ECOTEC® 103 kW/140 PS | 5-Gang-Schaltgetriebe | 21.440,- 18.482,76 | 23.115,- 19.926,72 | 24.240,- 20.896,55 | 25.785,- 22.228,45 | – |
| | 1.8 ECOTEC® 103 kW/140 PS | 5-Gang-Easytronic | 22.190,- 19.129,31 | 23.865,- 20.573,28 | 24.990,- 21.543,10 | 26.535,- 22.875,- | – |
| | 2.2 DIRECT ECOTEC® 110 kW/150 PS | 6-Gang-Schaltgetriebe | 23.085,- 19.900,86 | 24.760,- 21.344,83 | 25.885,- 22.314,66 | 27.430,- 23.646,55 | – |
| | 2.2 DIRECT ECOTEC® 110 kW/150 PS | 4-Stufen-Automatik | 24.445,- 21.073,28 | 26.120,- 22.517,24 | 27.245,- 23.487,07 | 28.790,- 24.818,97 | – |
| | 2.0 Turbo ECOTEC® 147 kW/200 PS | 6-Gang-Schaltgetriebe | – | 26.860,- 23.155,17 | 27.985,- 24.125,- | 29.530,- 25.456,90 | – |
| | 2.0 Turbo ECOTEC® 177 kW/240 PS | 6-Gang-Schaltgetriebe | – | – | – | – | 32.500,- 28.017,24 |
| Erdgas | 1.6 CNG ECOTEC® 69 kW/94 PS | 5-Gang-Schaltgetriebe | 23.825,- 20.538,79 | 25.500,- 21.982,76 | – | – | – |
| Kundenpreisvorteil ¹⁾ | | | | 1.000,- | 1.400,- | 1.500,- | |

¹⁾ Gegenüber entsprechend ausgestattetem Basismodell.

| | | Zafira | Edition | Sport | Cosmo | OPC | |
|--------|---|-----------------------|-------------------------|-------------------------|-------------------------|-------------------------|---|
| | Motor | Getriebe | mit MwSt. ohne MwSt. | mit MwSt. ohne MwSt. | mit MwSt. ohne MwSt. | mit MwSt. ohne MwSt. | |
| Diesel | 1.9 CDTI ¹⁾ ECOTEC® 74 kW/100 PS | 6-Gang-Schaltgetriebe | 22.140,- 19.086,21 | 23.815,- 20.530,17 | – | 26.485,- 22.831,90 | – |
| | 1.9 CDTI ¹⁾ ECOTEC® 88 kW/120 PS | 6-Gang-Schaltgetriebe | 23.190,- 19.991,38 | 24.865,- 21.435,34 | 25.990,- 22.405,17 | 27.535,- 23.737,07 | – |
| | b1.9 CDTI ¹⁾ ECOTEC® 88 kW/120 PS | 6-Stufen-Automatik | 24.750,- 21.336,21 | 26.425,- 22.780,17 | 27.550,- 23.750,- | 29.095,- 25.081,90 | – |
| | 1.9 CDTI ¹⁾ ECOTEC® 110 kW/150 PS | 6-Gang-Schaltgetriebe | – | 26.165,- 22.556,03 | 27.290,- 23.525,86 | 28.835,- 24.857,76 | – |
| | 1.9 CDTI ¹⁾ ECOTEC® 110 kW/150 PS | 6-Stufen-Automatik | – | 27.725,- 23.900,86 | 28.850,- 24.870,69 | 30.395,- 26.202,59 | – |
| | Kundenpreisvorteil²⁾ | | | 1.000,- | 1.400,- | 1.500,- | |

Günstige Finanzierung durch die GMAC Bank GmbH. Vorteilhaftes Leasing durch die GMAC Leasing GmbH

¹⁾ Wartungsfreier Dieselpartikelfilter serienmäßig.

²⁾ Gegenüber entsprechend ausgestattetem Basismodell.

Allgemeine Serienausstattung

4

Serienausstattung

Opel Zafira

Sicherheit

SAFETEC®-Sicherheitssystem

- IDS Fahrwerk, inkl.
 - Elektronisches Stabilitätsprogramm ESP®Plus
 - Traktionskontrolle TC^{Plus}, mit Motor- und Bremsengriff
 - Kurvenbremskontrolle CBC (Cornering Brake Control)
- Airbagsystem, inkl.
 - Frontairbags, Fahrer und Beifahrer
 - Brust-Becken-Seitenairbags, Fahrer und Beifahrer
 - Kopfairbags, 1. und 2. Sitzreihe außen
- ABS (Antiblockiersystem)
- Bremsassistent
- Scheibenbremsen, vorn und hinten
- Aktive Kopfstützen, vorn, höheneinstellbar
- 5 Kopfstützen hinten, höheneinstellbar
- Dreipunktsicherheitsgurte auf allen Plätzen, vorn und 2. Sitzreihe außen höheneinstellbar
- Gurtkraftbegrenzer und pyrotechnische Gurtschlossstraffer, vorn
- Seitenaufprallschutz
- Sicherheitslenksäule
- Auskuppelnde Sicherheitspedale PRS (Pedal Release System)
- Sicherheitsnetz-Befestigungsvorrichtungen
- Vorrüstung für Kindersitzbefestigungssystem ISOFIX, 2. Sitzreihe außen
- Kindersicherung in den hinteren Türen
- Automatische Aktivierung des Warnblinkers und Entriegelung der Türen nach Auslösung von Airbag oder Gurtstraffer

Komfort & sonstige Ausstattung

Ablagefächer:

- Taschen in allen Seitentüren
- Ablagefächer in der Mittelkonsole und zwischen den Vordersitzen
- Netz an Mittelkonsole, seitlich
- Aufbewahrungsmöglichkeit für Verbandskasten und Warndreieck in Gepäckraumklappe
- Ablagefach unter Gepäckraumboden
- Getränkehalter, vorn
- Getränkehalter in der Mittelarmlehne der 2. Sitzreihe
- 2 Getränkehalter in der 3. Sitzreihe

Außenspiegel

- Elektrisch einstell- und beheizbar
- Manuell anklappbar
- Fahrerseite asphärisch geformt

Dieselpartikelfilter, wartungsfrei (für alle Dieselmotoren)

Drehzahlmesser

Fensterheber, elektrisch, vorn, mit

- Tippfunktion
- Einklemmschutz

Gepäckraumteppich, faltbar

Geschwindigkeitsregler

Karosserie mit Vollverzinkung aller korrosionsgefährdeten Teile

Lenksäule, höhen- und längseinstellbar

Pollenfilter

Raucher-Paket

- Aschenbecher, vorn und für 2. bzw. 3. Sitzreihe
- Zigarettenanzünder, vorn
- Steckdose, 12 Volt, in 2. Sitzreihe

Reifen-Reparatur-Set

Servolenkung, elektrohydraulisch

(kennfeldgesteuert bei 1.8, 2.2, 2.0 Turbo und 1.9 CDTI)

Allgemeine Serienausstattung

Flex7®-Sitzsystem:

- 7 Sitzplätze mit höhenstellbaren Vollkopfstützen
- SitzhöhenEinstellung, Fahrer
- **2. Sitzreihe** mit Sitzbank für 3 Passagiere, stufenlos längseinstellbar, Rücksitzlehne geteilt umklappbar (40:20:40), Mittelarmlehne mit Durchlademöglichkeit, Rückenlehne der äußeren Sitze um 6° nach hinten neigbar
- **3. Sitzreihe** mit 2 Einzelsitzen, vollständig im Fahrzeugboden versenkbar mit anschließend ebener Ladefläche

Triple Info Display zur Anzeige von

- Uhrzeit und Datum
- Außentemperatur
- Radiosender (in Verb. mit Infotainment-System)

Wärmeschutzverglasung, getönt

Zentralverriegelung, inkl.

- Funkfernbedienung
- Manuelle Ver- und Entriegelung über Schalter in der Mittelkonsole

Bei 2.0 Turbo:

- Auspuffendrohr, Edelstahl, poliert
- IDS Sportfahrwerk

OPC

OPC Auspuffanlage, doppelflutig, soundoptimiert

OPC Bremsen:

- Scheibenbremsen, vorn (321 mm) und hinten (278 mm)
- Blau lackierte Bremssättel

OPC Dekorleisten, Quaderdesign, Schwarz

OPC Fußraumteppiche, vorn und in 2. Sitzreihe

OPC Instrumente, mit spezifischer Grafik und Mattchromringen

OPC Kühlergrill in Wabenoptik, mit Querspanne in Wagenfarbe

OPC Sport-Lederlenkrad und -schaltknopf

OPC Nebelscheinwerfer mit Chromringen

OPC Polster-Kombination Stoff/Leder

OPC Schriftzug auf Heckklappe

OPC Seitenschweller

OPC Recaro Sportsitze, Fahrer und Beifahrer, inkl.

- Sitzhöhen- und -neigungseinstellung
- Tasche an Vordersitzrücken

OPC Dachspoiler

OPC-spezifisches IDS^{Plus2} Sportfahrwerk, inkl.

- Elektronische Dämpferregelung CDC (Continuous Damping Control)
- SportSwitch zur Aktivierung des SPORT-Modus
- Vernetzung aller fahrdynamischen Systeme
- Elektronisches Stabilitätsprogramm ESP^{Plus}
- Traktionskontrolle TC^{Plus}, mit Motor- und Bremsengriff
- Kurvenbremskontrolle CBC (Cornering Brake Control)

OPC Stoßfänger, vorn (mit Lufteinlässen in Wabenoptik) und hinten

OPC Türeinstiegsleisten, vorn

| Zafira | Edition | Sport | Cosmo | OPC |
|---|--|--|--|--|
| Wesentliche modellbezogene Serienausstattung | | | | |
| | | | Mittelarmlehne, vorn | |
| | | | Panoramadach mit integrierten Staufächern | |
| | | Sportsitze, vorn | Komfortsitze mit sportlicher Stylistik, vorn | Recaro Sportsitze, vorn |
| | | Sport-Lederlenkrad | Lederlenkrad | OPC Sport-Lederlenkrad |
| | IDS Sportfahrwerk (für 2.0 Turbo) | IDS Sportfahrwerk | IDS Sportfahrwerk (für 2.0 Turbo) | IDS ^{plus} Fahrwerk |
| | Sitzneigungseinstellung und Len- denwirbelstütze, einstellbar, Fahrer | Sitzneigungseinstellung und Len- denwirbelstütze, einstellbar, Fahrer | Sitzneigungseinstellung und Len- denwirbelstütze, einstellbar, Fahrer | Sitzneigungseinstellung, Fahrer und Beifahrer |
| | Nebelscheinwerfer | Nebelscheinwerfer | Nebelscheinwerfer | Nebelscheinwerfer |
| | Licht-Paket | Licht-Paket | Licht-Paket | Licht-Paket |
| | Gepäckraumabdeckung, ausziehbar | Gepäckraumabdeckung, ausziehbar | Gepäckraumabdeckung, ausziehbar | Gepäckraumabdeckung, ausziehbar |
| | Stereo-CD-Radio CD 30 MP3 inkl. Bord Info Display und Fernbedienung am Lenkrad | Stereo-CD-Radio CD 30 MP3 inkl. Bord Info Display und Fernbedienung am Lenkrad | Stereo-CD-Radio CD 30 MP3 inkl. Bord Info Display und Fernbedienung am Lenkrad | Stereo-CD-Radio CD 30 MP3 inkl. Bord Info Display und Fernbedienung am Lenkrad |
| | Klimaanlage | Klimaanlage | Klimaanlage | Klimaanlage |
| Polster Stoff | Polster Stoff | Polster Stoff | Polster-Kombination Stoff/Morrocana ¹⁾ | OPC Polster-Kombination Stoff/Leder |
| 4 Stahlräder 6½ J x 16 mit Reifen 205/55 R16 | 4 Stahlräder 6½ J x 16 mit Reifen 205/55 R16 | 4 Leichtmetallräder 6½ J x 16 mit Reifen 205/55 R16 | 4 Leichtmetallräder 6½ J x 16 mit Reifen 205/55 R16 | 4 Leichtmetallräder 8 J x 18 mit Reifen 225/40 R18 |

¹⁾ Ledernachbildung.

| Sonderausstattung | | | Zafira | Edition | Sport | Cosmo | OPC |
|---|-----------------------|-------------------------|---------------------|---------------------|---------------------|---------------------|-----|
| Pakete | Paket- bestandteil | mit MwSt. ohne MwSt. | | | | | |
| Fahr-Komfort-Paket - Berg-Anfahr-Assistent HSA - Quickheat Heizsystem - Reifendruckverlust-Überwachungssystem DDS - Parkpilot, akustisch, vorn und hinten (nicht für 1.6 CNG; nicht in Verb. mit Trail-Paket, Standheizung, Automatik- oder Easytronic®-Getriebe) | XELG | — | 725,— 625,— | 725,— 625,— | 725,— 625,— | 725,— 625,— | |
| FlexOrganizer®-Paket - FlexOrganizer®-Schienen, seitlich im Gepäckraum - Trennnetz, mit 2 Stangen, zur Nutzung als Gepäckraumteiler - Taschenartiges Seitennetz - 4 Befestigungshaken - 4 Befestigungsadapter, verschiebbar - Gurtendbeschläge der 3. Sitzreihe aushängbar | AQ2 | — | 120,— 103,45 | 120,— 103,45 | 120,— 103,45 | 120,— 103,45 | |
| Komfort-Plus-Paket - Klimatisierungsautomatik - Infotainment-System CD 70 Navi - Bordcomputer mit Check Control System - Fensterheber, elektrisch, vorn und hinten - Solar Reflect Windschutzscheibe | XEoL | — | 1.460,— 1.258,62 | 1.460,— 1.258,62 | 1.460,— 1.258,62 | 1.460,— 1.258,62 | |
| Für 1.6 CNG (ohne Bordcomputer und Check Control System) | | — | 1.275,— 1.099,14 | — | — | — | |
| Licht-Paket - 2 Leselampen, vorn - 2 Leselampen, 3. Sitzreihe - Make-up-Spiegel, beleuchtet, in Sonnenblenden, Fahrer und Beifahrer | TSP Sicht-Paket | 55,— 47,41 | S | S | S | S | |
| OPC Line-Paket 1 - Frontspoiler- und Heckschürzenlippe - Spezielle Seitenschweller, links und rechts - Dachspoiler - Schriftzug „OPC Line“ auf Vordertüren | WBP | — | 1.180,— 1.017,24 | 1.180,— 1.017,24 | 1.180,— 1.017,24 | — | |

- = nicht verfügbar S = Serie ■ = Unverbindliche Preisempfehlung

| Sonderausstattung | | | Zafira | Edition | Sport | Cosmo | OPC |
|---|------|--|--------|-----------------|---------------------|---------------------|-----------------|
| OPC Line-Paket 2 - Stoßfänger im OPC-Design, vorn und hinten - Spezielle Seitenschweller, links und rechts - Dachspoiler - Schriftzug „OPC Line“ auf Vordertüren - Recaro Sportsitze, Fahrer und Beifahrer - Lederschaltknäuf im OPC-Design (nur in Verb. mit manuellem Schaltgetriebe) - Sport-Lederlenkrad im OPC-Design, mit 3 Dekorblenden in Mattchrom (nicht in Verb. mit Lackierung Royalblau) | | | | | | | |
| | XEIL | | | | | | |
| In Verb. mit Stoffpolster | | | — | — | 1.805,- 1.556,03 | — | — |
| In Verb. mit Lederausstattung | | | — | — | 1.550,- 1.336,21 | — | — |
| Performance-Paket - IDS ^{plus} Fahrwerk; Interaktives Dynamisches FahrSystem mit elektronischer Dämpferregelung CDC - Bi-Xenon-Kurvenlicht AFL; mitlenkendes Scheinwerfersystem mit dynamischem Kurvenlicht und adaptivem Autobahnlicht - Bi-Xenon-Scheinwerfer für Fern- und Abblendlicht mit automatischer Leuchtweitenregulierung - Scheinwerfer-Reinigungsanlage - 4 Leichtmetallräder 7 J x 17 im 5-Speichen-Design mit Reifen 225/45 R17 | | | | | | | |
| | XEGB | | | | | | |
| Für 1.8, 2.2 und 1.9 CDTI (88 kW und 110 kW) | | | — | — | 1.275,- 1.099,14 | 1.440,- 1.241,38 | — |
| Für 2.0 Turbo | | | — | — | 1.275,- 1.099,14 | 1.275,- 1.099,14 | — |
| Sicht-Paket - Rückspiegel, innen, automatisch abblendend - Mittelkonsolenbeleuchtung, automatisch geregelt - Regensensor, vorn - Automatisches Abblendlicht ALC (Automatic Lighting Control) | | | | | | | |
| | TSQ | | — | 150,- 129,31 | 150,- 129,31 | 150,- 129,31 | 150,- 129,31 |
| Sitz-Komfort-Paket 2 - Lendenwirbelstütze, einstellbar, Fahrer und Beifahrer - Sitzhöhen- und -neigungseinstellung, Fahrer und Beifahrer (Entfall der Schublade unter dem Beifahrersitz) | | | | | | | |
| | A53 | | — | 120,- 103,45 | 120,- 103,45 | 120,- 103,45 | — |

— = nicht verfügbar S = Serie ■ = Unverbindliche Preisempfehlung

| Sonderausstattung | | | Zafira | Edition | Sport | Cosmo | OPC |
|--|------------------|----------------------|-----------------|-----------------|-----------------|-----------------|-----------------|
| Trail-Paket - Anhängerzugvorrichtung, abnehmbar - Anhänger-Stabilitätsprogramm - Berg-Anfahr-Assistent HSA - Reifendruckverlust-Überwachungssystem DDS (nicht in Verb. mit Fahr-Komfort-Paket, Automatik- oder Easytronic®-Getriebe) | oIF | | — | 700,- 603,45 | 700,- 603,45 | 700,- 603,45 | 700,- 603,45 |
| Winter-Paket - Scheinwerfer-Reinigungsanlage - Sitzheizung, Fahrer und Beifahrer, mehrstufig schaltbar - Fußraumheizung, 3. Sitzreihe | W7Z | | — | 425,- 366,38 | 425,- 366,38 | 425,- 366,38 | — |
| In Verbindung mit Bi-Xenon-Kurvenlicht AFL | XZLX | | — | 255,- 219,83 | 255,- 219,83 | 255,- 219,83 | — |
| In Verbindung mit Lederausstattung, Recaro Sportsitzen oder OPC Line-Paket 2 | XZEM | | — | 170,- 146,55 | 170,- 146,55 | 170,- 146,55 | — |
| Sicherheit | Paketbestandteil | mit MwSt. ohne MwSt. | | | | | |
| Bi-Xenon-Kurvenlicht AFL , mitlenkendes Scheinwerfersystem mit dynamischem Kurvenlicht und adaptivem Autobahnlicht, inkl. - Automatische Leuchtweitenregulierung - Scheinwerfer-Reinigungsanlage (nicht für 1.6 CNG) | TT2 | Performance-Paket | — | 980,- 844,83 | 980,- 844,83 | 980,- 844,83 | 980,- 844,83 |
| Diebstahlwarnanlage , inkl. - Mechanische Verriegelung der Türen (Dead Lock) - Ultraschall-Innenraumüberwachung - Neigungsüberwachung (nur in Verb. mit Licht-Paket) | UA6 | | 325,- 280,17 | 325,- 280,17 | 325,- 280,17 | 325,- 280,17 | 325,- 280,17 |
| Nebelscheinwerfer | T96 | | 170,- 146,55 | S | S | S | S |
| Reifendruck-Kontrollsystem TPMS (Tire Pressure Monitoring System), inkl. - Graphic Info Display 4,2 Zoll - Reifendruckverlust-Überwachungssystem DDS (Deflation Detection System) (nur in Verb. mit Bordcomputer) | UJ6 | | — | — | — | 200,- 172,41 | — |
| Sicherheitsnetz für Gepäckraum | AP9 | | 140,- 120,69 | 140,- 120,69 | 140,- 120,69 | 140,- 120,69 | 140,- 120,69 |

- = nicht verfügbar S = Serie □ = Unverbindliche Preisempfehlung

| Sonderausstattung | | | Zafira | Edition | Sport | Cosmo | OPC | | |
|--|--|--|------------------|-----------------------------------|-------------------|-------------------|-------------------|-------------------|-----------------|
| Sitzbelegungserkennung , Beifahrer, inkl. - Vorrüstung für Kindersitzbefestigungssystem ISOFIX auf Beifahrersitz (nicht in Verb. mit OPC Line-Paket 2, Sitz-Komfort-Paket 2, Winter-Paket, Lederausstattung, Recaro Sportsitzen oder Open & Start®) | | | UD0 | 110,- 94,83 | 110,- 94,83 | 110,- 94,83 | 110,- 94,83 | — | |
| Fahrwerk & Räder | | | Paketbestandteil | mit MwSt. ohne MwSt. | | | | | |
| Berg-Anfahr-Assistent HSA (Hill Start Assist) - Reifendruckverlust-Überwachungssystem DDS (Deflation Detection System) (nicht in Verb. mit Automatikgetriebe, Serie in Verb. mit Easytronic®-Getriebe) | | | KB5 | Fahr-Komfort-Paket Trail-Paket | 190,- 163,79 | 190,- 163,79 | 190,- 163,79 | 190,- 163,79 | 190,- 163,79 |
| IDS Sportfahrwerk , inkl. - SportSwitch, zur Aktivierung des SPORT-Modus - Hinterachse sportlicher abgestimmt - Härtere Stoßdämpfer (nicht für 1.6, 1.6 CNG und 1.9 CDTI [74 kW], Serie bei 2.0 Turbo) | | | ZQ8 | | — | 220,- 189,66 | S | 220,- 189,66 | S |
| IDS^{plus} Fahrwerk , Interaktives Dynamisches FahrSystem, inkl. - Elektronische Dämpferregelung CDC (Continuous Damping Control) - IDS Sportfahrwerk - Vernetzung aller fahrdynamischen Systeme (nicht für 1.6, 1.6 CNG und 1.9 CDTI [74 kW]) | | | FE4 | Performance-Paket | — | 615,- 530,17 | 395,- 340,52 | 615,- 530,17 | — |
| Für 2.0 Turbo | | | | | — | 395,- 340,52 | 395,- 340,52 | 395,- 340,52 | S |
| 4 Stahlräder 6½ J x 15 mit verbrauchsreduzierenden Reifen 195/65 R15 (nur für 1.6 TWINPORT und 1.8) | | | PA7 | | ohne Mehrpreis | — | — | — | — |
| 4 Leichtmetallräder 6 J x 16 im 5-Speichen-Sport-Design mit Reifen 205/50 R16 (nicht für 1.6 CNG) | | | P84 | | 750,- 646,55 | 750,- 646,55 | S | ohne Mehrpreis | — |
| 4 Leichtmetallräder 6½ J x 16 im 10-Speichen-Design mit Reifen 205/55 R16 | | | QL5 | | 750,- 646,55 | 750,- 646,55 | ohne Mehrpreis | S | — |
| 4 Leichtmetallräder 7 J x 17 im 5-Speichen-Design mit Reifen 225/45 R17 (nicht für 1.6 CNG) | | | QL4 | Performance-Paket | — | 1.075,- 926,72 | 325,- 280,17 | 325,- 280,17 | — |

— = nicht verfügbar S = Serie □ = Unverbindliche Preisempfehlung

| Sonderausstattung | | | Zafira | Edition | Sport | Cosmo | OPC |
|--|-----------------------|-------------------------|-----------------|-------------------|-------------------------------|-------------------------------|-----------------|
| 4 Leichtmetallräder 7 J x 17 im 5-Doppelspeichen-Design mit Reifen 225/45 R17 (nicht für 1.6 CNG) | QL7 | | — | 1.075,- 926,72 | 325,- ¹⁾ 280,17 | 325,- ¹⁾ 280,17 | — |
| 4 Leichtmetallräder 7½ J x 18 im 9-V-Speichen-Design mit Reifen 225/40 R18 (nur in Verb. mit IDS Sport- oder IDS ^{Plus} Fahrwerk) | QP6 | | — | — | 750,- ²⁾ 646,55 | 750,- ³⁾ 646,55 | — |
| 4 Leichtmetallräder 7½ J x 18 im 11-Speichen-Design mit Reifen 225/40 R18 (nur in Verb. mit IDS Sport- oder IDS ^{Plus} Fahrwerk) | P33 | | — | — | 750,- ²⁾ 646,55 | 750,- ³⁾ 646,55 | — |
| 4 Leichtmetallräder 7½ J x 18 im 5-Speichen-Stern-Design mit Reifen 225/40 R18 (nur in Verb. mit IDS Sport- oder IDS ^{Plus} Fahrwerk) | P38 | | — | — | 750,- ²⁾ 646,55 | 750,- ³⁾ 646,55 | — |
| 4 Leichtmetallräder 8 J x 19 im 5-Doppelspeichen-OPC-Design mit Reifen 235/35 R19 | QX5 | | — | — | — | — | 600,- 517,24 |
| 4 Reifen mit Notlaufeigenschaften , Größe 205/55 R16, inkl. - Reifendruckverlust-Überwachungssystem DDS (nur in Verb. mit Leichtmetallrädern 6½ J x 16, Entfall Reifen-Reparatur-Set) | QVR / QUU | | — | 300,- 258,62 | 300,- 258,62 | 300,- 258,62 | — |
| Reserverad , Stahl, inkl. Wagenheber und Radmutterenschlüssel (max. Größe 6½ J x 16, nicht in Verb. mit Leichtmetallrädern 7½ J x 18 oder Reifen mit Notlaufeigenschaften, nicht für 1.6 CNG oder 2.0 Turbo; Entfall Reifen-Reparatur-Set) | QQ5 | | 50,- 43,10 | 50,- 43,10 | 50,- 43,10 | 50,- 43,10 | — |
| Infotainment | Paket- bestandteil | mit MwSt. ohne MwSt. | | | | | |
| Infotainment-Systeme allgemein: 4 x 20 Watt, 7 Lautsprecher, Dachantenne, geschwindigkeitsabhängige Lautstärke- und Bassregelung, UKW/MW, Autostore, RDS-EON, mind. 4 x 9 Senderspeicher, Fernbedienung am Lenkrad ab CDC 40 Opera: Graphic Info Display 4,2 Zoll | | | | | | | |
| CD 30 MP3 Stereo CD-Radio, Bord Info Display CD: MP3-tauglich | UCH | | 795,- 685,34 | S | S | S | S |

- = nicht verfügbar S = Serie ■ = Unverbindliche Preisempfehlung

¹⁾ Ohne Mehrpreis in Verb. mit Performance-Paket.

²⁾ EUR 425,- (inkl. MwSt.) in Verb. mit Performance-Paket.

³⁾ Für 1.9 CDTI mit 6-Stufen-Automatikgetriebe nur mit Entfall Panoramadach; EUR 425,- (inkl. MwSt.) in Verb. mit Performance-Paket.

| Sonderausstattung | | | Zafira | Edition | Sport | Cosmo | OPC |
|---|-----|--------------------|---------------------|---------------------|---------------------|---------------------|---------------------|
| CDC 40 Opera Stereo-Radio mit CD-Wechsler, 7 Premium-Lautsprecher, 3 x 20 und 2 x 45 Watt, Doppeltuner CD: integrierter 6-fach Wechsler | UCK | | — | 425,- 366,38 | 425,- 366,38 | 425,- 366,38 | 425,- 366,38 |
| | UBT | | — | 220,- 189,66 | 220,- 189,66 | 220,- 189,66 | — |
| Digitaler Radioempfang DAB (Digital Audio Broadcasting) für CDC 40 Opera (nicht in Verb. mit OPC Line-Paketen) | UBT | | — | 220,- 189,66 | 220,- 189,66 | 220,- 189,66 | — |
| CD 50 Phone Stereo-CD-Radio mit integriertem Telefon, 4 x 10 Senderspeicher CD: MP3-tauglich Telefon: Dualband, Freisprecheinrichtung, Sprachsteuerung (Voice Control), SMS, SIM-Toolkit (nur in Verb. mit Licht-Paket) | UCG | | 1.430,- 1.232,76 | 635,- 547,41 | 635,- 547,41 | 635,- 547,41 | 635,- 547,41 |
| | UCE | Komfort-Plus-Paket | 1.670,- 1.439,66 | 875,- 754,31 | 875,- 754,31 | 875,- 754,31 | 875,- 754,31 |
| CD 70 Navi Stereo-CD Radio mit integriertem Navigationssystem, 4 x 10 Senderspeicher, Doppeltuner CD: MP3-tauglich Navigation: CD-ROM mit Straßenkarte Deutschland, GPS-Modul, dynami- sche Routenführung über Pfeildarstellung und Ansage | UCE | Komfort-Plus-Paket | 1.670,- 1.439,66 | 875,- 754,31 | 875,- 754,31 | 875,- 754,31 | 875,- 754,31 |
| | UAJ | | 460,- 396,55 | 460,- 396,55 | 460,- 396,55 | 460,- 396,55 | 460,- 396,55 |
| DVD 90 Navi Stereo-CD-Radio mit DVD-gestütztem Navigationssystem und Color Info Display 6,5 Zoll, 4 x 10 Senderspeicher, Doppeltuner CD: MP3-tauglich Navigation: DVD mit Straßenkarte für 23 europäische Länder, GPS- Modul, dynamische Routenführung über Karten- und/ oder Pfeildarstel- lung und Ansage, Kartenanzeige von TMC-Meldungen, direkte Zielpunkt- anwahl über Karte, digitaler Reiseführer | UCL | | 2.555,- 2.202,59 | 1.760,- 1.517,24 | 1.760,- 1.517,24 | 1.760,- 1.517,24 | 1.760,- 1.517,24 |
| | | | — | 885,- 762,93 | 885,- 762,93 | 885,- 762,93 | 885,- 762,93 |
| In Verb. mit Komfort-Plus-Paket | | | — | 885,- 762,93 | 885,- 762,93 | 885,- 762,93 | 885,- 762,93 |

- = nicht verfügbar S = Serie = Unverbindliche Preisempfehlung

| Sonderausstattung | | | Zafira | Edition | Sport | Cosmo | OPC |
|---|------------------|--------------------|-------------------------|-----------------|-----------------|-----------------|-----------------|
| Mobiltelefon-Vorbereitung , inkl. - Freisprecheinrichtung - Ladefunktion und GSM Außenantenne - Nutzung des Fahrzeugdisplays zur Anzeige von Telefonbuch und Rufliste - Steuerung über Fernbedienung am Lenkrad möglich - Graphic Info Display 4,2 Zoll - Bluetooth™-Schnittstelle - Sprachsteuerung (nur in Verb. mit Licht-Paket und Infotainment-System [außer CD 50 Phone]; telefonspezifische Halterung zur Nutzung der Ladefunktion und der GSM Außenantenne erforderlich [siehe Zubehör]) | UWA | | 420,- 362,07 | 420,- 362,07 | 420,- 362,07 | 420,- 362,07 | 420,- 362,07 |
| Twin Audio® , in 2. Sitzreihe, inkl. - 2 Kopfhöreranschlüsse - 1 Kopfhörer | UK6 | | — | 150,- 129,31 | 150,- 129,31 | 150,- 129,31 | 150,- 129,31 |
| Komfort & sonstige Ausstattung | Paketbestandteil | | mit MwSt. ohne MwSt. | | | | |
| Anhängerkupplung , abnehmbar, inkl. - Anhänger-Stabilitätsprogramm | VQ9 | Trail-Paket | — | 635,- 547,41 | 635,- 547,41 | 635,- 547,41 | 635,- 547,41 |
| Außenspiegel , elektrisch anklappbar | DDH | | — | 120,- 103,45 | 120,- 103,45 | 120,- 103,45 | 120,- 103,45 |
| Bordcomputer mit Check Control System, inkl. - Bord Info Display (nur in Verb. mit Infotainment-System [außer CC 20], nicht für 1.6 CNG) | U68 | Komfort-Plus-Paket | 265,- 228,45 | 265,- 228,45 | 265,- 228,45 | 265,- 228,45 | 265,- 228,45 |
| Dachreling , in Schwarz | V3D | | 150,- 129,31 | 150,- 129,31 | 150,- 129,31 | — | — |
| Dachreling , in Silber, inkl. - Fensterzierleiste, Edelstahl | V3E | | — | 165,- 142,24 | 165,- 142,24 | S ¹⁾ | 165,- 142,24 |
| Fensterheber , elektrisch, vorn und hinten, inkl. - Tippfunktion - Einklemmschutz - Kindersicherung für hintere Fenster | A33 | Komfort-Plus-Paket | — | 365,- 314,66 | 365,- 314,66 | 365,- 314,66 | 365,- 314,66 |
| Gepäckraumabdeckung , ausziehbar | B75 | | 160,- 137,93 | S | S | S | S |

- = nicht verfügbar S = Serie ■ = Unverbindliche Preisempfehlung

¹⁾ Dachreling, in Silber Sonderausstattung in Verb. mit 1.6 CNG.

| Sonderausstattung | | | Zafira | Edition | Sport | Cosmo | OPC |
|---|------|--------------------|-------------------|-----------------------|-----------------------|-----------------------|-----------------|
| Klimaanlage, inkl. - Umluftschaltung, manuell | C60 | | 1.110,- 956,90 | S | S | S | S |
| Entfall Klimaanlage und Umluftschaltung (nicht für 2.0 Turbo) | C41 | | — | (-800,-) (-689,66) | (-800,-) (-689,66) | (-800,-) (-689,66) | — |
| Automatische Klimaanlage, inkl. - Umluftschaltung, manuell - Temperaturvorwahl - Automatische oder manuelle Regelung der Gebläsestärke (nicht in Verb. mit Entfall Klimaanlage) | C61 | | — | 200,- 172,41 | 200,- 172,41 | 200,- 172,41 | 200,- 172,41 |
| Klimatisierungsautomatik, inkl. - Aktivkohlefilter - Luftgütesensor mit automatischer Umluftschaltung - Umluftschaltung, manuell - Handschuhfach, klimatisiert - Zündschlüsselabhängige Speicherung individueller Einstellungen - Graphic Info Display 4,2 Zoll - Solar Reflect Windschutzscheibe (nicht in Verb. mit Entfall Klimaanlage) | C68 | Komfort-Plus-Paket | — | 555,- 478,45 | 555,- 478,45 | 555,- 478,45 | 555,- 478,45 |
| Lackierung, Brillant | | | 140,- 120,69 | 140,- 120,69 | 140,- 120,69 | 140,- 120,69 | S |
| Lackierung, Zweischicht-Metallic oder -Mineraleffekt | | | 460,- 396,55 | 460,- 396,55 | 460,- 396,55 | 460,- 396,55 | 460,- 396,55 |
| Lederausstattung, Anthrazit, inkl. - Sitzflächen, Sitzwangen und Vorderseite der Rückenlehnen in Leder - Kopfstützen u. Türverkleidungen Ledernachbildung - Sportsitze, Fahrer und Beifahrer (Recaro Sportsitze bei OPC) - Sitzheizung, Fahrer und Beifahrer, mehrstufig schaltbar - Türgriffschalen, vorn, beleuchtet - Ausziehbare Oberschenkelauflage, Fahrer und Beifahrer (nur bei OPC) - SitzhöhenEinstellung, Beifahrer (nur bei OPC) - Lendenwirbelstütze, einstellbar, Fahrer und Beifahrer (nur bei OPC) | XXLo | | — | — | 1.350,- 1.163,79 | 740,- 637,93 | 740,- 637,93 |
| Lederlenkrad, mit 3 Dekorblenden in Anthrazit Metallic | N34 | | — | 155,- 133,62 | S ¹⁾ | S | S ¹⁾ |
| Mittelarmlehne, vorn (nicht in Verb. mit Recaro Sportsitzen oder OPC Line-Paket 2) | DA7 | | — | 50,- 43,10 | 50,- 43,10 | S | — |

— = nicht verfügbar S = Serie ■ = Unverbindliche Preisempfehlung

¹⁾ Sport-Lederlenkrad, mit 3 Dekorblenden in Mattchrom.

| Sonderausstattung | | | Zafira | Edition | Sport | Cosmo | OPC |
|--|------|-----------------------------------|-----------------|---------------------|---------------------|-------------------------------|-----------------|
| Open & Start® , schlüsselloses System zur Fahrererkennung, inkl. - 2 Fahrererkennungseinheiten zur Komfort-Entriegelung (Entfall der Zündschlüssel) - Start-/ Stop-Knopf - Elektrische Verriegelung des Fahrzeugs über Sensoren in den Vordertürgriffen - Mechanische Verriegelung der Türen (Dead Lock) | AP7 | | — | 420,- 362,07 | 420,- 362,07 | 420,- 362,07 | 420,- 362,07 |
| Panoramadach mit integrierten Staufächern, inkl. - Elektrisch betätigtes Beschattungssystem - Dachreling, in Silber (für 1.9 CDTI [110 kW] mit 6-Stufen-Automatikgetriebe nicht in Verb. mit Leichtmetallrädern 7½ J x 18, nicht für 1.6 CNG oder in Verb. mit Lackierung Casablancaweiß) | C2K | | — | 1.200,- 1.034,48 | 1.200,- 1.034,48 | S | — |
| Entfall Panoramadach und Dachreling | VK8 | | — | — | — | (-900,-) (-775,86) | — |
| Parkpilot , vorn und hinten, akustisches Warnsignal beim vorwärts und rückwärts Einparken | UD5 | Fahr-Komfort-Paket | — | 525,- 452,59 | 525,- 452,59 | 525,- 452,59 | 525,- 452,59 |
| Quickheat Heizsystem (nicht für 1.6 CNG oder in Verb. mit Standheizung) | C32 | Fahr-Komfort-Paket | 250,- 215,52 | 250,- 215,52 | 250,- 215,52 | 250,- 215,52 | 250,- 215,52 |
| Scheinwerfer-Reinigungsanlage | CE4 | Winter-Paket Performance-Paket | — | — | — | — | 170,- 146,55 |
| Recaro Sportsitze , Fahrer und Beifahrer, inkl. - Sitzhöhen- und Neigungseinstellung - Tasche an Vordersitzrücken - Sitzheizung, mehrstufig schaltbar ¹⁾ - Lendenwirbelstütze, einstellbar ¹⁾ - Ausziehbare Oberschenkelauflage, Fahrer ¹⁾ (Entfall der Schublade unter dem Beifahrersitz) | W2E | OPC Line-Paket 2 | — | 1.235,- 1.064,66 | 890,- 767,24 | 890,- ²⁾ 767,24 | S |
| In Verb. mit Lederausstattung | XELE | OPC Line-Paket 2 | — | — | 635,- 547,41 | 635,- ²⁾ 547,41 | S |

- = nicht verfügbar S = Serie ■ = Unverbindliche Preisempfehlung

¹⁾ Bei Zafira OPC nur in Verb. mit Lederausstattung.

²⁾ Entfall der Mittelarmlehne, vorn.

| Sonderausstattung | | Zafira | Edition | Sport | Cosmo | OPC |
|---|-----|--------------------|--------------------|--------------------|--------------------|--------------------|
| Sitzrückenlehne , Beifahrer, vorklappbar, inkl. - Tische an Vordersitzrücken, klappbar (nicht in Verb. mit Recaro Sportsitzen oder Sitz-Komfort-Paket 2) | D7J | — | 140,- 120,69 | — | — | — |
| Standheizung , inkl. - Aktivierung zeitgesteuert über Zeitschaltuhr, Bedienelement in Mittelkonsole integriert - Funkfernbedienung mit Rückmeldefunktion und 600 m Reichweite - Automatische Aktivierung von Zuheizfunktion im Fahrbetrieb | K07 | 1.740,- 1.500,- | 1.740,- 1.500,- | 1.740,- 1.500,- | 1.740,- 1.500,- | 1.740,- 1.500,- |
| Wärmeschutzverglasung Solarprotect®, im Fond, stark getönt | A14 | — | 160,- 137,93 | 160,- 137,93 | 160,- 137,93 | 160,- 137,93 |

- = nicht verfügbar **S** = Serie **■** = Unverbindliche Preisempfehlung

| Zubehör | | Zafira | Edition | Sport | Cosmo | OPC |
|---|-----------------------|-------------------------|-----------------|-----------------|-----------------|-----------------|
| | Bestell- schlüssel | mit MwSt. ohne MwSt. | | | | |
| Basisträger (2 Barren), Tragkraft 75 kg für Modelle mit Dachreling, Aluminium, mit C-Nut-Profil | 1732540 | 122,- 105,17 | 122,- 105,17 | 122,- 105,17 | 122,- 105,17 | 122,- 105,17 |
| Fahrradträger für Innenraum zum Einklinken, links oder rechts, maximale Fahrradlänge 1,43 m von Gabel bis Rücklicht | 1732301 / 1732302 | 90,- 77,59 | 90,- 77,59 | 90,- 77,59 | 90,- 77,59 | 90,- 77,59 |
| Fußraumteppiche für alle 3 Sitzreihen, Anthrazit, 6-teilig, Velours Classic | 1724061 | 41,- 35,34 | 41,- 35,34 | 41,- 35,34 | 41,- 35,34 | 41,- 35,34 |
| Heckfahrradträger zur Montage auf der Anhängerzugvorrichtung für den Transport von 2 Fahrrädern | 1732894 | 410,- 353,45 | 410,- 353,45 | 410,- 353,45 | 410,- 353,45 | — |
| Kindersicherheit: | | | | | | |
| Opel DUO ISOFIX , Kindersitz für Kinder von 9-18 kg, mit fester Verbindung von Fahrzeug und Sitz | 1746710 | 258,- 222,41 | 258,- 222,41 | 258,- 222,41 | 258,- 222,41 | 258,- 222,41 |
| Zusatzgurt Top Tether | 1746241 | 42,- 36,21 | 42,- 36,21 | 42,- 36,21 | 42,- 36,21 | 42,- 36,21 |
| Opel BABY-SAFE Kindersicherheitswiege | 1746712 | 139,- 119,83 | 139,- 119,83 | 139,- 119,83 | 139,- 119,83 | 139,- 119,83 |
| Opel KID Kindersitzsystem, Kindersitz für Kinder von 15 kg – 36 kg | 1746711 | 135,- 116,38 | 135,- 116,38 | 135,- 116,38 | 135,- 116,38 | 135,- 116,38 |
| Telefonspezifische Halter für werkseitige Mobiltelefonvorbereitung, passend für bestimmte Handys der Marken Nokia, Siemens, Motorola und Sony Ericsson | | 132,- 113,79 | 132,- 113,79 | 132,- 113,79 | 132,- 113,79 | 132,- 113,79 |
| Winterkomplettträger: | | | | | | |
| 4 Stahlräder 6½ J x 15 mit Reifen Semperit Sport Grip195/65 R15-91T (für 1.6 und 1.8) | 6750540 | 396,- 341,38 | 396,- 341,38 | 396,- 341,38 | 396,- 341,38 | — |
| 4 Radabdeckungen für Stahlrad 6½ J x 15 | 6006069 | 98,- 84,48 | 98,- 84,48 | 98,- 84,48 | — | — |
| 4 Stahlräder 6½ J x 16, mit Reifen Bridgestone LM25 205/55 R16-94V (für 1.9 CDTI [110 kW] nur in Verb. mit Automatikgetriebe und Panoramadach) | 6750549 | 784,- 675,86 | 784,- 675,86 | 784,- 675,86 | 784,- 675,86 | — |

■ = nicht verfügbar ■ = Unverbindliche Preisempfehlung

| Zubehör | | Zafira | Edition | Sport | Cosmo | OPC |
|--|---------|-------------------------|-----------------|-----------------|-----------------|-------------------|
| | | mit MwSt. ohne MwSt. | | | | |
| 4 Stahlräder 6½ J x 16, mit Reifen Pneumant PN 150 Wintec 205/55 R16-91T (nicht für 1.6 CNG oder 1.9 CDTI [110 kW] mit Automatikgetriebe und Panoramadach) | 6750544 | 556,- 479,31 | 556,- 479,31 | 556,- 479,31 | 556,- 479,31 | — |
| 4 Radabdeckungen für Stahlrad 6½ J x 16 | 6006086 | 98,- 84,48 | 98,- 84,48 | 98,- 84,48 | 98,- 84,48 | — |
| 4 Leichtmetallräder 6½ J x 15 mit Reifen Semperit Sport Grip 195/65 R15-91T, mit Sensor für TPMS (für 1.6 und 1.8) | 6750543 | 620,- 534,48 | 620,- 534,48 | 620,- 534,48 | 620,- 534,48 | — |
| 4 Leichtmetallräder 6½ J x 16 mit Reifen Kleber Krisalp HP 205/55 R16-93T, mit Sensor für TPMS (nicht für 1.6 CNG oder 1.9 CDTI [110 kW] mit Automatikgetriebe und Panoramadach) | 6750547 | 752,- 648,28 | 752,- 648,28 | 752,- 648,28 | 752,- 648,28 | — |
| 4 Leichtmetallräder 7 J x 17 mit Reifen Continental TS 790 205/50 R17-93H, mit Sensor für TPMS | 6750553 | — | — | — | — | 1.156,- 996,55 |
| Schneeketten für Reifen 195/65 R15 | 1791664 | 96,- 82,76 | 96,- 82,76 | 96,- 82,76 | 96,- 82,76 | — |
| Schneeketten für Reifen 205/55 R16 | 1791665 | 99,- 85,34 | 99,- 85,34 | 99,- 85,34 | 99,- 85,34 | — |

- = nicht verfügbar ■ = Unverbindliche Preisempfehlung

Die Preisliste enthält lediglich eine Auswahl an Zubehör. Für bestimmte Teile fallen zusätzlich individuelle Einbaukosten an.

Opel Anschlussgarantie

3. Jahr nach EZ
maximal 120.000 km

3. und 4. Jahr nach EZ
maximal 150.000 km

| | mit MwSt. | |
|--------|-----------|-------|
| Zafira | 125,- | 265,- |

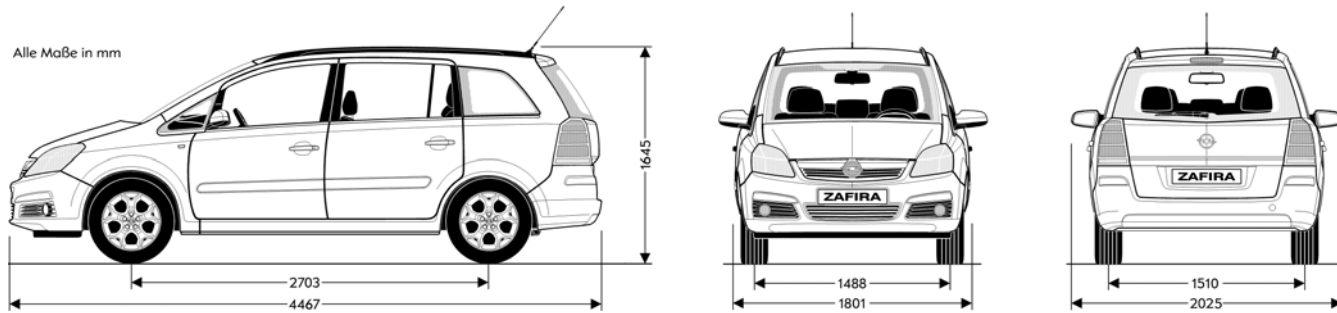
Ein Angebot gemäß den näheren Bedingungen der CG Car-Garantie Versicherungs AG, Prämie inkl. gesetzlich gültiger Versicherungssteuer
Weitere Informationen finden Sie auf der Opel Service Seite und im Internet unter "www.opel.de".

Maße und Gewichte

| Wagenabmessungen in mm | |
|--|--------------------------------|
| Länge | 4467 (OPC: 4503) |
| Breite mit aus-/ eingeklappten Außenspiegeln | 2025 / 1801 |
| Höhe (bei Leergewicht) exkl. / inkl. Dachreling | 1635 / 1645 (OPC: 1625 / 1635) |
| Höhe (bei Leergewicht) in Verb. mit Panoramadach | 1670 |
| Radstand | 2703 |
| Spurweite, vorn | 1488 |
| Spurweite, hinten | 1510 |
| Wendekreis in m | |
| Wand zu Wand | 11,50 |
| Bordstein zu Bordstein | 11,10 |
| Gepäckraumabmessungen in mm | |
| Länge am Boden bis Rücksitzlehne 2./ 3.Sitzreihe | 1088 / 405 |
| Länge am Boden bis Vordersitzrückenlehne | 1809 |
| Breite am Radeinbau | 1071 |
| Breite maximal | 1114 |
| Höhe der Ladekante | 590 |
| Öffnungshöhe | 893 |
| Gepäckrauminhalt in l nach ECIE-Messmethode | |
| Nur Gepäckraum (7-Sitzer) | 140 |
| Bei versenkter 3. Sitzreihe (5-Sitzer) | 645 |
| Bei umgeklappten Rücksitzen bis unters Dach (2-Sitzer) | 1820 |

Maße und Gewichte

| Gewichte und Achslasten in kg | |
|--|------|
| Leergewicht inkl. Fahrer (nach 70/156/EWG) | 1505 |
| Zulässiges Gesamtgewicht | 2075 |
| Zuladung | 570 |
| Zulässige Achslast, vorn | 975 |
| Zulässige Achslast, hinten | 1115 |
| Zulässige Dachlast ¹⁾ | 75 |



¹⁾ Unter Berücksichtigung des zulässigen Gesamtgewichts. Aus Sicherheitsgründen wird empfohlen mit Dachlast nicht schneller als 120 km/h zu fahren.

| 5-Gang-Schaltgetriebe | Höchstgeschwindigkeit in km/h | Beschleunigung von 0 – 100 km/h in Sekunden | Kraftstoffverbrauch in l / 100 km nach 1999/100/EG | | | CO ₂ -Emission in g/km |
|--|----------------------------------|---|--|----------------|-----------|--------------------------------------|
| | | | Innerstädtisch | Außerstädtisch | Gesamt | |
| 1.6 | 176 | 14,3 | 9,2 - 9,4 | 5,9 - 6,1 | 7,1 - 7,3 | 170 - 175 |
| 1.8 | 197 | 11,5 | 10,1 - 10,3 | 6,2 - 6,4 | 7,6 - 7,8 | 182 - 187 |
| 1.6 CNG (m ³ H-Gas) ¹⁾ | 165 | 17,0 | 9,8 | 6,6 | 7,9 | 138 |
| 1.6 CNG (kg H-Gas) ¹⁾ | 165 | 17,0 | 6,4 | 4,3 | 5,2 | 138 |
| 6-Gang-Schaltgetriebe | | | | | | |
| 2.2 DIRECT | 200 | 10,6 | 11,3 | 6,4 | 8,2 | 197 |
| 2.0 Turbo (147 kW) | 225 | 9,0 | 13,3 | 7,3 | 9,5 | 228 |
| 2.0 Turbo (177 kW) | 231 | 7,8 | 13,4 | 7,4 | 9,6 | 230 |
| 1.9 CDTI (74 kW) | 174 | 14,1 | 7,6 | 5,1 | 6,0 | 162 |
| 1.9 CDTI (88 kW) | 186 | 12,2 | 7,6 | 5,1 | 6,0 | 162 |
| 1.9 CDTI (110 kW) | 202 | 10,4 | 7,7 | 5,2 | 6,1 | 165 |
| Easytronic® | | | | | | |
| 1.8 | 197 | 12,9 | 9,9 - 10,1 | 6,0 - 6,2 | 7,4 - 7,6 | 178 - 182 |
| 4-Stufen-Automatik | | | | | | |
| 2.2 DIRECT | 190 | 11,6 | 11,6 | 6,7 | 8,5 | 204 |
| 6-Stufen-Automatik | | | | | | |
| 1.9 CDTI (88 kW) | 182 | 12,5 | 9,8 | 5,7 | 7,2 | 194 |
| 1.9 CDTI (110 kW) | 198 | 10,7 | 9,8 | 5,7 | 7,2 | 194 |

Alle Werte beziehen sich auf das EU-Basismodell mit serienmäßiger Ausstattung. Die Verbrauchsermittlung nach Richtlinie 1999/100/EG berücksichtigt das in Übereinstimmung mit dieser Vorschrift festgelegte Fahrzeugleergewicht. Zusätzliche Ausstattungen können zu geringfügig höheren als den angegebenen Verbrauchs- sowie CO₂-Werten führen. Sie können außerdem das Leergewicht und in manchen Fällen auch die zulässigen Achslasten sowie das zulässige Gesamtgewicht erhöhen bzw. die zulässige Anhängelast reduzieren. Folglich können sie die Höchstgeschwindigkeit vermindern und die Beschleunigungszeit erhöhen. Die angegebenen Fahrleistungen sind erreichbar bei Leergewicht (ohne Fahrer) plus 200 kg Zuladung.

¹⁾ Kraftstoffverbrauch (H-Gas) nach MVEB-B.

H-Gas: Werte beziehen sich auf Prüfgas G20 in Anlehnung an die Berechnungsmethode 1999/100/EG

| Benzin-Motoren | 1.6 TWINPORT ECOTEC® | 1.8 ECOTEC® | 2.2 DIRECT ECOTEC® | 2.0 Turbo ECOTEC® | 2.0 Turbo ECOTEC® | 1.6 CNG ECOTEC® |
|--|----------------------|--------------------|--------------------|-------------------|-------------------|-----------------|
| Schadstoffarm nach | EURO4 | EURO4 | EURO4 | EURO4 | EURO4 | EURO4 |
| Kraftstoff | Super | Super | Super | Super | Super Plus | Erdgas |
| Anzahl der Zylinder | 4 | 4 | 4 | 4 | 4 | 4 |
| Hubraum in cm ³ | 1598 | 1796 | 2198 | 1998 | 1998 | 1598 |
| Max. Leistung in kW (PS)/bei min ⁻¹ | 77 (105) / 6000 | 103 (140) / 6300 | 110 (150) / 5600 | 147 (200) / 5400 | 177 (240) / 5600 | 69 (94) / 6200 |
| Max. Drehmoment in Nm/bei min ⁻¹ | 150 / 3900 | 175 / 3800 | 215 / 4000 | 262 / 4200 | 320 / 2400 | 133 / 4200 |
| Anhängelast in kg | | | | | | |
| ungebremst | 750 | 750 | 750 | 750 | 750 | 400 |
| gebremst bei 12% Prüfsteigung | 1000 | 1200 ¹⁾ | 1500 | 1500 | 1500 | 400 |
| gebremst bei 10% Prüfsteigung | – | – | – | – | – | 600 |
| gebremst bei 8% Prüfsteigung | 1300 | – | – | – | – | – |

¹⁾ 1300 kg in Verb. mit Easytronic®-Getriebe.

| Diesel-Motoren | 1.9 CDTI ECOTEC® | 1.9 CDTI ECOTEC® | 1.9 CDTI ECOTEC® |
|--|---------------------|---------------------|---------------------|
| Schadstoffarm nach | EURO4 | EURO4 | EURO4 |
| Kraftstoff | Diesel | Diesel | Diesel |
| Anzahl der Zylinder | 4 | 4 | 4 |
| Hubraum in cm ³ | 1910 | 1910 | 1910 |
| Max. Leistung in kW (PS)/bei min ⁻¹ | 74 (100) / 3500 | 88 (120) / 3500 | 110 (150) / 4000 |
| Max. Drehmoment in Nm/bei min ⁻¹ | 260 / 1700 – 2500 | 280 / 2000 – 2750 | 320 / 2000 – 2750 |
| Anhängelast in kg | | | |
| ungebremst | 750 | 750 | 750 |
| gebremst bei 12% Prüfsteigung | 1200 | 1300 / 1400 | 1500 |
| gebremst bei 10% Prüfsteigung | 1400 | 1400 / – | – |
| gebremst bei 8% Prüfsteigung | – | – | – |

Alle Werte beziehen sich auf das EU-Basismodell mit serienmäßiger Ausstattung. Die Verbrauchsermittlung nach Richtlinie 1999/100/EG berücksichtigt das in Übereinstimmung mit dieser Vorschrift festgelegte Fahrzeugleergewicht. Zusätzliche Ausstattungen können zu geringfügig höheren als den angegebenen Verbrauchs- sowie CO₂ -Werten führen. Sie können außerdem das Leergewicht und in manchen Fällen auch die zulässigen Achslasten sowie das zulässige Gesamtgewicht erhöhen bzw. die zulässige Anhängelast reduzieren. Folglich können sie die Höchstgeschwindigkeit vermindern und die Beschleunigungszeit erhöhen. Die angegebenen Fahrleistungen sind erreichbar bei Leergewicht (ohne Fahrer) plus 200 kg Zuladung.

SmartBuy

by **GMAC**

Wenn Sie der Meinung sind, Sie können sich das Auto Ihrer Wahl ohne Beeinträchtigung Ihres Lebensstils nicht leisten, ist SmartBuy genau das Richtige für Sie! Genießen Sie niedrige Monatsraten und Zahlungsbedingungen, die Ihrem Lebensstil entsprechen.

Wie SmartBuy funktioniert:

Bei traditionellen Finanzierungen beruht Ihre monatliche Zahlung auf dem gesamten Kaufpreis des Fahrzeuges. Dadurch entstehen höhere monatliche Raten. SmartBuy berücksichtigt den zukünftigen Wert des Fahrzeuges - somit sind Ihre monatlichen Zahlungen niedriger.

Nun wählen Sie nur das gewünschte Modell und entscheiden über die Höhe einer Anzahlung. Wir berechnen für Sie die niedrigen Monatsraten sowie Ihre Schlussrate. Danach zahlen Sie einfach jeden Monat die niedrigen Raten – bis zum Ablauf des Vertrages.

Nach Vertragsende stehen Ihnen 3 Wahlmöglichkeiten offen:

1. Anschlussfinanzierung
Sie finanzieren die Schlussrate zu günstigen Konditionen und behalten Ihr Fahrzeug, vorbehaltlich einer entsprechenden Einigung.
2. Übernahme des Fahrzeuges
Sie bezahlen die komplette Schlussrate und das Fahrzeug gehört Ihnen.
3. Fahrzeugrückgabe
Sie geben Ihr Fahrzeug am Schluss der Vertragslaufzeit wie vereinbart an Ihren GMAC Partner zurück, mit dem Sie diese Option vereinbart haben.

SmartBuy ist ein Angebot der GMAC Bank GmbH.
www.gmacbank.de

SmartLease

by **GMAC**

Zweifelloos ist SmartLease der flexibelste Weg zum Fahrzeug Ihrer Wahl – gleichzeitig bewahren Sie Ihre finanzielle Unabhängigkeit.

Wie SmartLease funktioniert:

Mit SmartLease zahlen Sie nur für die tatsächliche Nutzung.

Sie leisten eine Leasingsonderzahlung und regelmäßige monatliche Leasingraten. Und wenn Sie Lust haben, auf ein neueres Modell oder ein ganz anderes Auto umzusteigen, geben Sie Ihr Fahrzeug - wie vertraglich vereinbart - am Ende der Laufzeit an Ihren GMAC Partner zurück und leasen Ihr nächstes Wunschauto.

SmartLease ist ein Angebot der GMAC Leasing GmbH.
www.gmacbank.de

SmartBuy Ein Angebot der GMAC Bank GmbH.

| | |
|-----------------------------|--|
| Zafira | |
| Fahrzeugpreis | |
| Anzahlung | |
| Restschuldversicherung | |
| Anzahl mtl. Smart-Buy-Raten | |
| Laufzeit (Monate) | |
| Schlussrate | |
| Effektiver Jahreszins | |
| KM pro Jahr | |
| Monatliche Rate | |

SmartLease Ein Angebot der GMAC Leasing GmbH.

| | |
|------------------------|--|
| Zafira | |
| Fahrzeugpreis | |
| Leasingsonderzahlung | |
| Laufzeit (Monate) | |
| KM pro Jahr | |
| Monatliche Rate | |
| Nutzungsart | <input type="radio"/> starke Abnutzung <input type="radio"/> normale Abnutzung <input type="radio"/> geringe Abnutzung |

Mein Zafira

| Modell / Motor | Preis in € |
|----------------|------------|
|----------------|------------|

Meine Sonderausstattung

| | |
|--|--|
| | |
| | |
| | |
| | |
| | |
| | |
| | |
| | |
| | |
| | |
| | |
| | |
| | |

Gesamtpreis

| | |
|------------------------------------|-------------------------------------|
| <hr/> <hr/> Preis in € (ohne MwSt) | <hr/> <hr/> Preis in € (inkl. MwSt) |
|------------------------------------|-------------------------------------|

Opel Service

Opel erfüllt zusätzlich zu den strengen hauseigenen Qualitätsmaßstäben auch die Richtlinien der internationalen Norm ISO 9001 in Design, Entwicklung, Produktion und Service. Doch Qualität heißt bei Opel weit mehr als die Produktion und Lieferung technisch erstklassiger Fahrzeuge. Mit umfassenden Serviceleistungen rund um jeden Opel garantieren wir unseren Kundinnen und Kunden auch nach der Lieferung unseren hohen Qualitätsstandard.

Europaweiter Kundenservice.

In ganz Europa stehen über 6.000 Opel-Servicebetriebe bereit, um Sie individuell, fach- und termingerecht zu betreuen. Zu dem guten Service gehört auch, dass Ihnen bis ins Detail erklärt wird, was warum instand gesetzt und wie es in Rechnung gestellt wurde.

Opel Mobilservice.

Der kostenlose Mobilservice für alle Opel Neufahrzeuge in den ersten 2 Jahren ab Erstzulassungsdatum oder ab Lieferung durch den Vertragshändler, je nachdem welches Ereignis zuerst eintrifft. Wo immer Sie unterwegs sind, der Opel Mobilservice hilft Ihnen weiter. In über 30 europäischen Ländern - rund um die Uhr. Mit starken Leistungen wie Pannenhilfe, Abschleppdienst, Mietwagenservice, Hotelunterbringung oder Organisation Ihrer Weiterreise per Bahn oder Flugzeug. Der Opel Mobilservice kann jeweils mit der Inspektion für maximal 1 Jahr verlängert werden.

Finanzierungsangebote.

Die GMAC Bank GmbH bietet Ihnen auf Basis von SmartBuy Ihre Finanzierung nach Maß. Und dieses Maß legen Sie bei Ihrem Auto ganz allein fest – nach Ihren persönlichen Anforderungen.

Leasingangebote.

SmartLease ist der flexibelste Weg zum Fahrzeug Ihrer Wahl. Ihre Bedürfnisse haben Priorität: Sonderzahlung, monatliche Raten, Vertragslaufzeit und Kilometerleistung lassen sich individuell vereinbaren und damit optimal auf Ihre Wünsche zuschneiden.

Versicherungsservice.

Wir empfehlen Ihnen die Opel Versicherungsservice GmbH für alle Versicherungen rund um das Auto (Haftpflicht-, Voll- und Teilkasko-, Insassenunfall-, Rechtsschutzversicherungen etc.). Für den Fall der Fälle haben Sie dann nur einen Ansprechpartner. Damit Sie rund um die Uhr sorglos fahren können. Im In- und Ausland.

Opel rent Mietwagenservice.

Bei Bedarf hält Sie Opel rent mobil, wenn Ihr Fahrzeug, bedingt durch einen Werkstattaufenthalt, einmal ausfallen sollte.

Ebenso können Sie zu günstigen Mietpreisen Ihren Wunsch Opel in Ruhe testen.

Teile- und Zubehörservice.

Alles, was Ihren Opel noch praktischer, komfortabler oder auch individueller macht, gibt es im Opel Shop bei Ihrem Opel Partner. Fragen Sie ihn, er berät Sie gern.

Fuhrparkmanagement.

Master Lease bietet Ihnen die komplette Fuhrparkverwaltung aus einer Hand. Mit einem Leistungspaket, das maßgeschneidert nach den Bedürfnissen Ihres Unternehmens zusammengestellt wird.

Neuwagengarantie.

Diese Garantie gilt für alle Pkw und Nutzfahrzeuge gemäß den zugrunde liegenden Garantiebedingungen für 24 Monate ab Erstzulassung bzw. Lieferung durch den erstausliefernden Opel Vertragshändler, je nachdem, welches Datum früher liegt - ohne Kilometerbegrenzung.

Opel Anschlussgarantie.

Die Opel Anschlussgarantie kann innerhalb von 24 Monaten nach Kauf eines Neuwagens erworben werden. Dabei darf die Laufleistung von 40.000 km nicht überschritten werden. Die Opel Anschlussgarantie umfasst die wichtigsten Baugruppen gemäß den näheren Garantiebedingungen der CD Car-Garantie Versicherungs-AG und beginnt am ersten Tag des dritten Jahres ab Erstzulassung.

12 Jahre Garantie gegen Durchrostung.

Opel gibt Ihnen die sichere Langzeitgarantie gegen Durchrostung gemäß den dafür geltenden Garantiebedingungen. Sie brauchen hierzu lediglich die jährlich vorgesehenen Korrosionsschutzprüfungen von einem Opel Service Partner durchführen zu lassen. Die Korrosionsschutzprüfung ist in den regelmäßigen Serviceüberprüfungen / Inspektionen bei einem Opel Service Partner ohne Mehrkosten enthalten oder gesondert bei einem Opel Service Partner in Auftrag zu geben.

3 Jahre Garantie für Opel Starterbatterie.

Mit der 3-Jahres-Garantie für die Opel Original Starterbatterie gibt es auch im dicksten Winter keine Probleme mehr.

Opel in den neuen Medien.

Auch im Internet können Sie sich unter www.opel.de Ihr individuelles Fahrzeug mit dem Konfigurator zusammenstellen. Sie finden dort aktuelle Informationen zu Modellen, Varianten, Preisen, Recycling und Serviceleistungen der Adam Opel GmbH.

Recycling.

Informationen über die recyclinggerechte Konstruktion, über Altfahrzeug-Rücknahmestellen und das Recycling von Altfahrzeugen finden Sie im Internet unter www.opel.de

Bei weiteren Fragen berät Sie Ihr Opel Partner gerne.

Weitere Informationen über Opel auch unter: www.opel.de

Weitere Informationen über den Opel Versicherungsservice: www.opel.de

Alle Preisangaben sind unverbindliche Preisempfehlungen ab Werk, mit und ohne Mehrwertsteuer. Die unverbindlichen Preisempfehlungen für Sonderausstattungen gelten nur bei werkseitigem Einbau bzw. werkseitiger Lieferung. Der Inhalt entspricht dem Stand bei Drucklegung (06/06). Wir behalten uns Änderungen von Konstruktion und Ausstattung vor. Außerhalb der Bundesrepublik Deutschland können Angebot, Technik und Ausstattung unserer Fahrzeuge abweichen. Bitte informieren Sie sich über die genaue Ausstattung unserer Fahrzeuge bei Ihrem Opel Partner.

KundenInfoService: 06142 775000

InfoService: 06142 4040

