






OPEL VIVARO

Preise, Ausstattungen und technische Daten, 20. April 2015



Vivaro Kastenwagen 2,7 t zulässiges Gesamtgewicht				L1H1	L1H2	L2H1	L2H2
	Motor	Getriebe	ohne MwSt. mit MwSt.				
Diesel	1.6 CDTI 66 kW (90 PS) (Euro 5) 	6-Gang	23.760,00 28.274,40	-	-	-	
		6-Gang	24.060,00 28.631,40	-	-	-	
	1.6 CDTI 84 kW (115 PS) (Euro 5) 	6-Gang	24.660,00 29.345,40	-	-	-	
		6-Gang	25.010,00 29.761,90	-	-	-	
	1.6 BiTurbo CDTI 88 kW (120 PS) (Euro 5) 	6-Gang	25.860,00 30.773,40	-	-	-	
		6-Gang	26.160,00 31.130,40	-	-	-	
Vivaro Kastenwagen 2,9 t zulässiges Gesamtgewicht				L1H1	L1H2	L2H1	L2H2
Diesel	1.6 CDTI 66 kW (90 PS) (Euro 5) 	6-Gang	24.340,00 28.964,60	-	25.110,00 29.880,90	-	
		6-Gang	24.640,00 29.321,60	-	25.410,00 30.237,90	-	
	1.6 CDTI 84 kW (115 PS) (Euro 5) 	6-Gang	25.240,00 30.035,60	-	26.010,00 30.951,90	-	
		6-Gang	25.590,00 30.452,10	27.240,00 32.415,60	26.360,00 31.368,40	28.010,00 33.331,90	
	1.6 BiTurbo CDTI 88 kW (120 PS) (Euro 5) 	6-Gang	26.440,00 31.463,60	28.090,00 33.427,10	27.210,00 32.379,90	28.860,00 34.343,40	
		6-Gang	26.740,00 31.820,60	28.390,00 33.784,10	27.510,00 32.736,90	29.160,00 34.700,40	

Vivaro Doppelkabine-Kastenwagen 2,7 t zulässiges Gesamtgewicht				L1H1	L1H2	L2H1	L2H2
Diesel	Motor		Getriebe	ohne MwSt. mit MwSt.			
	Diesel	1.6 CDTI 66 kW (90 PS) (Euro 5) 	Start/Stop	6-Gang	25.860,00 30.773,40	-	-
6-Gang				26.160,00 31.130,40	-	-	-
1.6 CDTI 84 kW (115 PS) (Euro 5) 		Start/Stop	6-Gang	26.760,00 31.844,40	-	-	-
			6-Gang	27.110,00 32.260,90	-	-	-
1.6 BiTurbo CDTI 88 kW (120 PS) (Euro 5) 		Start/Stop	6-Gang	27.960,00 33.272,40	-	-	-
			6-Gang	28.260,00 33.629,40	-	-	-

Vivaro Doppelkabine-Kastenwagen 2,9 t zulässiges Gesamtgewicht				L1H1	L1H2	L2H1	L2H2
Diesel	1.6 CDTI 66 kW (90 PS) (Euro 5) 	Start/Stop	6-Gang	26.440,00 31.463,60	-	27.210,00 32.379,90	-
			6-Gang	26.740,00 31.820,60	-	27.510,00 32.736,90	-
	1.6 CDTI 84 kW (115 PS) (Euro 5) 	Start/Stop	6-Gang	27.340,00 32.534,60	-	28.110,00 33.450,90	-
			6-Gang	27.690,00 32.951,10	-	28.460,00 33.867,40	-
	1.6 BiTurbo CDTI 88 kW (120 PS) (Euro 5) 	Start/Stop	6-Gang	28.540,00 33.962,60	-	29.310,00 34.878,90	-
			6-Gang	28.840,00 34.319,60	-	29.610,00 35.235,90	-

Vivaro Combi M1 (Pkw-Zulassung) 2,7 t zulässiges Gesamtgewicht				L1H1	L1H2	L2H1	L2H2	
	Motor		Getriebe	ohne MwSt. mit MwSt.				
Diesel	1.6 CDTI 70 kW (95 PS) (Euro 6)		Start/ Stop	6-Gang	26.785,00 31.874,15	-	-	-
	1.6 BiTurbo CDTI 92 kW (125 PS) (Euro 6)		Start/ Stop	6-Gang	27.735,00 33.004,65	-	-	-
	1.6 BiTurbo CDTI 107 kW (145 PS) (Euro 6)		Start/ Stop	6-Gang	28.885,00 34.373,15	-	-	-
Vivaro Combi M1 (Pkw-Zulassung) 2,9 t zulässiges Gesamtgewicht				L1H1	L1H2	L2H1	L2H2	
Diesel	1.6 CDTI 70 kW (95 PS) (Euro 6)		Start/ Stop	6-Gang	27.365,00 32.564,35	-	28.135,00 33.480,65	-
	1.6 BiTurbo CDTI 92 kW (125 PS) (Euro 6)		Start/ Stop	6-Gang	28.315,00 33.694,85	-	29.085,00 34.611,15	-
	1.6 BiTurbo CDTI 107 kW (145 PS) (Euro 6)		Start/ Stop	6-Gang	29.465,00 35.063,35	-	30.235,00 35.979,65	-

Vivaro Combi N1 (Lkw-Zulassung) ¹ 2,7 t zulässiges Gesamtgewicht				L1H1	L1H2	L2H1	L2H2	
Diesel	Motor		Getriebe	ohne MwSt. mit MwSt.				
	Diesel	1.6 CDTI 66 kW (90 PS) (Euro 5)		Start/Stop	6-Gang	25.655,00 30.529,45	-	-
6-Gang					25.955,00 30.886,45	-	-	-
1.6 CDTI 84 kW (115 PS) (Euro 5)			Start/Stop	6-Gang	26.555,00 31.600,45	-	-	-
1.6 BiTurbo CDTI 88 kW (120 PS) (Euro 5)				6-Gang	26.905,00 32.016,95	-	-	-
1.6 BiTurbo CDTI 103 kW (140 PS) (Euro 5)				6-Gang	28.055,00 33.385,45	-	-	-
Vivaro Combi N1 (Lkw-Zulassung) ¹ 2,9 t zulässiges Gesamtgewicht				L1H1	L1H2	L2H1	L2H2	
Diesel	1.6 CDTI 66 kW (90 PS) (Euro 5)		Start/Stop	6-Gang	26.235,00 31.219,65	-	27.005,00 32.135,95	-
				6-Gang	26.535,00 31.576,65	-	27.305,00 32.492,95	-
	1.6 CDTI 84 kW (115 PS) (Euro 5)		Start/Stop	6-Gang	27.135,00 32.290,65	-	27.905,00 33.206,95	-
	1.6 BiTurbo CDTI 88 kW (120 PS) (Euro 5)			6-Gang	27.485,00 32.707,15	-	28.255,00 33.623,45	-
	1.6 BiTurbo CDTI 103 kW (140 PS) (Euro 5)			6-Gang	28.635,00 34.075,65	-	29.405,00 34.991,95	-

¹Nur in Verb. mit Entfall Gurte und Sitzbank in 2.+3. Reihe (8X6).

Allgemeine Serienausstattung

Sicherheit

Frontairbag, Fahrer

Bremsen:

- Antiblockiersystem (ABS)
- Bremsassistent
- Scheibenbremsen, vorn und hinten

Elektronisches Stabilitätsprogramm (ESP®)

- Elektronische Differenzialsperre (TC)
- Berg-Anfahr-Assistent (HSA)
- Anhänger-Stabilitätsprogramm (TSP)
- Load Adaptive Control (LAC)
- Aktiver Überrollschutz (ARP)

Tagfahrlicht

Toter-Winkel-Spiegel in Beifahrersonnenblende
(nur Serie für Kastenwagen und Doppelkabine)

Wegfahrsperre, elektronisch

Infotainment

Radio R 16 BT USB

Single-DIN-Radio, Bluetooth®-Telefonfreisprecheinrichtung, Lenkradfernbedienung, USB-Schnittstelle und Aux-In-Anschluss

Komfort- und sonstige Ausstattung

Auspuffanlage, Edelstahl

Außenspiegel, elektrisch einstell- und beheizbar

Bordcomputer mit Check Control

Fensterheber, vorn, elektrisch

Beleuchtung für Fahrerkabine und Lade- bzw. Passagierraum

Drehzahlmesser

Heizungssystem mit Belüftungsdüsen, vorn

18 (L1) bzw. 20 (L2) **Verzurrösen** im Laderaum (Doppelkabine: 16 bzw. 18)

Kraftstoffbehälter, 80 Liter

Lenksäule, längs- und höheneinstellbar

Seitenschutzleisten

Servolenkung

Wärmeschutzverglasung

Zentralverriegelung mit Funkfernbedienung über 2-Knopf-Schlüssel
(Lieferumfang: 2 Zündschlüssel)

Räder und Reifen

Stahlräder 6½ J x 16 mit Radnabenabdeckungen

Reifen 205/65 R 16 C

Reifen-Reparatur-Set bzw. Reserverad (nur bei Combi L2)

Sitze

Fahrersitz in Länge, Höhe und Neigung einstellbar

Mittelarmlehne, inkl. Lendenwirbelstütze für Fahrersitz

Beifahrer-Doppelsitzbank, starr

Modellbezogene Serienausstattung		
Kastenwagen	Doppelkabine	Combi
	Dachverkleidung auch über 2. Sitzreihe (inkl. Deckenlampe)	
	Seitenwandinnenverkleidung auf linker und rechter Seite im Fond	
	Bodenbelag , aus Kunststoff, inkl. Trittstufe	Bodenbelag , aus Kunststoff, inkl. Trittstufe
	Sitze: Feststehende Sitzbank mit 3 Sitzplätzen in der 2. Reihe, verstellbaren Kopfstützen und 3 integrierten Dreipunkt-Sicherheitsgurten	Sitze: Herausnehmbare Sitzbank in 2. und 3. Sitzreihe mit jeweils 3 Sitzplätzen, Rückenlehne und Sitzbank der 3. Sitzreihe vorklappbar, Kopfstützen, höhenstellbar, auf allen Plätzen, Haltegriff am Dach für äußere Sitzplätze der 2. und 3. Sitzreihe; äußere Sitzplätze mit ISOFIX-Vorrichtung
	Verglasung: – Halbverglasung, Seitenfenster, 2. Sitzreihe, feststehend, Blecheinsätze statt Seitenscheiben, 3. Sitzreihe	Verglasung: – Vollverglasung, Seitenfenster, 2. und 3. Sitzreihe, feststehend
Trennwand , geschlossen, ohne Fenster	Trennwand aus Kunststoff, geschlossen, mit Fenster, hinter 2. Sitzreihe	Seitenwandverkleidung
Türen: – Schiebetür, Beifahrerseite, verblecht, mit Trittstufe – 2 Flügeltüren, hinten, verblecht, Öffnungswinkel 180°, Vorrichtung für einseitige Hecktürarretierung, links (nur H1)	Türen: – Schiebetür, Beifahrerseite, mit feststehendem Fenster und Trittstufe – 2 Flügeltüren, hinten, verblecht, Öffnungswinkel 180°, Vorrichtung für einseitige Hecktürarretierung, links (nur H1)	Türen: – Schiebetür, Beifahrerseite, mit feststehendem Fenster und Trittstufe – 2 Flügeltüren, hinten, verglast, Öffnungswinkel 180°
Full Size Airbag , Fahrer	Full Size Airbag , Fahrer	Full Size Airbag , Fahrer und Beifahrer

Varianten Doppelkabine (weitere Sonderausstattungen siehe Doppelkabine)		Kastenwagen	Doppelkabine	Combi
	Paket- bestandteile	ohne MwSt. mit MwSt.		
Doppelkabine – Feststehende Sitzbank mit 3 Sitzplätzen, 2. Reihe – Halbhohe Seitenverkleidung mit Dokumententasche – Dachverkleidung mit integrierter Beleuchtung – Feststehendes Fenster, 2. Reihe Fahrerseite – Schiebetür mit feststehendem Fenster, 2. Reihe Beifahrerseite Hinweis: Schiebetür mit Schiebefenster in 2. Reihe optional wählbar (nur in Verb. mit Stoff Tricess Blue [TALY])	J2N	–	S	–
Doppelkabine „Elegance“ – Feststehende Sitzbank mit 3 Sitzplätzen in der 2. Reihe (2 davon faltbar), verstellbare Kopfstützen – 2 Mittelarmlehnen, Staufach unter der Sitzbank (von Fahr-gastraum zugänglich), ISOFIX links/rechts – Seitliche Sitzbankverkleidung mit Staufach und 12-V-Steckdose – Halbhohe Seitenverkleidung mit Dokumententasche sowie 1,5-l-Flaschen- und Becherhalter – Dachverkleidung mit integrierter Beleuchtung – Feststehendes Fenster, 2. Reihe Fahrerseite – Schiebetür mit feststehendem Fenster, 2. Reihe Beifahrerseite Hinweis: Schiebetür mit Schiebefenster in 2. Reihe optional wählbar	W8J	–	600,00 714,00	–
Doppelkabine „Cosmo“ – Sitzbank mit 3 Sitzplätzen in der 2. Reihe, verstellbare Kopfstützen – 2 Mittelarmlehnen, Rückenlehne individuell um 3° neigbar, ISOFIX links/rechts – Seitliche Sitzbankverkleidung mit Staufach und 12-V-Steckdose – Halbhohe Seitenverkleidung mit Dokumententasche sowie 1,5-l-Flaschen- und Becherhalter – Fensterrahmenverkleidung mit integrierten Sonnenschutzblenden – Dachverkleidung mit zusätzlichen Lautsprechern und 3 LED-Lampen – Beleuchtete Trittstufe – Teppich-Fußmatten in der 2. Sitzreihe – Feststehendes Fenster, 2. Reihe Fahrerseite – Schiebetür mit feststehendem Fenster, 2. Reihe Beifahrerseite Hinweis: Schiebetür mit Schiebefenster in 2. Reihe optional wählbar (nur in Verb. mit Stoff Connect Black [TAMB])	T5Z	–	1.600,00 1.904,00	–

– nicht verfügbar

S Serie

■ unverbindliche Preisempfehlung

Sonderausstattung		Kastenwagen	Doppelkabine	Combi
Ausstattungs Pakete Höherwertige Ausstattung wählbar. Mehrpreis analog zum jeweiligen Aufpreis der Einzeloptionen.	Paket- bestandteile	ohne MwSt. mit MwSt.		
Exklusiv-Paket – Klimaanlage, vorn und hinten, inkl. Zusatzheizung 5kW – Radio CD 18 BT USB – 4 Leichtmetallräder 215/60 R17 – LED-Tagfahrlicht – Nebelscheinwerfer mit statischem Abbiegelicht – Heckklappe (optional Flügeltüren) inkl. Heckscheibenheizung und -wischer mit Intervallschaltung – Lederlenkrad mit Geschwindigkeitsregler – Instrumententafel in Carbon Anthrazit mit Chromakzenten sowie geschlossenem Ablagefach auf Armaturentafel – Polster Connect, Anthrazit – Schiebefenster in 2. Sitzreihe – Sitzbank in 2. und 3. Reihe mit jeweils zwei Armlehnen – Gepäckraumabdeckung – Lichtautomatik, Regensensor Frontscheinwerfer – Optik-Paket	XADS	-	-	3.200,00 3.808,00
Design-Paket – LED-Tagfahrlicht – Nebelscheinwerfer – Lederlenkrad mit Geschwindigkeitsregler – Instrumententafel in Carbon Anthrazit mit Chromakzenten sowie geschlossenem Ablagefach auf Armaturentafel – Polster Connect, Anthrazit – Radabdeckung, ganzflächig – Optik-Paket	XADR	990,00 1.178,10	990,00 1.178,10	990,00 1.178,10
Komfort-Paket – Klimaanlage, vorn, manuelle Einstellung – Nebelscheinwerfer mit statischem Abbiegelicht – Automatisches Fahrlicht mit Tunnelerkennung und Regensensor, vorn – Geschwindigkeitsregler (nicht in Verb. mit Design-Paket [XADR] und Sicht-Paket [XADL])	LP80	Komfort-Paket Plus	1.300,00 1.547,00	1.300,00 1.547,00
Komfort-Paket jedoch ohne Nebelscheinwerfer (XID4) in Verb. mit Design-Paket inklusive Nebelscheinwerfer (XADR)			1.055,00 1.255,45	1.055,00 1.255,45

- nicht verfügbar S Serie unverbindliche Preisempfehlung

Sonderausstattung		Kastenwagen	Doppelkabine	Combi	
	Paketbestandteile	ohne MwSt. mit MwSt.			
Komfort-Paket Plus – Klimaanlage, vorn, manuelle Einstellung – Navi 50 MediaNav mit Europakarte, Bluetooth®, USB-Schnittstelle – Nebelscheinwerfer mit statischem Abbiegelicht – Automatisches Fahrlicht mit Tunnelerkennung und Regensensor, vorn – Geschwindigkeitsregler – Raucher-Paket	XAEA	1.990,00 2.368,10	1.990,00 2.368,10	1.990,00 2.368,10	
	In Verb. mit Navi-Paket (XADP)	1.500,00 1.785,00	1.500,00 1.785,00	1.500,00 1.785,00	
	In Verb. mit Lederlenkrad (NP5)	1.890,00 2.249,10	1.890,00 2.249,10	1.890,00 2.249,10	
	Komfort-Paket Plus jedoch ohne Nebelscheinwerfer (XID5) in Verb. mit Design-Paket inklusive Nebelscheinwerfer (XADR)		1.775,00 2.112,25	1.775,00 2.112,25	1.775,00 2.112,25
	Navigations-Paket – Navi 50 MediaNav mit Europakarte, Bluetooth®, USB – Parkpilot, Einparkhilfe hinten, mit Video-Display im Rückspiegel – Geschwindigkeitsregler – 3-Tasten-Schlüssel für selektive Türentriegelung – Komfortschliebfunktion für Fensterheber, vorn (nur in Verb. mit automatischem Fahrlicht mit Tunnelerkennung und Regensensor, vorn [5BT])	OEC	1.240,00 1.475,60	1.240,00 1.475,60	1.240,00 1.475,60
In Verb. mit Lederlenkrad (NP5) oder Design-Paket (XADR)		1.135,00 1.350,65	1.135,00 1.350,65	1.135,00 1.350,65	
Optik-Paket – Stoßfänger, vorn, in Wagenfarbe – Stoßfängerecken, hinten, in Wagenfarbe (nicht in Verb. mit Tinten Blau)	5LK	250,00 297,50	250,00 297,50	250,00 297,50	
Optik-Paket Plus – Optik-Paket – Seitenschutzleisten, in Wagenfarbe – Außenspiegelgehäuse, in Wagenfarbe – Rückleuchtenrahmen, in Wagenfarbe – Stoßfänger, hinten Mitte, in Wagenfarbe – Zusätzliche Chromleisten im Kühlergrill – Abdeckleiste Schiebetürschiene in Wagenfarbe (nicht für H2; nicht in Verb. mit Tinten Blau)	5LS	530,00 630,70	530,00 630,70	530,00 630,70	

– nicht verfügbar

S Serie

■ unverbindliche Preisempfehlung

Sonderausstattung		Kastenwagen	Doppelkabine	Combi
Profi-Paket – Beifahrer-Multifunktions-Doppelsitzbank, mit umklappbarem Mittelsitz, Laptop-Aufnahme, Klemmbrett-Halterung und integriertem Staufach unter klappbaren Sitzflächen – Seitenwandverkleidung im Laderaum, halbhoch, aus Kunststoff – Holzboden im Laderaum, MDF-Platte mit rutschhemmender, schwarzer Kunststoffoberfläche – FlexCargo®-Trennwand, ohne Fenster, mit Durchladefunktion unterhalb der Beifahrer-Multifunktions-Doppelsitzbank In Verb. mit FlexCargo®-Blechtrennwand, mit Fenster (AYV), und Flügeltüren, verglast (J1X) In Verb. mit FlexCargo®-Blechtrennwand, mit Fenster (AYV), und Heckklappe, verglast, mit Heckscheibenheizung und Wischer (J1U)	XYA9	460,00 547,40	–	–
		600,00 714,00	–	–
		750,00 892,50	–	–
Sicht-Paket – Nebelscheinwerfer mit statischem Abbiegelicht – Automatisches Fahrlicht mit Tunnelerkennung und Regensensor, vorn	XAEG	340,00 404,60	340,00 404,60	340,00 404,60
Fenster und Türen	Paketbestandteile	ohne MwSt. mit MwSt.		
Vollverglasung Kastenwagen mit Scheiben in Hecktüren (nicht für H2)	A10			
Mit feststehenden Fenstern		315,00 374,85	–	–
Mit Schiebefenstern in der 2. Reihe; 3. Reihe mit feststehenden Fenstern		455,00 541,45	–	–
Mit feststehenden Fenstern und zusätzlicher Schiebetür, Fahrerseite		785,00 934,15	–	–
Mit Schiebefenstern in 2. Reihe; feststehende Fenster in 3. Reihe und zusätzliche Schiebetür, Fahrerseite		925,00 1.100,75	–	–
Halbverglasung Combi mit 2. Sitzreihe für 3 Passagiere, Scheiben in Hecktüren, Blecheinsätze statt Seitenscheiben in Höhe der 3. Sitzreihe; auf Beifahrerseite äußerer Teil der Rückenlehne der 2. Sitzreihe klappbar und Sitzbank der 2. Sitzreihe ausbaubar, mit höheninstellbaren Kopfstützen (nur mit Entfall 3. Sitzreihe)	AA5	–	–	ohne Mehrpreis

– nicht verfügbar S Serie ■ unverbindliche Preisempfehlung

Sonderausstattung		Kastenwagen	Doppelkabine	Combi
	Paket- bestandteile	ohne MwSt. mit MwSt.		
Flügeltüren , verblecht, hinten, mit Öffnungswinkel 270° (nur für L2H1), mit Vorrichtung zur einseitigen Hecktürenarretierung, links	7U4	300,00 357,00	300,00 357,00	–
Flügeltüren , verglast, hinten, mit Öffnungswinkel 180°, inkl. Trennwand, geschlossen, mit Fenster, mit Vorrichtung zur einseitigen Hecktürenarretierung, links (nur Kastenwagen und Doppelkabine-Kastenwagen H1)	J1X	110,00 130,90	110,00 130,90	S
Flügeltüren , verglast, hinten, mit Öffnungswinkel 270°, inkl. Trennwand, geschlossen, mit Fenster, mit Vorrichtung zur einseitigen Hecktürenarretierung, links (nur für Kastenwagen und Doppelkabine-Kastenwagen L2H1)	J1T	400,00 476,00	400,00 476,00	–
Heckklappe , verglast, inkl. – Heckscheibe, beheizbar – Wischsystem für Heckscheibe mit Intervallschaltung – Innenspiegel, abblendbar – Trennwand, geschlossen, mit Fenster (Kastenwagen) (nicht für H2)	J1U	Exklusiv-Paket 350,00 416,50	350,00 416,50	350,00 416,50
Wischer-System für Heckscheibe mit Intervallschaltung und beheizbarer Heckscheibe für H1 (nicht für Flügeltüren mit Öffnungswinkel 270°, J1T)	C25	150,00 178,50	150,00 178,50	150,00 178,50
Schiebetür: (für H2 nicht in Verb. mit Flügeltüren, verblecht, hinten, mit Öffnungswinkel 180°)				
Beifahrerseite, mit feststehendem Fenster, inkl. Trennwand, geschlossen, mit Fenster	BSA	100,00 119,00	S	S
Fahrerseite, verblecht (nur in Verb. mit Schiebetür, Beifahrerseite, ohne Fenster)	BSK	470,00 559,30	–	–
Fahrerseite, mit feststehendem Fenster, inkl. – Schiebetür, Beifahrerseite, mit feststehendem Fenster	BSB	670,00 797,30	470,00 559,30	470,00 559,30
Fahrerseite, mit Schiebefenster, inkl. – Schiebetür, Beifahrerseite, mit Schiebefenster	BSD	Exklusiv-Paket 810,00 963,90	610,00 725,90	610,00 725,90
Seitenfenster in 2. Sitzreihe, feststehend, inkl. – Schiebetür, Beifahrerseite, mit feststehendem Fenster	BTE	200,00 238,00	S	S

– nicht verfügbar S Serie ■ unverbindliche Preisempfehlung

Sonderausstattung		Kastenwagen	Doppelkabine	Combi	
Laderaum	Paket- bestandteile	ohne MwSt. mit MwSt.			
Schiebefenster in 2. Sitzreihe, Fahrerseite, inkl. – Schiebetür, Beifahrerseite, mit Schiebefenster	BTG	Exklusiv-Paket	340,00 404,60	140,00 166,60	140,00 166,60
Holzboden im Laderaum, MDF-Platte mit rutschfester Kunststoffoberfläche mit schwarzer Anti-Rutsch-Beschichtung (L1 34 kg und L2 40 kg)	BiW	Profi-Paket	260,00 309,40	–	–
Holzboden im Laderaum, 9 mm, wasserfest verleimte Sperrholzplatte mit rutschfester, grauer Siebdruckoberfläche (nur in Verb. mit Schiebetür, Beifahrerseite, nicht in Verb. mit Holzboden BiW oder Profi-Paket XYA9)	B68				
Für Variante L1			330,00 392,70	280,00 333,20	–
Für Variante L2			380,00 452,20	330,00 392,70	–
Radhausverkleidung im Laderaum, 9 mm, Sperrholz, beschichtet, grau (nicht in Verb. mit Profi-Paket XYA9)	B65		190,00 226,10	190,00 226,10	–
Gepäckraumabdeckung , auf zwei Höhen fixierbar (Serie in Verb. mit Klimaanlage, vorn und hinten)	D42	Exklusiv-Paket	–	–	100,00 119,00
Kunststoff-Dachhimmel , Laderaum (nicht für H2-Variante bei Doppelkabine)	XBGS				
Für Variante L1			220,00 261,80	220,00 261,80	–
Für Variante L2			250,00 297,50	250,00 297,50	–
Laderaumverkleidungen , Kunststoff, an Seitenwänden, halbhoch (nur in Verb. mit Schiebetür, Beifahrerseite, nicht in Verb. mit Holzboden BiW oder Profi-Paket XYA9)	B48	Profi-Paket	115,00 136,85	–	–
Laderaumverkleidung , 4 mm, beschichtetes Sperrholz, volle Höhe, silbergrau (nur für H1), (nicht in Verb. mit Profi-Paket XYA9)	ERK				
Für Variante L1H1			320,00 380,80	270,00 321,30	–
Für Variante L2H1			370,00 440,30	320,00 380,80	–

Sonderausstattung			Kastenwagen	Doppelkabine	Combi
Laderaumverkleidung , 4,7 mm, Plastik, Wabenmaterial, volle Höhe, grau RAL 7035 (nur für H1), (nicht in Verb.mit Profi-Paket XYA9)	B6H				
Für Variante L1H1			350,00 416,50	300,00 357,00	–
Für Variante L2H1			400,00 476,00	350,00 416,50	–
Rückhalttrenngitter hinter Fahrer und Beifahrer mit Durchgang zum Laderaum	XBFK		590,00 702,10	–	–
FlexCargo®-Trennwand , ohne Fenster, mit Durchladefunktion unterhalb der Beifahrer-Multifunktions-Doppelsitzbank (inkl. Beifahrer-Multifunktions-Doppelsitzbank [ATM])	AYW	Profi-Paket	230,00 273,70	–	–
FlexCargo®-Blechtrennwand , mit Fenster, mit Durchladefunktion unterhalb der Beifahrer-Multifunktions-Doppelsitzbank (inkl. Beifahrer-Multifunktions-Doppelsitzbank [ATM])	AYV		280,00 333,20	–	–
Sicherheit		Paketbestandteile	ohne MwSt. mit MwSt.		
Airbags					
Full Size Airbag, Fahrer und Beifahrer	AK5		220,00 261,80	220,00 261,80	S
Full Size Airbag, Fahrer und Beifahrer, sowie Seiten- und Kopfairbag, vorn (nur in Verb. mit Beifahrereinzelsitz)	AY0		590,00 702,10	590,00 702,10	590,00 702,10
Full Size Airbag, Fahrer und Beifahrer, Seitenairbag, Fahrer, Kopfairbag, Fahrer und Beifahrer (in Verb. mit Beifahrer-Doppelsitzbank)	AWH		575,00 684,25	575,00 684,25	575,00 684,25
Deadlockschaltung für Zentralverriegelung	UTK		200,00 238,00	200,00 238,00	200,00 238,00
Automatisches Fahrlicht mit Tunnelerkennung und Regensensor, vorn (statisches Abbiegelicht nur in Verb. mit Nebelscheinwerfern)	5BT	Exklusiv-Paket/ Komfort-Paket/ Komfort-Paket Plus/ Sicht-Paket	300,00 357,00	300,00 357,00	300,00 357,00

– nicht verfügbar

S Serie

■ unverbindliche Preisempfehlung

Sonderausstattung		Kastenwagen	Doppelkabine	Combi	
Nebelscheinwerfer	T3U	Exklusiv-Paket/ Design-Paket/ Komfort-Paket/ Komfort-Paket Plus/ Sicht-Paket	155,00 184,45	155,00 184,45	155,00 184,45
Reifendruck-Kontrollsystem	UJo	175,00 208,25	175,00 208,25	S	
LED-Tagfahrlicht	T7E	Exklusiv-Paket/ Design-Paket	250,00 297,50	250,00 297,50	
Sicherheitsnetz für Laderaum, Anbringung hinter 1., 2. oder 3. Sitzreihe	AQ2		-	185,00 220,15	
Sitze		Paket- bestandteile	ohne MwSt. mit MwSt.		
Beifahrereinzelsitz , dreifach einstellbar (Länge, Höhe und Rückenlehne), mit Armlehne und Wirbelsäulenunterstützung (nur in Verb. mit Full Size Airbag, Fahrer und Beifahrer, nicht in Verb. mit Beifahrer-Doppelsitzbank)	AGD		170,00 202,30	170,00 202,30	170,00 202,30
Beifahrer-Doppelsitzbank , starr, mit Stauraum unter den klappbaren Sitzflächen	AGE		170,00 202,30	170,00 202,30	170,00 202,30
Beifahrer-Multifunktions-Doppelsitzbank , mit umklappbarem Mittelsitz, Laptop-Aufnahme, Klemmbrett-Halterung und integriertem Staufach unter klappbaren Sitzflächen (inkl. FlexCargo®-Trennwand [AYW])	ATM	Profi-Paket	250,00 297,50	-	-
Entfall 3er-Sitzbank in der 2. und 3. Reihe (N1-Zulassung)	8X6		-	-	(-600,00) (-714,00)
Entfall 3er-Sitzbank in der 3. Reihe (2. Sitzbank hinten für 3 Personen, auf Beifahrerseite äußerer Teil der Rückenlehne klappbar, Sitzbank ohne Werkzeug herausnehmbar, mit höheninstellbaren Kopfstützen)	8W8		-	-	(-300,00) (-357,00)
Entfall Beifahrer-Doppelsitzbank sowie Sicherheitsgurte Beifahrerseite	APL		(-100,00) (-119,00)	(-100,00) (-119,00)	-
Sitzheizung , Fahrer, in Verb. mit Beifahrer-Doppelsitzbank (Doppelsitzbank ist nicht beheizt) (nur in Verb. mit Kopf- und Seitenairbag)	KA1		125,00 148,75	125,00 148,75	125,00 148,75
Sitzheizung , Fahrer- und Beifahrereinzelsitz (nur in Verb. mit Kopf- und Seitenairbag)	KA1		245,00 291,55	245,00 291,55	245,00 291,55

- nicht verfügbar S Serie ■ unverbindliche Preisempfehlung

Sonderausstattung		Kastenwagen	Doppelkabine	Combi
Fahrwerk und Räder		ohne MwSt. mit MwSt.		
Radabdeckung, ganzflächig	QP9 Design-Paket	55,00 65,45	55,00 65,45	55,00 65,45
4 Leichtmetallräder 6 J x 17	RS6 Exklusiv-Paket	1.500,00 1.785,00	1.500,00 1.785,00	1.500,00 1.785,00
Allwetterreifen 205/65 R 16 C	R0K	140,00 166,60	140,00 166,60	140,00 166,60
Allwetterreifen 215/65 R 16 C	R0Q	130,00 154,70	130,00 154,70	130,00 154,70
Reserverad, Stahl, inkl. – Reserveradhalterung, abschließbar (Serie bei Combi L2)	P34	130,00 154,70	130,00 154,70	130,00 154,70

– nicht verfügbar **S** Serie ■ unverbindliche Preisempfehlung

Sonderausstattung		Kastenwagen	Doppelkabine	Combi
Infotainment	Paketbestandteile	ohne MwSt. mit MwSt.		
Infotainment-Systeme allgemein: Radio R 16 BT USB, Single-DIN-Radio 2 Lautsprecher (Kastenwagen, Doppelkabine) bzw. 4 Lautsprecher (Combi), 4 x 15 Watt, Autostore, TMC, Verkehrsfunk (TP), Bluetooth®-Schnittstelle, Diebstahlcodierung, Dachantenne, Antennenverstärker, getrennte Höhen-/Tiefenregelung, geschwindigkeitsabhängige Lautstärkeregelung, Verkehrsfunk mit einstellbarer Durchsagelautstärke, RDS-EON, automatische Unterbrechung bei eingestelltem Verkehrsfunk und eingehendem Telefonsignal, einstellbare Telefonlautstärke, Lenkradfernbedienung MP3/WMA-Wiedergabe via USB, Bluetooth®-Audiostreaming, Stereo-Eingang für externe Geräte (Aux-In, Klinkestecker 3,5 mm), USB-Schnittstelle		S	S	S
Radio R 16 BT USB DAB+ wie zuvor, jedoch mit DAB+ (Digital Audio Broadcasting)	2L1	120,00 142,80	120,00 142,80	120,00 142,80
Radio CD 18 BT USB 2-DIN-Radio, CD, MP3, Bluetooth®-Telefonfreisprecheinrichtung und Audiostreaming	2L0	Exklusiv-Paket 150,00 178,50	150,00 178,50	150,00 178,50
Radio CD 18 BT USB DAB+ wie zuvor, jedoch mit DAB+ (Digital Audio Broadcasting)	2L2	270,00 321,30	270,00 321,30	270,00 321,30
Navi 50 MediaNav 2-DIN-Radio, MP3, 7"-Touchscreen, Freisprecheinrichtung und Audiostreaming via Bluetooth®-Schnittstelle, Europa-Navigation, Aux-In-Anschluss, USB-Schnittstelle, TMC, Siri Eyes Free-Sprachsteuerung ¹ möglich	200	Navigationen-Paket 500,00 595,00	500,00 595,00	500,00 595,00
Navi 50 MediaNav DAB 2-DIN-Radio, MP3, 7"-Touchscreen, Freisprecheinrichtung und Audiostreaming via Bluetooth®-Schnittstelle, Europa-Navigation, Aux-In-Anschluss, USB-Schnittstelle, TMC, Siri Eyes Free-Sprachsteuerung ¹ möglich	100	Navigationen-Paket 620,00 737,80	620,00 737,80	620,00 737,80
FlexDock® Smartphone-Universalhalterung	UV8	50,00 59,50	50,00 59,50	50,00 59,50
FlexDock® Tablet-Universalhalterung für Tablets von 4,8" bis 10,6" (nur in Verb. mit Radio R 16 BT USB)	B8L	150,00 178,50	150,00 178,50	150,00 178,50

– nicht verfügbar **S** Serie ■ unverbindliche Preisempfehlung

¹ Kompatibel mit folgenden Apple Produkten: Apple iPhone 4S, 5, 5C & 5S, 6, 6 Plus, Apple iPad (3. und 4. Generation) sowie iPad mini und Apple iPod touch (4. Generation).

Sonderausstattung		Kastenwagen	Doppelkabine	Combi
Komfort- und sonstige Ausstattung	Paketbestandteile	ohne MwSt. mit MwSt.		
Anhängerzugvorrichtung , fester Kugelkopf, 13-polig, 80 kg Stützlast	VR2	450,00 535,50	450,00 535,50	450,00 535,50
Digitaler Tachograf , 24-Stunden-Aufzeichnungsdauer, 2 Fahrer (nur in Verb. mit Radio R 16 BT)	TGP	500,00 595,00	500,00 595,00	500,00 595,00
Elektrische Fensterheber „one touch“ , mit Komfortschließfunktion, vorn	AXG	50,00 59,50	50,00 59,50	50,00 59,50
Fest eingestellter Geschwindigkeitsbegrenzer auf 130 km/h (nicht vom Fahrer beeinflussbar)	KYM	100,00 119,00	100,00 119,00	100,00 119,00
Geschwindigkeitsregler	K34	150,00 178,50	150,00 178,50	150,00 178,50
Klimaanlage , vorn, manuelle Einstellung, inkl. – Heizung mit 4-stufigem Gebläse – 4 Luftauslassdüsen, vorn, mit Umluftschaltung	C60	1.200,00 1.428,00	1.200,00 1.428,00	1.200,00 1.428,00
Klimatisierungsautomatik , inkl. – Heizung mit 4-stufigem Gebläse – 4 Luftauslassdüsen, vorn, mit Umluftschaltung (nur für Kastenwagen oder Doppelkabine-Kastenwagen in Verb. mit automatischem Fahrlicht mit Tunnelerkennung und Regensensor [5BT])	C68	1.500,00 1.785,00	1.500,00 1.785,00	–

– nicht verfügbar

S Serie

■ unverbindliche Preisempfehlung

Sonderausstattung		Kastenwagen	Doppelkabine	Combi
Klimaanlage , vorn und hinten, bietet erweiterte Kühlung im hinteren Fahrgastraum, inkl. – 2. Verdampfer – 4 Luftauslassöffnungen im Fondhimmel mit separatem Gebläse – Gepäckraumabdeckung – Heizung Fahrgastraum hinten: Luftauslassöffnungen zwischen der 1. und 2. Sitzreihe, inkl. – Separater Wärmetauscher – Separate Heizungsregelung im Fond – Zusatzheizung 5 kW	CJ5	Exklusiv-Paket	–	– 1.460,00 1.737,40
Lederlenkrad , inkl. – Geschwindigkeitsregler	NP5	Exklusiv-Paket/ Design-Paket	300,00 357,00	300,00 357,00
Parkpilot , Einparkhilfe hinten, akustisches Warnsignal beim Rückwärtseinparken	UD7	Navigations-Paket	350,00 416,50	350,00 416,50
Rückfahrkamera sowie Parkpilot, Einparkhilfe hinten, mit akustischem Signal (nur in Verb. mit automatischem Fahrlicht mit Tunnelerkennung und Regensensor, vorn [SBT])	UDS	Navigations-Paket	550,00 654,50	550,00 654,50
Raucher-Ausstattung – Aschenbecher – Zigarettenanzünder	DT4	Komfort-Paket Plus	30,00 35,70	30,00 35,70
Zusatzheizung , 5 kW	K08	Exklusiv-Paket	500,00 595,00	500,00 595,00
„Keyless Open“ , schlüsselloses Schließ- und Startsystem, One-Touch-Funktion für elektrische Fensterheber, vorn	AVT		300,00 357,00	300,00 357,00
3-Tasten-Schlüssel für selektive Türentriegelung der Hecktür/ Heckklappe (nur in Verb. mit elektrischem Fensterheber, mit One-Touch-Funktion)	AUX	Navigations-Paket	50,00 59,50	50,00 59,50
Zusätzlicher 2-Tasten-Fahrzeugschlüssel	K69		75,00 89,25	75,00 89,25

– nicht verfügbar **S** Serie **■** unverbindliche Preisempfehlung

Sonderausstattung		Kastenwagen	Doppelkabine	Combi
	Paket- bestandteile	ohne MwSt. mit MwSt.		
Solar Protect®-Wärmeschutzverglasung , Seitenscheiben der 2. und 3. Sitzreihe und Heckscheibe stark getönt (nur in Verb. mit Heckscheibenheizung, nicht in Verb. mit Halbverglasung)	AJS	–	–	260,00 309,40
Standheizung , Wasserheizgerät, inkl. – Funkfernbedienung (Easy Start R+) – Zusatzheizter, 5 kW – Auslassöffnung zwischen der 1. und 2. Reihe (nur bei Combi) (bei Combi nur in Verb. mit Klimaanlage C60 oder CJ5)	XBER	1.275,00 1.517,25	1.275,00 1.517,25	1.700,00 2.023,00
Standheizung , Wasserheizgerät, inkl. – Vorwähluhr – Zusatzheizter, 5 kW – Auslassöffnung zwischen der 1. und 2. Reihe (nur bei Combi) (bei Combi nur in Verb. mit Klimaanlage C60 oder CJ5)	XBES	975,00 1.160,25	975,00 1.160,25	1.400,00 1.666,00
CAN-Bus-Schnittstelle für Aufbauer	KC6	200,00 238,00	200,00 238,00	200,00 238,00
Schnittstelle (6-polig, analog) für Aufbauer (nicht in Verb. mit Nebenantrieb)	KPD	200,00 238,00	200,00 238,00	200,00 238,00
Nebenantrieb über Riemenscheibe	V66	200,00 238,00	200,00 238,00	200,00 238,00

– nicht verfügbar **S** Serie ■ unverbindliche Preisempfehlung

Farben und Polster

	Uni				Brillant	Metallic				Perleffekt		
	Casablanca Weiß	Mamba Grün	Eisen Grau	Tinten Blau		Magma Rot	Aluminium Silber	Silizium Beige	Kupfer Braun	Granit Grau	Panorama Blau	Mitternachts Schwarz
	10U	10G ¹ / 10Z ⁵	10D	23U ¹			79U ¹ /79Z ⁵	10H	10E	10K	10J	4UU
Preis ohne MwSt.	ohne Mehrpreis				ohne Mehrpreis	630,00				630,00		

Kastenwagen/Doppelkabine-Kastenwagen

Stoff Tricess, Blau	TALY	ohne Mehrpreis	●	●	●	●	●	●	●	●	●	●	●
Stoff Connect, Anthrazit	TAMB	250,00 ^{2,4}	●	●	●		●	●	●	●	●	●	●
Combi													
Stoff Tricess, Blau	TALY	ohne Mehrpreis	●	●	●	●	●	●	●	●	●	●	●
Stoff Connect, Anthrazit	TAMB	400,00 ^{2,3,4}	●	●	●		●	●	●	●	●	●	●

● mögliche Farb-Polster-Kombination

¹ Bei Kastenwagen nur in Verb. mit H1-Varianten verfügbar.

² Bereits Bestandteil des Design-Paket XADR.

³ Bereits Bestandteil des Exklusiv-Paket XADS.

⁴ Nur in Verb. mit Klimaanlage C60 oder CJ5.

⁵ Nur bei H2 Varianten.

Zubehör		Kastenwagen	Doppelkabine	Combi
	Bestell- schlüssel	ohne MwSt. mit MwSt.		
Anhängerzugvorrichtung, abnehmbar	95599467/ 1736461	248,50 295,72	248,50 295,72	248,50 295,72
Elektrische Ausrüstung, 13-polig	95599472/ 1737076	219,50 261,21	219,50 261,21	219,50 261,21
Elektrische Ausrüstung, 7-polig	95599471/ 1737075	199,50 237,41	199,50 237,41	199,50 237,41
Dach-Basisträger				
Alu, H1, 1 Barren	95599432/ 1732674	163,00 193,97	163,00 193,97	163,00 193,97
Alu, H2, 1 Barren	95599442/ 1732675	156,50 186,24	156,50 186,24	-
Stahl, H1, 1 Barren	95599444/ 1732677	147,50 175,53	147,50 175,53	147,50 175,53
Stahl, H2, 1 Barren	95599443/ 1732676	140,50 167,20	140,50 167,20	-
Dachgepäckträger				
L1H1, mit Flügeltüren oder Heckklappe	95599446/ 1790146	1.247,00 1.483,93	1.247,00 1.483,93	1.247,00 1.483,93
L2H1, mit Flügeltüren oder Heckklappe	95599448/ 1790147	1.333,00 1.586,27	1.333,00 1.586,27	1.333,00 1.586,27
Dachleiter				
Schwarz, L1H1/L2H1	95599508/ 1732680	277,50 330,23	277,50 330,23	277,50 330,23
Schwarz, L1H2/L2H2	95599509/ 1732693	297,00 353,43	297,00 353,43	-
Innenraumträger				
L1H1	95599431/ 1790144	297,00 353,43	-	-
L2H1	95599469/ 1790165	219,00 260,61	-	-

- nicht verfügbar **S** Serie ▬ unverbindliche Preisempfehlung

¹Information lag bei Drucklegung nicht vor.

Zubehör		Kastenwagen	Doppelkabine	Combi
Laderaumbeleuchtung				
LED-Lichtleiste	95599572/ 1732699	91,60 109,00	91,60 109,00	-
Laderaumstrahler	95599573/ 1720000	106,00 126,14	106,00 126,14	-
Laderaumbodenverkleidung, Kunststoff				
Vorn	95599477/ 1792296	387,50 461,13	-	-
Hinten, L1	95599563/ 1792298	512,00 609,28	-	-
Hinten, L2	95599481/ 1792297	563,50 670,57	-	-
Laderaumtrenngitter	95599576/ 1732704	584,00 694,96	584,00 694,96	584,00 694,96
Laderaumunterteilung	95599577/ 1732703	478,00 568,82	478,00 568,82	478,00 568,82
Fensterschutzgitter				
Für Heckklappe	95599473/ 1792277	179,50 213,61	179,50 213,61	179,50 213,61
Für hintere Flügeltüren	95599474/ 1792278	146,00 173,74	146,00 173,74	146,00 173,74
Für rechte Schiebetür	95599475/ 1792279	179,50 213,61	-	-
Für linke Schiebetür	95599476/ 1792280	159,50 189,81	-	-
Ladekantenschutz	93457409/ 1754077	97,15 115,61	97,15 115,61	97,15 115,61
Schmutzfänger				
Vorn	93855809/ 1718102	49,50 58,91	49,50 58,91	49,50 58,91
Hinten	93453910/ 1718101	43,55 51,82	43,55 51,82	43,55 51,82

- nicht verfügbar **S** Serie **|** unverbindliche Preisempfehlung

Zubehör		Kastenwagen	Doppelkabine	Combi
Passformgummimatten				
Vorn	95599414/ 1723204	42,90 51,05	42,90 51,05	42,90 51,05
2. Sitzreihe	95599415/ 1724018	–	53,90 64,14	53,90 64,14
3. Sitzreihe	95599416/ 1724019	–	–	53,90 64,14
Winterkomplettträger				
4 Stahlräder 6 J x 16 mit Reifen Pirelli 215/65 R 16 C 109/107 R; EU-Reifenlabel: E, C, 2, 73	13489944/ 1750247	705,88 840,00	705,88 840,00	–
4 Stahlräder 6 J x 16 mit Reifen Pirelli 215/65 R 16 C 109/107 R; EU-Reifenlabel: E, C, 2, 73; mit Luftdrucksensor	13483095/ 1750189	–	–	779,83 928,00
Schneeketten , Thule, Medium (XG-12 Pro), für Reifengröße 215/65 R 16	95512429/ 1791030	146,64 174,50	146,64 174,50	146,64 174,50

– nicht verfügbar **S** Serie  unverbindliche Preisempfehlung

Die Preisliste enthält lediglich eine Auswahl an Zubehör. Für bestimmte Teile fallen zusätzlich individuelle Einbaukosten an.

Mehr Zubehör finden Sie unter www.opel.de oder bei Ihrem Opel Service Partner. Bitte erfragen Sie die aktuellen Preise für Winterkomplettträger bei Ihrem Opel Partner.

Opel FLEXCARE Service-Pakete (für Neuwagen und Vorführwagen) ¹		Laufzeit 36 Monate		Laufzeit 48 Monate		Laufzeit 60 Monate	
		ohne MwSt. mit MwSt.					
Privatkunden und Kleinflottenkunden	Komfort-Paket (Anschlussgarantie und Mobilservice, Laufleistung 15.000 oder 30.000 km pro Jahr) ²	200,84 239,00	318,49 379,00	360,50 429,00	612,61 729,01	562,18 668,99	965,55 1.149,00
	Entspricht einer Gesamtleistung von	45.000 km	90.000 km	60.000 km	120.000 km	75.000 km	150.000 km
	Premium-Paket (Anschlussgarantie, Inspektionen und Mobilservice, Laufleistung 15.000 oder 30.000 km pro Jahr) ²	494,96 589,00	965,55 1.149,00	1.057,98 1.259,00	1.646,22 1.959,00	1.259,66 1.499,00	2.007,56 2.389,00
	Entspricht einer Gesamtleistung von	45.000 km	90.000 km	60.000 km	120.000 km	75.000 km	150.000 km
Flottenkunden	Komfort-Paket (Anschlussgarantie und Mobilservice, Laufleistung 30.000 oder 40.000 km pro Jahr) ²	385,71 458,99	394,12 469,00	738,66 879,01	755,46 899,00	1.175,63 1.399,00	1.200,84 1.429,00
	Entspricht einer Gesamtleistung von	90.000 km	120.000 km	120.000 km	160.000 km	150.000 km	200.000 km
	Premium-Paket (Anschlussgarantie, Inspektionen und Mobilservice, Laufleistung 30.000 oder 40.000 km pro Jahr) ²	1.032,77 1.229,00	1.427,73 1.699,00	1.780,67 2.119,00	2.427,73 2.889,00	2.209,24 2.629,00	3.167,23 3.769,00
	Entspricht einer Gesamtleistung von	90.000 km	120.000 km	120.000 km	160.000 km	150.000 km	200.000 km

Ein Angebot der Adam Opel AG gemäß den näheren Garantiebedingungen. Weitere Informationen finden Sie auf www.opel.de und www.myopel.de

¹ Vorführwagen und andere Händlerzulassungen mit einer Erstzulassung vor weniger als 8 Monaten und bis maximal 10.000 km Laufleistung. Abschluss von FlexCare bis maximal 2 Wochen nach Erstzulassung bzw. nur direkt mit Kauf des Vorführwagens möglich.

² Aus der jährlichen Laufleistung ergibt sich über die Gesamtleistung die Gesamtleistung. Für die Garantieabdeckung ist lediglich die Gesamtleistung ausschlaggebend, unabhängig davon, in welchem Jahr diese erreicht wird.

Kastenwagen/Doppelkabine

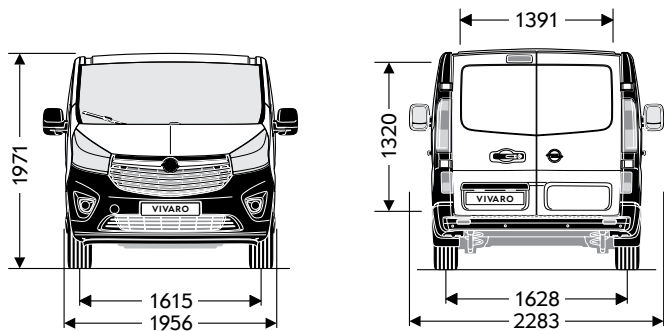
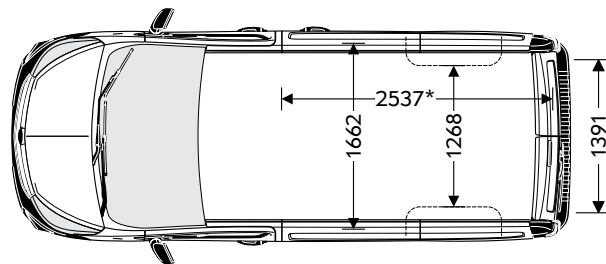
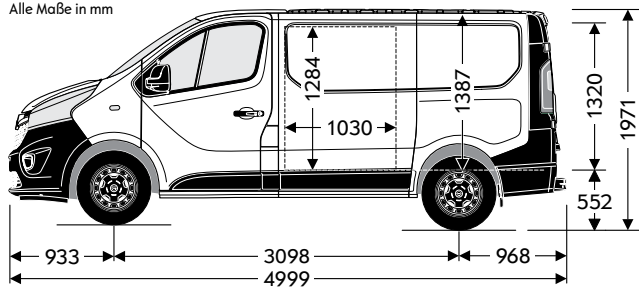
Karosserie	Zul. Gesamtgewicht in kg	Max. Nutzlast in kg ¹	Max. Dachlast in kg	Ladevolumen in m ³	Wendekreis in m
L1H1 2,7 t	2.740–2.760	1.075	200	5,2	11,8/12,4
L1H1 Doppelkabine 2,7 t	2.780–2.800	975	200	3,2	11,8/12,4
L1H1 2,9 t	2.900–2.920	1.235	200	5,2	11,8/12,4
L1H1 Doppelkabine 2,9 t	2.810–2.830	1.005	200	3,2	11,8/12,4
L1H2 2,9 t	2.920	1.160	150	7,2	11,8/12,4
L2H1 2,9 t	2.960–3.010	1.270	200	6,0	13,2/13,7
L2H1 Doppelkabine 2,9 t	2.920–2.940	1.060	200	4,0	13,2/13,7
L2H2 2,9 t	2.900	1.200	150	8,6	13,2/13,7

Alle Werte beziehen sich auf das EU-Basismodell mit serienmäßiger Ausstattung.

¹ Minimaler Wert für Fahrzeuge mit Vollausrüstung, maximaler Wert für Fahrzeuge ohne Sonderausstattung.

Vivaro Kastenwagen L1H1

Alle Maße in mm



*Am Boden.

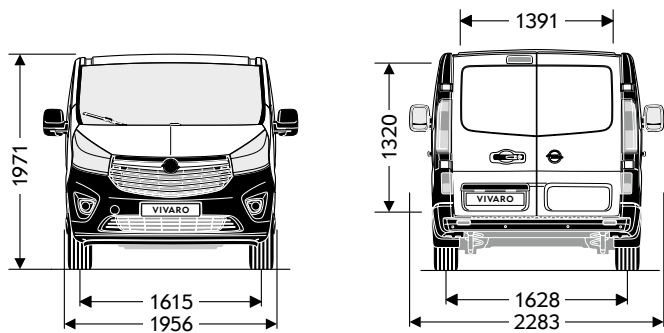
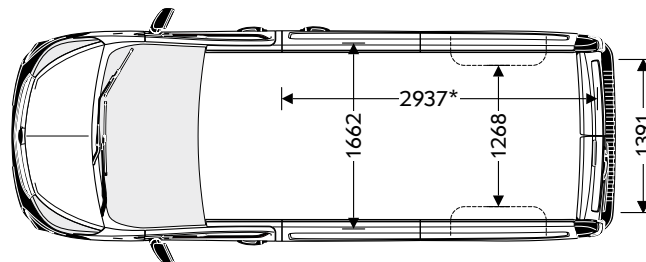
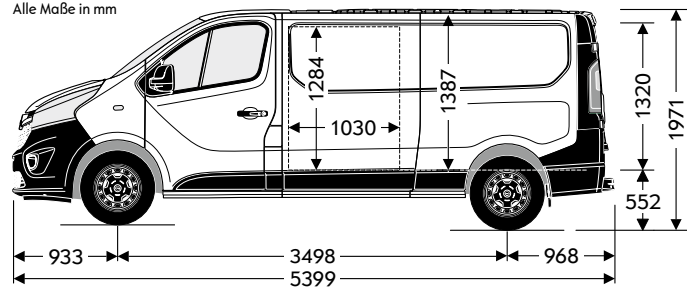
Vivaro Kastenwagen L1H2

Alle Maße in mm



Vivaro Kastenwagen L2H1

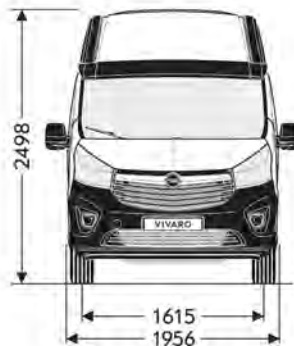
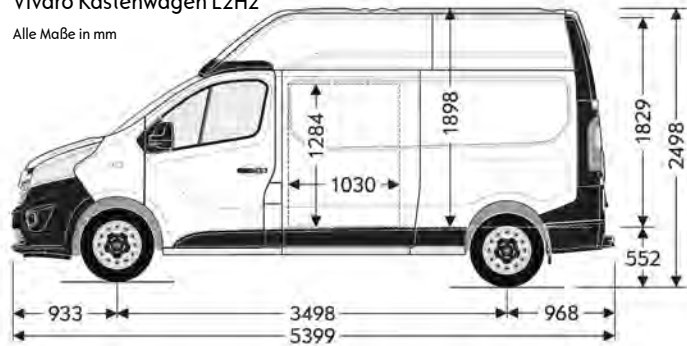
Alle Maße in mm



*Am Boden.

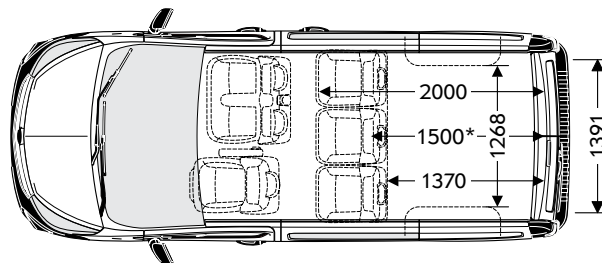
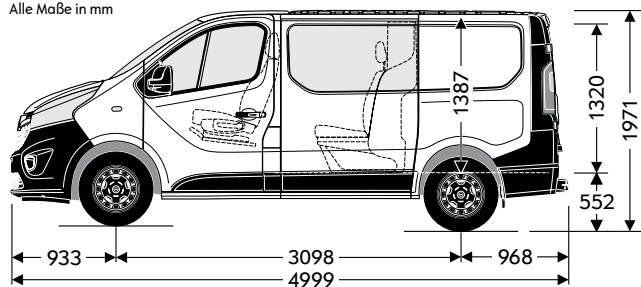
Vivaro Kastenwagen L2H2

Alle Maße in mm



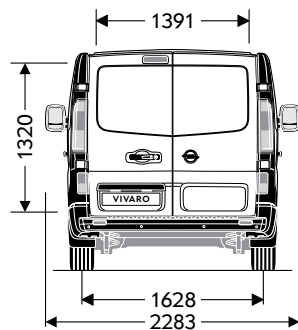
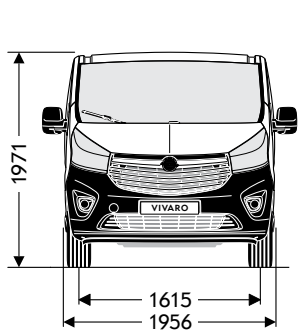
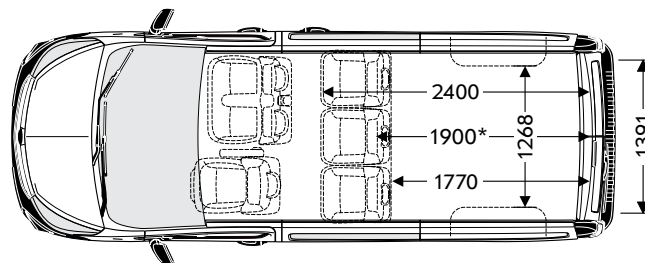
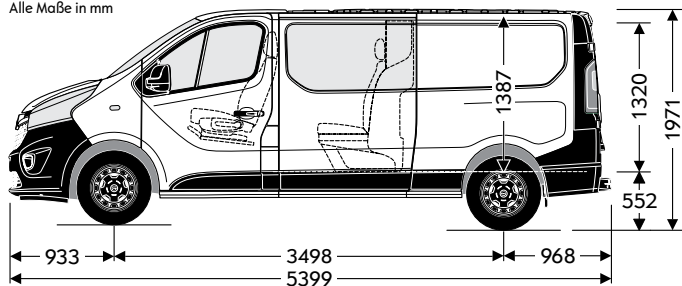
Vivaro Doppelkabine L1H1

Alle Maße in mm



Vivaro Doppelkabine L2H1

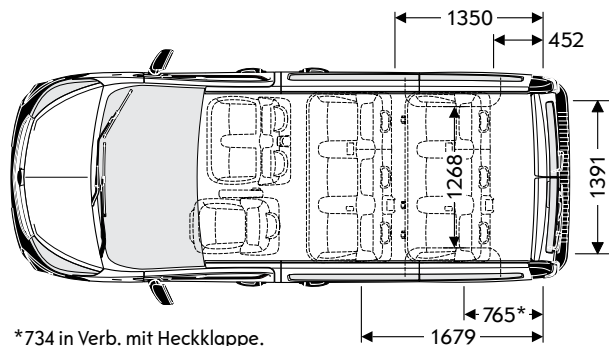
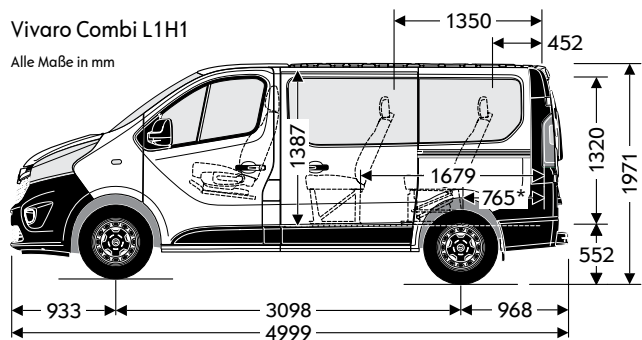
Alle Maße in mm



* Am Boden.

Vivaro Combi L1H1

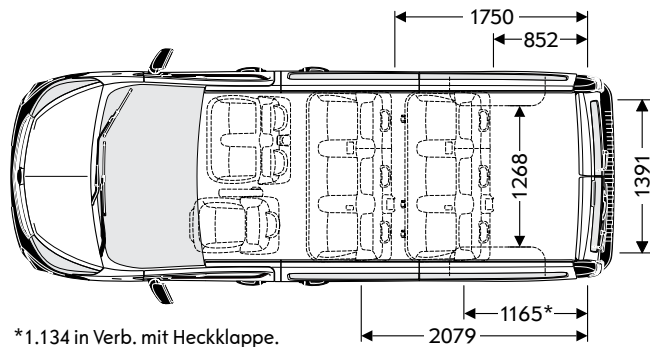
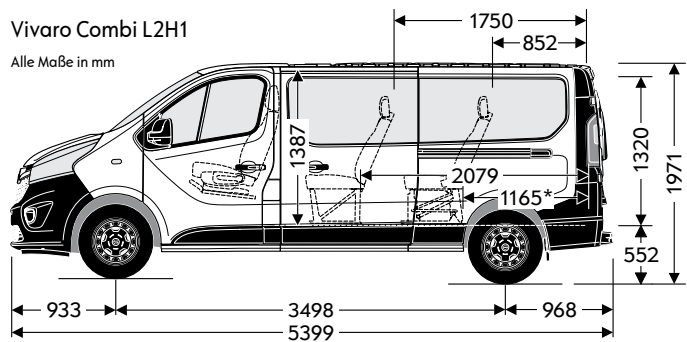
Alle Maße in mm



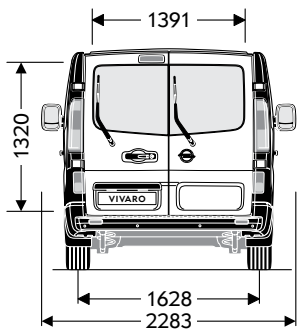
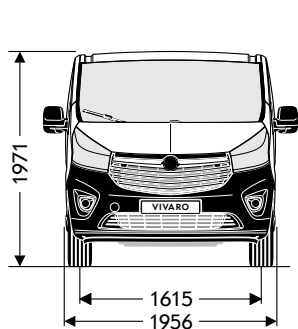
*734 in Verb. mit Heckklappe.

Vivaro Combi L2H1

Alle Maße in mm



*1.134 in Verb. mit Heckklappe.



Combi

Karosserie	Zul. Gesamtgewicht in kg	Max. Nutzlast in kg ¹	Max. Dachlast in kg	Wendekreis in m
L1 2,7 t	2.740–2.800	839–899	200	11,8/12,4
L1 2,9 t	2.900–2.960	715–952	200	11,8/12,4
L2 2,9 t	2.845–2.895	944–994	200	13,2/13,7

Reifenkennzeichnung

Reifengröße	Kraftstoffeffizienzklasse	Nasshaftungsklasse	Externes Rollgeräusch in dB	Externe Rollgeräuschklasse
205/65 R 16	C	B	71	
215/65 R 16	C	B	70	
215/60 R 17	C	B	70	

¹ Minimaler Wert für Fahrzeuge mit Vollausrüstung, maximaler Wert für Fahrzeuge ohne Sonderausstattung.

Vivaro Kastenwagen

6-Gang-Schaltgetriebe	Höchstgeschwindigkeit in km/h	Kraftstoffverbrauch in l/100 km			CO ₂ -Emission in g/km kombiniert	Effizienzklasse
		Innerorts	Außerorts	Kombiniert		
1.6 CDTI (66 kW) (Euro 5)	153	7,8	5,7	6,5	170	–
1.6 CDTI (66 kW) (Euro 5), ecoFLEX mit Start/Stop	153	7,1	5,5	6,1	160	–
1.6 CDTI (84 kW) (Euro 5)	168	7,8	5,7	6,5	170	–
1.6 BiTurbo CDTI (88 kW) (Euro 5), ecoFLEX mit Start/Stop	171	6,6	5,5	5,9	155	–
1.6 BiTurbo CDTI (103 kW) (Euro 5)	180	7,6	5,8	6,5	170	–
1.6 BiTurbo CDTI (103 kW) (Euro 5), ecoFLEX mit Start/Stop	180	7,0	5,6	6,1	160	–

Vivaro Combi M1 (Pkw-Zulassung)

6-Gang-Schaltgetriebe						
1.6 CDTI (70 kW) (Euro 6), ecoFLEX mit Start/Stop	153	7,2	5,7	6,2	164	C
1.6 BiTurbo CDTI (92 kW) (Euro 6), ecoFLEX mit Start/Stop	171	6,4	5,3	5,7	149	B
1.6 BiTurbo CDTI (107 kW) (Euro 6), ecoFLEX mit Start/Stop	180	7,2	5,7	6,4	167	B

Vivaro Combi N1 (Lkw-Zulassung)

6-Gang-Schaltgetriebe						
1.6 CDTI (66 kW) (Euro 5)	153	7,9	5,9	6,6	174	–
1.6 CDTI (66 kW) (Euro 5), ecoFLEX mit Start/Stop	153	7,2	5,7	6,2	164	–
1.6 CDTI (84 kW) (Euro 5)	168	7,9	5,9	6,6	174	–
1.6 BiTurbo CDTI (88 kW) (Euro 5), ecoFLEX mit Start/Stop	171	6,4	5,3	5,7	149	–
1.6 BiTurbo CDTI (103 kW) (Euro 5), ecoFLEX mit Start/Stop	180	7,2	5,7	6,2	164	–

Alle Werte beziehen sich auf das EU-Basismodell mit serienmäßiger Ausstattung. Die angegebenen Werte wurden nach den vorgeschriebenen Messverfahren (gemäß VO (EG) Nr. 715/2007) unter Berücksichtigung des in Übereinstimmung mit dieser Vorschrift festgelegten Fahrzeugleergewichts ermittelt. Die Angaben beziehen sich nicht auf ein einzelnes Fahrzeug und sind nicht Bestandteil des Angebots, sondern dienen allein Vergleichszwecken zwischen verschiedenen Fahrzeugtypen. Zusätzliche Ausstattungen können zu geringfügig höheren als den angegebenen Verbrauchs- und CO₂-Werten führen, die Höchstgeschwindigkeit vermindern oder die Beschleunigungszeit erhöhen. Die angegebenen Fahrleistungen sind erreichbar bei Leergewicht (ohne Fahrer) plus 200 kg Zuladung.

Motoren Kastenwagen, Kastenwagen Doppelkabine, Combi N1 (Lkw-Zulassung)	1.6 CDTI ¹	1.6 CDTI ¹	1.6 BiTurbo CDTI ¹	1.6 BiTurbo CDTI ¹
Schadstoffarm nach	Euro 5	Euro 5	Euro 5	Euro 5
Kraftstoff	Diesel	Diesel	Diesel	Diesel
Anzahl der Zylinder	4	4	4	4
Hubraum in cm ³	1.598	1.598	1.598	1.598
Max. Leistung in kW (PS)/bei min ⁻¹	66 (90)/3.500	84 (115)/3.500	88 (120)/3.500	103 (140)/3.500
Max. Drehmoment in Nm/bei min ⁻¹	260/1.500	300/1.750	320/1.500	340/1.750
Anhängelast in kg				
Ungebremst	750	750	750	750
Gebremst bei 12 % Prüfsteigung	2.000	2.000	2.000	2.000

Motoren Combi M1 (Pkw-Zulassung)	1.6 CDTI ¹	1.6 BiTurbo CDTI ¹	1.6 BiTurbo CDTI ¹
Schadstoffarm nach	Euro 6	Euro 6	Euro 6
Kraftstoff	Diesel	Diesel	Diesel
Anzahl der Zylinder	4	4	4
Hubraum in cm ³	1.598	1.598	1.598
Max. Leistung in kW (PS)/bei min ⁻¹	70 (95)/3.500	92 (125)/3.500	107 (145)/3.500
Max. Drehmoment in Nm/bei min ⁻¹	260/1.500	320/1.500	340/1.750
Anhängelast in kg			
Ungebremst	750	750	750
Gebremst bei 12 % Prüfsteigung	2.000	2.000	2.000

¹ Wartungsfreier Dieselpartikelfilter serienmäßig.

Mein Opel Vivaro

Modell/Motor	Preis in €
Meine Sonderausstattung	
Gesamtpreis	
Preis in € (ohne MwSt.)	Preis in € (inkl. MwSt.)

Mein Opel Vivaro

Modell/Motor

Preis in €

35

Meine Sonderausstattung

Gesamtpreis

Preis in € (ohne MwSt.)

Preis in € (inkl. MwSt.)

Opel Vivaro

Opel Service.

Europaweiter Kundenservice.

In ganz Europa stehen über 6.000 Opel Servicebetriebe bereit, um Sie individuell, fach- und termingerechert zu betreuen.

OPEL RoadPlus!

Servicevorteil: Ihr Opel Partner steht Ihnen für Ihre Servicewünsche auch ohne Anmeldung zur Verfügung. Wartungsarbeiten werden sofort ausgeführt. Sollte dies in Ausnahmefällen nicht möglich sein, vereinbart Ihr Opel Partner einen für Sie genehmen Termin – u. U. auch außerhalb der normalen Öffnungszeiten.

Taggleiche Reparatur: Ihr Opel Partner erstellt bei Verschleißreparaturschäden eine Sofortdiagnose, sodass erforderliche Verschleißreparaturen innerhalb eines Arbeitstages durchgeführt werden können. Sollte dies in Ausnahmefällen nicht möglich sein, vereinbart Ihr Opel Partner einen für Sie genehmen Termin. Sollte die Terminzusage seitens des Opel Partners für eine Verschleißreparatur nicht eingehalten werden, erhalten Sie einen kostenlosen Ersatzwagen.

3 Jahre „Garantierte Mobilität“: Dieses Fahrzeug erhält 3 Jahre „Garantierte Mobilität“. Damit gewähren wir einen kostenlosen Ersatzwagen oder ein anderweitiges Transportmittel bei Reparatur-, Inspektions-, Garantie- und Kulanzarbeiten für die Dauer des Werkstattaufenthaltes. Diese Regelung setzt ein, wenn die Gesamtzeit der Reparatur mehr als 2 Stunden beträgt und der Werkstatt-Termin 2 Tage vorher angemeldet wird. Selbst verursachte Schäden, Unfallschäden und der Einbau von Zubehör fallen nicht unter die „Garantierte Mobilität“.

Opel Mobilservice!¹

Der kostenlose Mobilservice für alle Opel Neufahrzeuge im ersten Jahr ab Erstzulassungsdatum oder ab Lieferung durch den Vertragshändler, je nachdem, welches Ereignis zuerst eintritt. Wo immer Sie unterwegs sind, der Opel Mobilservice hilft Ihnen weiter. In über 40 europäischen Ländern – rund um die Uhr. Mit starken Leistungen wie Pannenhilfe, Abschleppdienst, Mietwagenservice, Hotelunterbringung oder Organisation Ihrer Weiterreise per Bahn oder Flugzeug. Der Opel Mobilservice kann jeweils mit der Inspektion für maximal 1 Jahr verlängert werden².

Opel Autoversicherung.

Wir empfehlen Ihnen den Abschluss der Opel Autoversicherung über die Opel Händler VersicherungsService GmbH (Versicherer: Allianz Versicherungs-AG). So haben Sie im Schadensfall Anspruch auf die Reparatur beim Opel Service Partner und die Verwendung von Opel Original Teilen. Ihr Opel Partner macht Ihnen gern ein unverbindliches Angebot.

OPEL Rent Mietwagenservice.

Bei Bedarf hält Sie OPEL Rent mobil, wenn Ihr Fahrzeug, bedingt durch einen Werkstattaufenthalt, einmal ausfallen sollte.

Teile- und Zubehörservice.

Alles, was Ihren Opel noch praktischer, komfortabler oder auch individueller macht, finden Sie bei Ihrem freundlichen Opel Partner und auf www.opel.de

Neuwagengarantie.

Diese Garantie gilt für alle Pkw und Nutzfahrzeuge gemäß den zugrunde liegenden Garantiebedingungen für 24 Monate ab Erstzulassung bzw. Lieferung durch den erstausliefernden Opel Vertragshändler, je nachdem, welches Datum früher liegt – ohne Kilometerbegrenzung.

Opel FlexCare Service-Pakete.

Die Opel FlexCare Service-Pakete können direkt bei Fahrzeugkauf erworben werden. Das Komfort-Paket umfasst eine Anschlussgarantie für wesentliche Bauteile.³ Bei Abschluss erhalten Sie zusätzlich kostenlos eine Verlängerung des europaweit gültigen Opel Mobilservices für die Laufzeit des Opel FlexCare Service-Pakets. Das Premium-Paket enthält darüber hinaus für die Laufzeit alle Wartungen gemäß Herstellerangaben.³

Opel FlexCare passt sich mit unterschiedlichem Leistungsumfang, verschiedenen Laufzeiten und unterschiedlichen jährlichen Kilometerlaufleistungen den individuellen Kundenbedürfnissen an. So bietet Opel FlexCare entsprechende Sicherheit bei voller Kostentransparenz. Da alle Opel FlexCare Service-Pakete fahrzeuggebunden sind, steigern sie zudem den Wert des Fahrzeugs bei einem eventuellen Weiterverkauf. Mehr Informationen über die Bedingungen, abgedeckte Bauteile und weitere Details unter www.opel.de oder bei Ihrem Opel Partner.

12 Jahre Garantie gegen Durchrostung.

Opel gibt Ihnen die sichere Langzeitgarantie gegen Durchrostung gemäß den dafür geltenden Garantiebedingungen. Sie brauchen hierzu lediglich die jährlich vorgesehenen Korrosionsschutz-

prüfungen von einem Opel Service Partner durchführen zu lassen. Die Korrosionsschutzprüfung ist in den regelmäßigen Serviceüberprüfungen/Inspektionen bei einem Opel Service Partner ohne Mehrkosten enthalten oder gesondert bei einem Opel Service Partner in Auftrag zu geben.

Finanz- und Full-Service-Leasing.

Wir bieten für Ihr Unternehmen maßgeschneiderte Leasingangebote. Vom reinen Full-Service-Leasing von Opel Financial Services bis hin zum Full-Service-Leasing der ALD Lease Finanz GmbH erarbeiten wir für Sie Ihr individuelles Leasingpaket.

Opel in den neuen Medien.

Auch im Internet können Sie sich unter www.opel.de Ihr individuelles Fahrzeug mit dem Konfigurator zusammenstellen. Sie finden dort aktuelle Informationen zu Modellen, Varianten, Preisen und Serviceleistungen der Adam Opel AG sowie über die recyclinggerechte Konstruktion, über Altfahrzeug-Rücknahmestellen und das Recycling von Altfahrzeugen.

Recycling.

Informationen über die recyclinggerechte Konstruktion, über Altfahrzeug-Rücknahmestellen und das Recycling von Altfahrzeugen finden Sie im Internet unter www.opel.de

¹ Bei Inanspruchnahme eines Ersatz- oder Mietwagens: inklusive 300 km Laufleistung pro Tag. Jeder weitere Kilometer wird mit € 0,50 berechnet.

² Gemäß den Bedingungen der teilnehmenden Opel Service Partner.

³ Gemäß den näheren Garantiebedingungen.

Alle Preisangaben sind unverbindliche Preisempfehlungen in Euro zuzüglich Überführungskosten. Die unverbindlichen Preisempfehlungen für Sonderausstattungen gelten nur bei werksseitigem Einbau bzw. werksseitiger Lieferung. Der Inhalt entspricht dem Stand bei Drucklegung (04/15). Wir behalten uns Änderungen von Konstruktion und Ausstattung vor. Außerhalb der Bundesrepublik Deutschland können Angebot, Technik und Ausstattung unserer Fahrzeuge abweichen. Weitere Informationen zum offiziellen Kraftstoffverbrauch und zu den offiziellen spezifischen CO₂-Emissionen neuer Personenkraftwagen können dem „Leitfaden über den Kraftstoffverbrauch, die CO₂-Emissionen und den Stromverbrauch aller neuen Personenkraftwagenmodelle, die in Deutschland zum Verkauf angeboten werden“ entnommen werden, der an allen Verkaufsstellen und bei der DAT Deutsche Automobil Treuhand GmbH, Hellmuth-Hirth-Straße 1, D-73760 Ostfildern unentgeltlich erhältlich ist. Bitte informieren Sie sich über die genaue Ausstattung unserer Fahrzeuge bei Ihrem Opel Partner. Weitere Informationen über Opel und den Opel Händler VersicherungsService unter www.opel.de. InfoService: 01805 5510

