

DER NEUE ASTRA ELECTRIC 5-TÜRER/SPORTS TOURER



O P E L

Preise, Ausstattungen und technische Daten
1. September 2023

Astra Electric 5-Türer	Getriebe	Astra Electric	GS
		Preise inkl. 19% MwSt.	
Elektromotor			
115 kW (156 PS)	Automatik-Elektroantrieb mit fester Getriebeübersetzung	41.990,00	45.060,00
Astra Electric Sports Tourer	Getriebe	Astra Electric	GS
		Preise inkl. 19% MwSt.	
Elektromotor			
115 kW (156 PS)	Automatik-Elektroantrieb mit fester Getriebeübersetzung	43.490,00	46.560,00

Serienausstattung	Astra Electric	GS
Design (Exterieur)		
Aluminiumpedale	-	S
Außenspiegelgehäuse in Schwarz	S	S
Dach in Karbon Schwarz	-	S
Dachhimmel, schwarz	-	S
Opel Blitz, „Astra“-Schriftzug am Heck und Umrandung für Lufteinlässe in Hochglanzschwarz	-	S
18“-Leichtmetallräder	S	S
Design (Interieur)		
Reifen-Reparatur-Set, inkl. Reifendichtmittel und 12-Volt-Kompressor (ohne Wagenheber)	S	S
Komfortsitze, Stoff Modene, Schwarz, Fahrer- und Beifahrersitz 6-fach einstellbar (Länge, Höhe, Neigung)	S	-
Ergonomischer Sport-Aktiv-Sitz, zertifiziert von der Aktion Gesunder Rücken (AGR), Fahrer, Stoff Greta/Premium-Lederoptik, Schwarz, Fahrersitz 10-fach einstellbar (Länge, Höhe, Neigung, Lehnenneigung, Sitzkissenneigung), Lendenwirbelstütze, elektropneumatisch in Höhe und Länge einstellbar, ausziehbare Oberschenkelauflage, Beifahrersitz 6-fach einstellbar (Länge, Höhe, Neigung), 4-Wege-Kopfstützen vorn, Taschen an Rückseite der Vordersitze	-	S
Kopfstützen vorn und 3 Kopfstützen hinten, höheneinstellbar	S	S
Rücksitzlehne im Verhältnis 60:40 vorklappbar	S	S
Rücksitzlehne im Verhältnis 40:20:40 vorklappbar mit Easy Fold Funktion (nur für Sports Tourer)	S	S

S Serie

Serienausstattung	Astra Electric	GS
Assistenzsysteme und Sicherheit		
Frontairbags und Brust-Becken-Seitenairbags, Fahrer und Beifahrer, Kopfairbags, vorn und hinten außen (Front- und Seitenairbag, Beifahrer, manuell deaktivierbar)	S	S
Berg-Anfahr-Assistent	S	S
Dreipunkt-Sicherheitsgurte auf allen Plätzen, Gurtkraftbegrenzer und Gurtstraffer vorn und auf den äußeren Rücksitzen, Warnton und -leuchte für nicht angelegte Gurte, auf allen Plätzen	S	S
Reifendruck-Kontrollsystem	S	S
Automatische Aktivierung des Warnblinkers und Entriegelung der Türen nach Auslösung von Airbag oder Gurtstraffer	S	S
Antiblockiersystem (ABS) mit Bremsassistent	S	S
Elektronische Bremskraftverteilung, Elektronisches Stabilitätsprogramm (ESP®) und Traktionskontrolle mit Motor- und Bremseingriff (TC ^{Plus})	S	S
Elektrische Parkbremse	S	S
Regeneratives Bremssystem	S	S
Vorrüstung für Kindersitz-Befestigungssystem ISOFIX inkl. Top Tether Befestigungsösen hinten außen	S	S
3 einstellbare Fahrmodi: ECO, Sport und Normal	S	S
Frontkollisionswarner mit automatischer Gefahrenbremsung, Fußgängererkennung, Spurhalte-Assistent, Geschwindigkeitszeichenerkennung und Müdigkeitserkennung, Geschwindigkeitsregler mit intelligentem Geschwindigkeitsbegrenzer	S	-
Frontkollisionswarner mit automatischer Gefahrenbremsung, Fußgängererkennung, Spurhalte-Assistent, Verkehrsschild-Assistent und Müdigkeitserkennung sowie Automatischer Geschwindigkeits-Assistent mit Stoppfunktion	-	S
Aktiver Fußgänger-Warnton (Umgebungsgeräusch bis zu einer Fahrgeschwindigkeit von 50 km/h) (AVAS)	S	S
Parkpilot, Einparkhilfe vorn und hinten	S	S
360-Grad-Kamera Intelli-Vision	-	S
Licht und Sicht		
LED-Ambientebeleuchtung, Türen vorn, einstellbar in 8 Farben	-	S
LED-Innenraumbelichtung inkl. Leseleuchten, vorn und hinten, sowie Kofferraumbelichtung	S	-
LED-Innenraumbelichtung inkl. Leseleuchten, vorn und hinten, sowie Kofferraumbelichtung und Beleuchtung im Fußraum vorn	-	S
LED-Scheinwerfer, LED-Tagfahrlicht, LED-Rückleuchten, LED-Blinker, manuelle Scheinwerfer-Leuchtwertenregulierung, Fernlicht-Assistent, Automatisches Abblendlicht, Regensensor	S	S
Nebelscheinwerfer	S	S
Make-up-Spiegel in beiden Sonnenblenden, beleuchtet	S	S
Innenrückspiegel, automatisch abblendend	-	S

S Serie

Serienausstattung	Astra Electric	GS
Konnektivität und Infotainment		
Multimedia Infotainment System mit 10"-Fahrerinfodisplay und 10"-Touchscreen-Farbdisplay (Pure Panel®), Haifischflossenantenne in Hochglanzschwarz	S	-
Multimedia Infotainment System mit 10"-Fahrerinfodisplay und 10"-Touchscreen-Farbdisplay (Pure Panel® Pro), Haifischflossenantenne in Hochglanzschwarz	-	S
Not- und Pannruf	S	S
Digitaler Radioempfang	S	S
Klima und Heizung		
Ein-Zonen-Klimatisierungsautomatik mit Partikel- und Aktivkohlefilter	S	-
Zwei-Zonen-Klimatisierungsautomatik mit getrennter Temperaturregelung für Fahrer und Beifahrer - Umluftschtung, manuell - Partikel-/Aktivkohlefilter - Automatische Luftverteilung - Sonnenstandssensor - Feuchtigkeitssensor	-	S
Solar Protect®-Wärmeschutzverglasung, stark getönt, im Fond	-	S
Sitzheizung, mehrstufig, Fahrer und Beifahrer	-	S
Lenkradheizung	-	S
Komfort- und sonstige Ausstattung		
Ablagefächer: Ablagefach in der Mittelkonsole, in den vorderen Türen geeignet für 1,5-Liter-Getränkeflaschen, in den hinteren Türen geeignet für 0,5-Liter-Getränkeflaschen, Handschuhfach mit LED-Beleuchtung	S	S
Außenspiegel: elektrisch einstell- und beheizbar, manuell anklappbar	S	-
Außenspiegel: elektrisch einstell-, beheiz- und anklappbar	-	S
Bordcomputer	S	S
Fensterheber, elektrisch, vorn und hinten, mit Tippfunktion und Einklemmschutz	-	S

Serienausstattung	Astra Electric	GS
Lenkrad aus veganem Kunstleder, unten abgeflacht, mit Lenkradfernbedienung	S	S
Mittelarmlehne vorn mit USB-Anschluss und 2 USB-Ladegeräten, Getränkehalter vorn und hinten	S	-
Mittelarmlehne vorn mit USB-Anschluss und 2 USB-Ladegeräten, Getränkehalter vorn und hinten, Staufächer, Mittelarmlehne hinten mit Durchlademöglichkeit	-	S
Start/Stop System: Fahrassistent, verstärkter Anlasser, AGM-Hochleistungsbatterie, eco-Schalter zur Deaktivierung der Start/Stop-Funktion, Bremsenergie-Rückgewinnung	S	S
Steckdose, 12 Volt, in der Mittelkonsole	S	S
Zentralverriegelung, inkl. Funkfernbedienung und Innenschalter	S	S
Schlüsselloses Startsystem „Keyless Start“	S	-
Schlüsselloses Schließ- und Startsystem „Keyless Open & Start“	-	S
Batterie und Laden		
Batterie-Ladeset: Mode-2-Ladekabel (Typ 2, bis 1,8 kW), 6 m Länge, für die Haushaltssteckdose, Batterie-Ladestatus-Indikator	S	S
„e“-Emblem auf der Heckklappe	S	S
Bei Multimedia Infotainment System und Navigationssystem: - Energieverbrauchsanzeige (in Abhängigkeit von Fahrstil, Geländeprofil, Klimatisierungseinstellungen und Außentemperatur), Energieverbrauchsstatistiken, Energierückgewinnungsinformationen, Fernsteuerung der Klimatisierung - Intelligentes Laden: Ladevorgangsanzeige mit der Wahlmöglichkeit des sofortigen oder zeitlich programmierbaren Ladens	S	S
Ladeanschlussmöglichkeiten: Wechselstrom (AC), Steckertyp 2; Gleichstrom (DC), Steckertyp CCS (Combined Charging System)	S	S
Ladeklappe hinten links mit Zugang zur Strombeladungsdose	S	S
Lithium-Ionen-Batterie, mit 54 kWh Speicherkapazität	S	S
myOpel App, mit Astra Electric spezifischen Funktionen: - Batterie-Ladestandsanzeige und Reichweitenüberwachung - Fernsteuerung der Klimatisierung und Ladevorgangseinstellungen	S	S
Onboard-Charger (fahrzeugintegrierte Ladeinheit), 3-phasig (11 kW)	S	S
Wärmepumpe	S	S

Sonderausstattung		Astra Electric	GS	Preise inkl. 19 % MwSt.
Design				
Dach in Wagenfarbe (nicht in Verb. mit Karbon Schwarz)	JD00	S	○	ohne Mehrpreis
Außenfarben				
Metallic (Kardio Rot)	M5PQ	○	○	ohne Mehrpreis
Uni (Arktis Weiß)	POWP	○	○	350,00
Metallic (Karbon Schwarz, Vulkan Grau und Kristall Silber)	M49V, MOVL und MOZR	○	○	610,00
Metallic (Kobalt Blau und Kult Gelb [nur in Verb. mit 5-Türer])	M6SM und MORV	○	○	850,00
Pakete				
Tech-Paket – Frontkollisionswarner mit automatischer Gefahrenbremsung sowie Fußgängererkennung, Verkehrsschilderkennung und Automatischer Geschwindigkeits-Assistent – 180-Grad-Rückfahrkamera – Wireless Charging	E301	○	–	700,00
Tech-Paket Sports Tourer – Frontkollisionswarner mit automatischer Gefahrenbremsung sowie Fußgängererkennung, Verkehrsschilderkennung und Automatischer Geschwindigkeits-Assistent – 180-Grad-Rückfahrkamera – Wireless Charging – Dachreling (nur Sports Tourer)	E301	○	–	850,00
Tech-Paket GS – Intelli-Drive 1.0: Frontkollisionswarner mit automatischer Gefahrenbremsung, Fußgängererkennung, Verkehrsschilderkennung und Automatischer Geschwindigkeits-Assistent sowie Toter-Winkel-Warner, Querverkehrswarner, Aktiver Spurhalte-Assistent – IntelliLux LED® Pixel Licht: Adaptive LED-Matrix Scheinwerfer mit individueller Lichtverteilung – Wireless Charging	E301	–	○	1.700,00
Tech-Paket GS Sports Tourer – Intelli-Drive 1.0: Frontkollisionswarner mit automatischer Gefahrenbremsung, Fußgängererkennung, Verkehrsschilderkennung und Automatischer Geschwindigkeits-Assistent sowie Toter-Winkel-Warner, Querverkehrswarner – IntelliLux LED® Pixel Licht: Adaptive LED-Matrix Scheinwerfer mit individueller Lichtverteilung – Wireless Charging – Dachreling (nur Sports Tourer)	E301	–	○	1.850,00
Komfort-Paket – Ergonomischer Aktiv-Sitz, zertifiziert von der Aktion Gesunder Rücken (AGR), Fahrer – Sitzheizung, mehrstufig, vorn – Lenkradheizung – Solar Protect®-Wärmeschutzverglasung, stark getönt, im Fond	WAFY	○	–	850,00

– nicht verfügbar S Serie ○ optional ■ unverbindliche Preisempfehlung

Sonderausstattung		Astra Electric	GS	Preise inkl. 19% MwSt.
Komfort-Paket GS – Glasschiebe-/Sonnendach, elektrisch – Beheizbare ThermaTec® Windschutzscheibe – Intelli-Air Luftqualitätssystem „Clean Cabin“ inkl. Luftqualitätsüberwachungs- und Luftfiltersystem	O301	-	○	1.300,00
Komfort-Paket GS Sports Tourer – Glasschiebe-/Sonnendach, elektrisch – Beheizbare ThermaTec® Windschutzscheibe – Intelli-Air Luftqualitätssystem „Clean Cabin“ inkl. Luftqualitätsüberwachungs- und Luftfiltersystem – Sensorgesteuerte Heckklappe, elektrisch, selbstöffnend und -schließend per Fußgeste (nur für Sports Tourer)	O301	-	○	1.700,00
Infotainment-Paket – Navigationssystem	ZJBZ	○	-	800,00
Infotainment-Paket GS – Navigationssystem und Intelli-HUD Head-Up Display – Beheizbare ThermaTec® Windschutzscheibe – Intelli-Drive 2.0: Frontkollisionswarner mit automatischer Gefahrenbremsung sowie zusätzlich zu Intelli-Drive 1.0 intelligente Geschwindigkeitsanpassung und Teilautomatischer Spurwechsel-Assistent	ZJCF	-	○	2.500,00
Räder				
18" -Leichtmetallräder				
Leichtmetallräder (5 Speichen) in Diamant Cut/Schwarz mit Radspeichenclips in Anthrazit, mit Reifen 215/45 R18	ZHYT	S	○	200,00
Leichtmetallräder (5 Speichen) in Hochglanzschwarz mit Radspeichenclips in Anthrazit, mit Reifen 215/45 R18 (nicht in Verb. mit Allwetterreifen)	ZHYU	-	S	
Leichtmetallräder (5 Speichen) in Diamant Cut/Schwarz mit Radspeichenclips in Anthrazit, mit Allwetterreifen in 215/45 R18	Mi46	○	○	460,00
Sitze und Polster				
Alcantara®-Ausstattung – Ergonomischer Sport-Aktiv-Sitz , zertifiziert von der Aktion Gesunder Rücken (AGR), Fahrer – Alcantara®, Schwarz, inkl. Sitzkontaktflächen und Türverkleidungen teilweise in Alcantara® (2. Sitzreihe Mitte, Kopfstützen, Sitzwangen in Ledernachbildung) – Länge, Höhe, Neigung, Lehnenneigung, Sitzkissenneigung einstellbar – Lendenwirbelstütze, elektropneumatisch in Höhe und Länge einstellbar – Ausziehbare Oberschenkelauflage – Tasche an den Vordersitzrücken, Fahrer und Beifahrer – Beifahrersitz 6-fach einstellbar (Länge, Höhe, Neigung)	X7FX	-	○	1.120,00
Assistenzsysteme und Sicherheit				
Diebstahlwarnanlage – Einbruchsalarm – Abschreckungssignal – Innenraumüberwachung – Neigungsüberwachung – Überwachung von Gepäckraum, Türen und Motorhaube	AB13	-	○	400,00
Sicherheitsnetz (nur für Sports Tourer)	NM02	○	○	200,00

- nicht verfügbar S Serie ○ optional ■ unverbindliche Preisempfehlung

Sonderausstattung	Astra Electric	GS	Preise inkl. 19% MwSt.
Konnektivität und Infotainment			
<p>Multimedia Infotainment System mit 10"-Touchscreen-Farbdisplay und 10"-Fahrerinfodisplay (Pure Panel® Pro, für Astra Electric nur mit Pure Panel®)</p> <p>Audio:</p> <ul style="list-style-type: none"> - Automatische Musikerkennung (Titel, Album, Cover etc.) bei Audiogeräten mit USB-Anschluss (nur bei bestimmten File-Formaten) - Bluetooth®¹-Audiostreaming <p>Telefon:</p> <ul style="list-style-type: none"> - Freisprecheinrichtung via Bluetooth®-Schnittstelle - Anzeige von Telefonbuch und Ruflisten - Gleichzeitige Koppelung von 2 Mobiltelefonen <p>Kabellose Smartphone-Integration via Apple CarPlay™² und Android Auto™²:</p> <ul style="list-style-type: none"> - Anzeige und Bedienung ausgewählter Apps³ und Funktionen über das 10"-Touchscreen-Farbdisplay oder per Sprachbedienung (Siri⁴ oder Google Voice Sprachsteuerung), z. B. <ul style="list-style-type: none"> - Navigation (Google Maps, Apple Karten) - Musik (z. B. Playlists, Google Play Music, Spotify, Stitcher) - Telefon - Vorlesen und Diktieren von Textnachrichten <p>Personalisierungsmöglichkeiten:</p> <ul style="list-style-type: none"> - Fahrerinfodisplay und Touchscreen-Farbdisplay sowie Head-Up Display - Touchscreen-Farbdisplay mit bis zu 5 Homepages - Bis zu 8 Profile mit Fahrererkennung via Smartphone - Ambientebeleuchtung in 7 Farben wählbar <p>Allgemein:</p> <ul style="list-style-type: none"> - 4 x 20 Watt, Favoritenspeicher für Radiostationen (24 pro Profil), geschwindigkeitsabhängige Lautstärkeregelung, FM/AM, DAB+, RDS-EON, 2 USB-C-Schnittstellen, Klangbild: 2 vorgegebene Einstellungen (neutral oder dynamisch), Haifischflossenantenne, 4 Lautsprecher für Astra, ansonsten 6 Lautsprecher <p>OpelConnect One Services⁵:</p> <ul style="list-style-type: none"> - Not- und Pannendienst⁶ - Fahrzeugstatus und -information 	ZJBT/ZJCJ	S	S

¹Bluetooth® ist eine registrierte Marke der Bluetooth SIG Inc. ²Kompatibel ab Apple iPhone 5 mit iOS 8.0 oder höher sowie mit Smartphones mit Android 5.0 (Lollipop) oder höher, Apple CarPlay ist eine registrierte Marke der Apple Inc., Android ist eine registrierte Marke der Google Inc. ³Kompatible Apps unter www.apple.com/de/ios/carplay oder www.android.com/auto ⁴Kompatibel mit folgenden Apple Produkten: iPhone 5 oder höher. Siri ist eine registrierte Marke der Apple Inc. ⁵Connect One-Dienste sind für 10 Jahre nach Garantiebeginn kostenfrei verfügbar. ⁶Die Nutzung des Not- und Pannendienstes erfordert einen kostenlosen Vertrag mit der schriftlichen Erklärung des Einverständnisses der Fahrzeuglokalisierung bei der Fahrzeugbestellung und ist abhängig von Netzabdeckung und Verfügbarkeit. Der Pannendienst (Opel Assistance) ist im ersten Jahr kostenlos nach Erstzulassung, danach kostenpflichtig. Informationen zu OpelConnect unter www.opel.de/connect sowie zur Opel Assistance unter www.opel.de/mobilservice. Es gelten die jeweiligen allgemeinen Geschäftsbedingungen. Umgehende Fahrzeuglokalisierung (durch längeres Drücken der SOS-Taste, der Pannendienst-Taste oder automatisch nach der Auslösung eines pyrotechnischen Elements).

nicht verfügbar
 Serie
 optional
 unverbindliche Preisempfehlung

Sonderausstattung	Astra Electric	GS	Preise inkl. 19 % MwSt.
<p>Navigationssystem mit 10"-Touchscreen-Farbdisplay, 10"-Fahrerinfodisplay (Pure Panel® Pro) und Sprachsteuerung für Audio, Telefon und Navigation Zusätzlich zu bzw. abweichend von Multimedia Infotainment System: Navigation: – Navigationssystem mit integriertem Speicher – Kartendarstellung in 3-D für Europa und Russland – Dynamische Routenführung über Karten- und/oder Pfeildarstellung und Ansage Personalisierungsmöglichkeiten: – Fahrerinfodisplay, Touchscreen-Farbdisplay sowie optionales bzw. im Ultimate-Paket serienmäßiges Head-Up Display Connected Navigation Paket Plus inkl. Connect Plus¹: – TomTom Online Traffic – Online-POI-Suche und -Routenführung – Parkinformationen (Anzeige von nächstgelegenen Parkmöglichkeiten und Preisinformationen) – Kraftstoffpreis-Informationen (Aktivierung bei Kraftstoff-Warnmeldung oder über POI-Suche) – Ladestationsfinder – Live-Wetter – Over-the-Air-Kartenupdates – Intelligente Sprachsteuerung mit natürlicher Spracherkennung und Aktivierung über „Hey Opel“ – Remote Control (Aktivieren der Scheinwerfer und Hupe sowie Ver- und Entriegeln des Fahrzeugs aus der Ferne per myOpel App) – e-Remote Control (Laden und Klimatisierung aus der Ferne per myOpel App, Einrichten von Lade- und Klimatisierungsplänen) – Free2Move eSolutions (Ladekarte für Laden unterwegs) Personalisierung: – Schnelltaste für 6 häufig genutzte Funktionen (Virtual Shortcuts) – Aktive Routenvorschläge abhängig vom Fahrverhalten und Speichern von favorisierten Zielen</p>	ZJCN -	○	800,00

¹Das Connected Navigation Paket inkl. Connect Plus ist für 6 Monate nach Garantiebeginn kostenfrei verfügbar. Im Anschluss werden die Dienste kostenpflichtig (12 € pro Monat oder 120 € pro Jahr für Fahrzeuge mit Navigationssystem).

- nicht verfügbar S Serie ○ optional ■ unverbindliche Preisempfehlung

Sonderausstattung		Astra Electric	GS	Preise inkl. 19% MwSt.
Komfort- und sonstige Ausstattung				
Anhängerzugvorrichtung , abnehmbar – Anhänger-Stabilitätsprogramm (Entfall Kabelsatz für Anhängerzugvorrichtung)	AQ05	○	○	775,00
Batterie und Laden				
Universal Charger (1,8–22 kW, 3-phasig) mit 3 Adaptern im Set – Typ-EF-Stecker für Haushaltssteckdose – Typ-2-Stecker für öffentliches Laden – CEE-16-Stecker (3-phasig) für Industriesteckdose (Drehstrom) inkl. Aufbewahrungstasche (ersetzt das Mode-2-Ladekabel; nicht in Verb. mit Mode-3-Ladekabel)	9V	○	○	990,00
eSolutions Charging (Dienst für öffentliches Laden) – Ladekarte – Routenplaner Mehr Informationen zu Free2Move eSolutions und zum Umfang der angebotenen Dienste unter www.esolutions.free2move.com/de		○	○	4,99 pro Monat¹

¹Zuzüglich nutzungsabhängiger Gebühren.

– nicht verfügbar S Serie ○ optional ■ unverbindliche Preisempfehlung

Aktiver Fußgänger-Warnton (AVAS)

Umgebungsgeräusch bis zu einer Fahrgeschwindigkeit von 50 km/h.

Berg-Anfahr-Assistent

Der Berg-Anfahr-Assistent hält automatisch die Bremse, wenn sich das Fahrzeug an einer Steigung befindet. Wird die Fußbremse gelöst, verhindert der Berg-Anfahr-Assistent das Rückwärtsrollen, bis das Gaspedal betätigt wird. Hierdurch werden das Parken an Hanglagen sowie das Fahren im Stop-and-go-Verkehr an Hängen unterstützt und erleichtert.

Regeneratives Bremssystem

Sobald während der Fahrt der Fuß vom Gaspedal genommen wird, wird durch das regenerative Bremssystem die kinetische Energie umgewandelt, um die Batterie teilweise wieder aufzuladen und somit die Reichweite zu erhöhen. In seiner höchsten Einstellung können die meisten Kurzstreckenfahrten ohne den Einsatz herkömmlicher Bremsen gefahren werden, was den Verschleiß und die damit verbundenen Wartungskosten reduziert.

Digitaler Radioempfang DAB/DAB+/DMB-R (Digital Audio Broadcasting)

Bietet größere Auswahlmöglichkeiten für Hörfunkprogramme. Digital ausgestrahlte Radiosender und Verkehrsinformationen sind empfangbar.

Frontkollisionswarner mit automatischer Gefahrenbremsung sowie Fußgängererkennung

Überwacht die Verkehrssituation vor dem Fahrzeug. Das System ist in der Lage, stehende und bewegliche Objekte, wie Fahrzeuge, Fahrräder und Fußgänger (Erwachsene), mit der Frontkamera zu erfassen. Die Automatische Gefahrenbremsung bremst das Fahrzeug ab oder bringt es zum Stillstand, um einen Auffahrunfall zu vermeiden oder die Folgen eines Unfalls zu mindern.

- Spurhalte-Assistent: Warnung bei unbeabsichtigtem Verlassen der Fahrspur (zwischen 70 km/h und 180 km/h) durch eine Kontrollleuchte im Fahrerinfodisplay. Der Spurhalte-Assistent macht zusätzlich durch sanftes Gegensteuern aufmerksam, steuert das Fahrzeug jedoch nicht kontinuierlich.
- Müdigkeitserkennung: Mithilfe der Kamera in der Windschutzscheibe überwacht das System das Fahrverhalten. Erkennt aufgrund von Lenkverhalten und Fahrtdauer Anzeichen einer eventuellen Müdigkeit des Fahrers und gibt eine optische und akustische Warnung aus (dreistufige Warnung). Das System ist speziell für Autobahnen mit Geschwindigkeiten über 70 km/h ausgelegt.

Automatischer Geschwindigkeits-Assistent

Beibehaltung der eingestellten Geschwindigkeit und des gewählten Abstands (nah, mittel, weit) zum vorausfahrenden Fahrzeug durch automatischen Bremseneingriff bzw. automatische Beschleunigung (Aktivierung ab 30 km/h bis 180 km/h). Das System bietet zusätzlich eine Stop&Go-Funktion. Das Fahrzeug wird dann automatisch bis zum Stillstand abgebremst und kann dem vorausfahrenden Fahrzeug auch in Stausituationen automatisch folgen (nur bei Automatikgetriebe).

Geschwindigkeitsregler mit intelligentem Geschwindigkeitsbegrenzer

Der intelligente Geschwindigkeitsbegrenzer erlaubt in Verb. mit der Verkehrsschilderkennung eine schnelle Anpassung der Geschwindigkeit.

Intelli-Drive 1.0

Zusätzlich zu Frontkollisionswarner mit automatischer Gefahrenbremsung sowie Fußgängererkennung, Verkehrsschild-Assistent, Müdigkeitserkennung und Automatischem Geschwindigkeits-Assistenten mit und ohne Stoppfunktion bietet das System:

- Toter-Winkel-Warner: Die Radarsensoren haben eine Reichweite von bis zu 75 Metern und erkennen daher auch bei hohen Geschwindigkeiten herannahende Fahrzeuge, was den Spurwechsel sicherer macht. Das System arbeitet unabhängig von der Geschwindigkeit des eigenen und des überholenden Fahrzeugs. Das System warnt den Fahrer mit einem Symbol in den seitlichen Außenspiegeln.
- Querverkehrswarner: Die Radarsensoren erkennen bewegliche Objekte beim Rückwärtsfahren. Das System ist in der Lage, Autos, Lastwagen, Motorräder, Fahrräder und Fußgänger zu erkennen. Das System ist bis zu einer Geschwindigkeit von 10 km/h aktiv und gibt eine optische und akustische Warnung aus.
- Aktiver Spurhalte-Assistent: Die Funktionen des Automatischen Geschwindigkeits-Assistenten werden mit einer speziellen Software kombiniert, um unter bestimmten Bedingungen teilautonom zu fahren. Das System hilft dem Fahrer, das Fahrzeug auf eine Fahrspur zu integrieren, in der Fahrspur zu halten oder einem vorausfahrenden Fahrzeug zu folgen.

Intelli-Drive 2.0

Zusätzlich zu den Inhalten des Intelli-Drive 1.0:

- Intelligente Geschwindigkeitsanpassung: Das System informiert den Fahrer, wenn eine neue Geschwindigkeitsbegrenzung von der erweiterten Verkehrszeichenerkennung erkannt wird. Der Fahrer kann die neue Geschwindigkeit mithilfe der Taste am Lenkrad einstellen. Ist die Zielgeschwindigkeit niedriger als die vorherige, wird das Fahrzeug auf die neue Geschwindigkeit abgebremst, ist die eingestellte Geschwindigkeit höher als die vorherige, wird das Fahrzeug auf diese neue Geschwindigkeit beschleunigt. Wenn Regen erkannt wird, bietet das System dem Fahrer eine niedrigere als die eingestellte Geschwindigkeit an, um sich an die Wetterbedingungen anzupassen.
- Teilautomatischer Spurwechsel-Assistent: Das System unterstützt den Fahrer beim Wechsel der Fahrspur, diese Funktion ist verfügbar bei Geschwindigkeiten zwischen 70 km/h und 170 km/h und wird aktiviert, wenn der Fahrer den Blinker betätigt. Das System steuert das Fahrzeug mit kleinen Lenkbewegungen in die gewünschte Fahrspur. Falls die erforderlichen Bedingungen nicht erfüllt sind, werden die entsprechenden Linien orangefarben auf dem Fahrerinfodisplay angezeigt, in Verbindung mit einem akustischen Signal, und der Fahrspurwechsel wird verweigert.

Intelli-HUD Head-Up Display

Projiziert auf Wunsch Geschwindigkeit, Einstellungen vom intelligenten Geschwindigkeitsregler und -begrenzer, Verkehrsschilder mit Geschwindigkeitsbegrenzungen und deren Aufhebung, Frontkollisionswarnungen sowie Navigation in den direkten Sichtbereich des Fahrers auf die Windschutzscheibe und kann auch gleichzeitig im Fahrerinfodisplay sowie Infotainment-Display abgerufen werden.

IntelliLux LED® Pixel Licht

Adaptive Scheinwerfer mit insgesamt 168 LED-Elementen – 84 pro Scheinwerfer – sorgen für einen jederzeit situationsgerechten, präzisen wie fließenden Lichtverlauf, ohne dabei andere Verkehrsteilnehmer zu blenden. Die schlanken Scheinwerfer sind als Drei-Reihen-Matrix-System aufgebaut, dessen Funktionen nahtlos von einer in die nächste Ebene übergehen:

Für den Nahfeldbereich passt eine lang gezogene Pixel-Reihe den Lichtschwerpunkt kontinuierlich jeder Kurvensituation an. Im Bereich der Hell-Dunkel-Grenze sorgt eine sehr fein aufgelöste und ebenfalls dynamisch adaptierende Pixel-Reihe für optimale Reichweiten. Die eigentliche Matrix-Funktion „schneidet“ in der mittleren und oberen Pixel-Reihe innerhalb von Millisekunden entgegenkommende Fahrzeuge passgenau „aus“. Die übrigen Bereiche werden weiterhin mit vollem Fernlicht ausgeleuchtet.

360-Grad-Kamera Intelli-Vision

Darstellung der Umgebung des Fahrzeugs bis zu 360 Grad im Farbdisplay des Infotainment-Systems, mit Lenkleitlinien.

Verkehrsschild-Assistent

Mithilfe der Kamera und/oder des Navigationssystems erkennt das System Geschwindigkeitsbegrenzungen und deren Aufhebung, dies betrifft sowohl konventionelle Schilder als auch LED-Schilder, und zeigt sie im Fahrerinfodisplay (abhängig von Sicht- und Witterungsbedingungen) und Intelli-HUD Head-Up Display an. Dabei haben die Informationen, die von der Kamera kommen, immer Vorrang gegenüber den Informationen des Navigationssystems. Angezeigt werden alle Geschwindigkeitszeichen, die nach der Wiener Konvention festgelegt sind, Baustellenschilder werden nicht erkannt.

Wireless Charging

Kabelloses Aufladen von Smartphones in der Mittelkonsole. Nur PMA- und Qi-kompatible Smartphones können induktiv geladen werden. Für alle anderen Smartphones ist eine spezielle Ladehülle erforderlich. Max. Smartphone-Abmessungen: 85 mm x 160 mm.

Mode-2-Ladekabel

Verbindungskabel zwischen Haushaltssteckdose (Schuko-Stecker) und Fahrzeug (Steckertyp 2). Geeignet für 1-phasiges Laden.

Onboard-Charger (fahrzeugintegriertes Ladegerät)

Umwandlung von Wechselstrom (Strom aus dem Haushaltsstromnetz) in Gleichstrom, der von der Batterie gespeichert werden kann.

Steckertyp 2

Der Steckertyp 2 ist bei Elektrofahrzeugen im europäischen Raum am weitesten verbreitet und wurde daher als Standard festgelegt. Die meisten Wall Boxen und öffentlichen Ladestationen sind ebenfalls mit einer Typ-2-Steckdose ausgestattet. An den Steckertyp 2 kann jedes Mode-3-Ladekabel angeschlossen werden.

Steckertyp CCS (Combined Charging System)

Der CCS-Stecker erweitert den Steckertyp 2 mit zwei zusätzlichen Leistungskontakten, die schnelleres Laden durch Gleichstromladen (DC-Laden) ermöglichen.

Zubehör	Bestellschlüssel	Preise inkl. 19 % MwSt.
Aluminium-Basisträger, 2 Stück		
für 5-Türer	9844810080	334,52
für Sports Tourer mit Dachreling	9844737680	286,86
Opel Dachbox, weiß	1662443880	661,29
Opel Dachbox XS	1662444580	272,78
Thule Ski- und Snowboardträger „SnowPack 7324“, für 4 Paar Ski	1629426080	209,89
Anhängerzugvorrichtung, mit abnehmbarem Kugelkopf		
für 5-Türer	1669672480	801,69
für Sports Tourer	1669673180	763,98
Elektrische Ausrüstung für Anhängerzugvorrichtung, 13-Pol-Steckdose	1681328280	219,08
Thule Heckfahrradträger „Coach 2 – 274“, für 2 Fahrräder	1629425880	668,64
FlexConnect:		
Adapter	9834351380	25,73
Kleiderbügel	9834351580	75,72
Halter für iPad 2–4	9834351780	118,00
Halter für iPad mini	9834351980	107,17
Klapptisch	9834352180	114,99
Haken	1667865980	53,45
Halter für iPad Air	9834352580	118,00
Halter für Samsung GALAXY Tab 3/4 10.1	9834352780	124,84
Universal-Tablet-Basis	9834352980	144,38
Halter für iPad Air 2 (in Verb. mit Universal-Tablet-Basis)	9834353080	52,25
Halter für iPad mini 4 (in Verb. mit Universal-Tablet-Basis)	9834353180	59,46
Halter für Samsung GALAXY Tab S2 9.7 (in Verb. mit Universal-Tablet-Basis)	9834353280	52,25
USB-Ladegerät, 4-fach (für den Zigarettenanzünder, 2 x 2 USB-Buchsen mit 5,1 A Ladestrom)	1643195380	33,75

■ unverbindliche Preisempfehlung

Zubehör	Bestellschlüssel	Preise inkl. 19 % MwSt.
Fußraummatte , Gummi, 4er-Set für vorn und hinten		
für 5-Türer	1674712480	76,31
für Sports Tourer	1674712580	80,92
Aluminium-Sportpedale , für Automatikgetriebe	1638431480	99,89
Getränkehalter-Einsatz		
für Kosmetik	1662442480	23,61
für Notizzettel	1662442280	23,61
für Taschentücher	1662442380	23,61
Laderaumtrenngitter , für Sports Tourer	1680703980	300,00
Laderaumschale , beidseitig verwendbar		
für 5-Türer	1678161880	75,34
für Sports Tourer	1678162080	73,20
Ladekantenschutzfolie		
für 5-Türer	9844330380	54,92
für Sports Tourer	9844330780	58,49
Türeinstiegsschutzfolien		
für vorn	9836049880	51,36
für hinten	9844333380	45,92
Schmutzfänger , 2er-Set		
für vorn	9840157180	64,46
für hinten (5-Türer)	9840157280	64,46
für hinten (Sports Tourer)	9840157380	64,46
Sicherheitspaket	1662697980	24,70
Mobiles Marderabwehr-Set	1662447580	84,66

■ unverbindliche Preisempfehlung

Zubehör	Bestellschlüssel	Preise inkl. 19 % MwSt.
Ladezubehör:		
Mode-3-Ladekabel (7,4 kW, 1-phasig, Länge: 6 m) für öffentliche Ladestationen und Wall Boxen ohne fest installiertes Kabel	9844681180	249,00
Wall Box (3,7/4,6 kW, 1-phasig, mit Kabel, Länge: 5 m)	9835662580	777,11
easyWallbox (4,6 kW, 1-phasig, mit Kabel, Länge: 5 m)	9847997680	579,99
eProWallbox, smart (7,4 kW, 1-phasig-22 kW, 3-phasig)	9856108380	899,05
Universal Charger (1,8–22 kW, 3-phasig) mit 4 Adaptern im Set	9846031480	1.299,65
Aufbewahrungstasche für Ladekabel	9837851280	41,02
Winterkompletträder:		
4 Stahlräder 7 ½ J x 18 mit Reifen Semperit 215/45 R 18 93V; EU-Reifenlabel: C, C, B, 72	1692638580	1.164,15
4 Leichtmetallräder 7 ½ J x 18 im „5-Speichen“-Design in BiColor mit Radspeichenclips in Anthrazit und Reifen Semperit 215/45 R 18 93V; EU-Reifenlabel: C, C, B, 72	1692639080	1.676,71
4 Leichtmetallräder 7 ½ J x 18 im „5-Speichen“-Design in BiColor mit Radspeichenclips in Anthrazit und Reifen Bridgestone 215/45 R 18 93V; EU-Reifenlabel: C, A, B, 71	1692638980	1.838,65
Schneeketten , POLAIRE (XK9), Kettengröße 100, für Reifengröße 215/45 R 18	1664736480	98,79

Die Preisliste enthält lediglich eine Auswahl an Zubehör. Für bestimmte Teile fallen zusätzlich individuelle Einbaukosten an.
Mehr Zubehör finden Sie unter www.opel.de oder bei Ihrem Opel Service Partner. Bitte erfragen Sie die aktuellen Preise für Winterkompletträder bei Ihrem Opel Partner.

■ unverbindliche Preisempfehlung

Die FlexCare Serviceverträge von Opel

Die maßgeschneiderten FlexCare Pakete. Immer mobil. Wer einen Opel fährt, erwartet einen zuverlässigen Service und Leistungen, die kompromisslos schützen. Diese entspannte Sicherheit bietet FlexCare. Es sichert Ihr Fahrzeug gegen zahlreiche Eventualitäten ab und kann flexibel an Ihren individuellen Bedarf hinsichtlich Laufzeit und Laufleistung angepasst werden. So sind Sie stets bestmöglich versorgt und vor unerwarteten Ausgaben geschützt.

Immer das Richtige. Mit unseren FlexCare Paketen bleiben Sie flexibel. Darüber hinaus können Sie aus attraktiven Optionen wie zum Beispiel Werkstattdienstleistungen, Winterkomplettreder (inkl. Räderwechsel) oder Reifeneinlagerung wählen.

Immer vorteilhaft. Mit FlexCare profitieren Sie auf ganzer Linie.

- Individuell anpassbar hinsichtlich Umfang, Laufzeit und Laufleistung
- Barkauf, Finanzierung oder Leasing möglich
- Bei Diebstahl oder Totalschaden vorzeitige Vertragsbeendigung mit anteiliger Kostenerstattung
- Kostensicherheit, zum Beispiel bei inflationsbedingter Kostensteigerung
- Höherer Wiederverkaufswert: FlexCare ist fahrzeuggebunden und an neue Besitzer übertragbar

Ihr Opel Partner berät Sie gern und nennt Ihnen Laufzeiten, Laufleistungen und Preise.

	 Garantieverlängerung	 Assistance	 Wartungen	 Verschleißreparaturen
Service Care Plus	-	•	•	-
Complete Care Plus	•	•	•	•
Complete Care Business¹	•	•	•	•

+ frei wählbare Laufzeit: je nach Paket 12 bis 96 Monate²

+ frei wählbare Laufleistung: je nach Paket 30.000 bis 200.000 Kilometer²

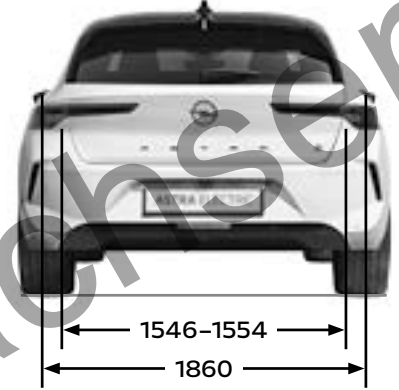
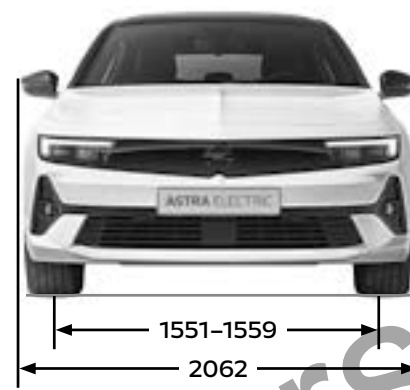
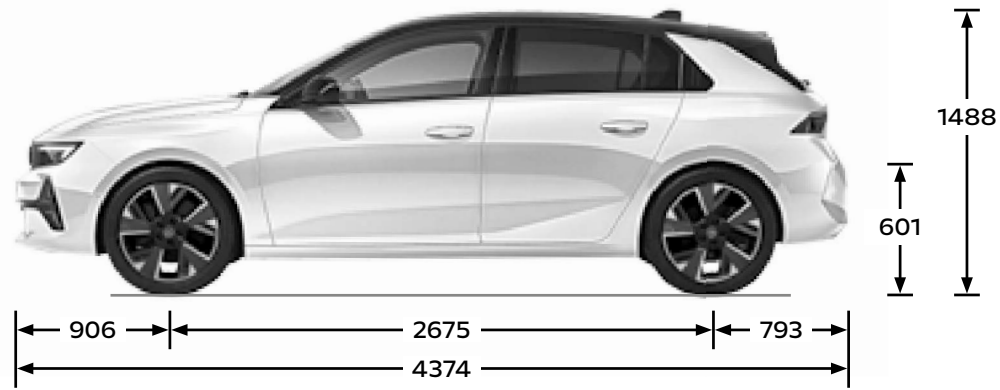
¹Nur für Geschäfts- und Flottenkunden.

²Ab dem Beginn der Neuwagengarantie (tatsächliche Übergabe des Neufahrzeugs an den ersten Kunden).

Maße	Astra Electric 5-Türer	Astra Electric Sports Tourer
Wagenabmessungen in mm		
Länge	4.374	4.642
Breite mit aus-/eingeklappten Außenspiegeln	2.062/1.860	2.062/1.860
Höhe (bei Leergewicht)	1.460–1.490	1.461–1.499
Radstand	2.675	2.732
Spurweite, vorn	1.551–1.559	1.551–1.559
Spurweite, hinten	1.546–1.554	1.546–1.554
Wendekreis in m		
Bordstein zu Bordstein	10,51	10,59
Gepäckraumabmessungen in mm		
Länge am Boden bis Rücksitzlehne	770	1.026
Länge am Boden bei vorgeklappter Rücksitzlehne	1.589	1.850
Breite am Radeinbau	1.020	1.032
Höhe der Ladekante	601	601
Höhe mit geöffneter Heckklappe	2.024	2.024
Gepäckrauminhalt in l nach ISO 3832		
Gepäckraumvolumen	352–1.268	516–1.553

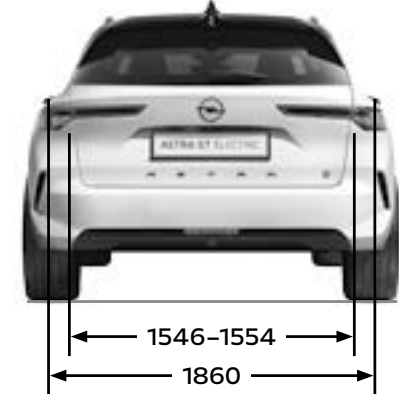
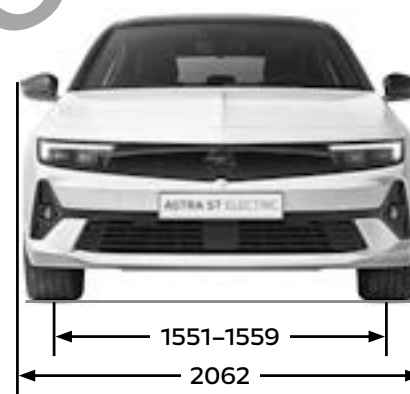
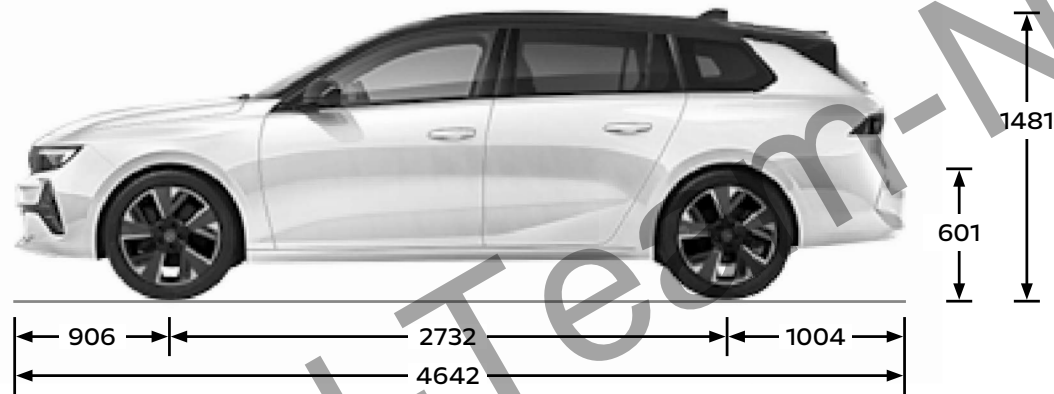
Alle Werte beziehen sich auf das EU-Basismodell mit serienmäßiger Ausstattung.

Astra Electric 5-Türer



Alle Maße in mm

Astra Electric Sports Tourer



Alle Maße in mm

Reifenkennzeichnung				
Reifengröße	Kraftstoffeffizienzklasse	Nasshaftungsklasse	Externe Rollgeräuschklasse	Externes Rollgeräusch in dB
215/45 R18	A	B	A	70

Elektromotor mit Automatik-Elektroantrieb mit fester Getriebeübersetzung	Astra Electric 5-Türer	Astra Electric Sports Tourer
Antrieb	Frontantrieb	Frontantrieb
Höchstgeschwindigkeit in km/h	170	170
Beschleunigung 0–100 km/h in Sekunden (bei 50% Ladezustand der Batterie)	9,2	9,3
Reichweite ¹ in km gemäß WLTP	398–418	413
Stromverbrauch in kWh/100 km gemäß WLTP, kombiniert ²	14,8–15,5	15,0–15,8
CO ₂ -Emission in g/km gemäß WLTP, kombiniert ²	–	–
Effizienzklasse ²	A+++	A+++
Max. Leistung in kW (PS)/bei min ⁻¹	115 (156)/4.070–7.500	115 (156)/4.070–7.500
Max. Drehmoment in Nm/bei min ⁻¹	270/500–4.060	270/500–4.060
Leergewicht inkl. Fahrer (nach 70/156/EWG) in kg	1.736	1.760–1.785
Zulässiges Gesamtgewicht in kg (inkl. Anhängerzugvorrichtung)	2.180	2.200
Zuladung in kg	444	440–415
Batteriekapazität in kWh	54	54
AC-Haushaltssteckdose (3,2 kW)	19 Std.	19 Std.
Ladedauer Wall Box (AC), 3-phasig, ca. 11 kW	ca. 5 Std. 45 Min.	ca. 5 Std. 45 Min.
Ladedauer öffentliche Ladestation (DC), ca. 100 kW ³	ca. 30 Min. (80% der Batterie)	ca. 30 Min. (80% der Batterie)

¹Die tatsächliche Reichweite kann unter Alltagsbedingungen abweichen und ist von verschiedenen Faktoren abhängig, insbesondere von persönlicher Fahrweise, Streckenbeschaffenheit, Außentemperatur, Nutzung von Heizung und Klimaanlage sowie thermischer Vorkonditionierung.

²Die Werte wurden nach dem realitätsnäheren Prüfverfahren WLTP (Worldwide harmonized Light vehicles Test Procedure) ermittelt, das das Prüfverfahren unter Bezugnahme auf den NEFZ (Neuer Europäischer Fahrzyklus) ersetzt. Die WLTP-Werte sind auch Berechnungsgrundlage für fahrzeugbezogene Abgaben. Verbrauch, CO₂-Emissionen und Reichweite eines Fahrzeugs hängen nicht nur von der effizienten Energieausnutzung durch das Fahrzeug ab, sondern werden auch vom Fahrverhalten und anderen nicht technischen Faktoren beeinflusst. Weitere Informationen zum offiziellen Kraftstoffverbrauch und zu den offiziellen spezifischen CO₂-Emissionen neuer Personenkraftwagen können dem „Leitfaden über den Kraftstoffverbrauch, die CO₂-Emissionen und den Stromverbrauch neuer Personenkraftwagen“ entnommen werden, der unentgeltlich unter www.dat.de erhältlich ist. Die Angaben zu Verbrauch und Emissionen beziehen sich nicht auf ein einzelnes Fahrzeug und sind nicht Bestandteil des Angebotes, sondern dienen allein Vergleichszwecken zwischen den verschiedenen Fahrzeugtypen.

³Theoretischer Wert, berechnet auf der Grundlage von 337 km vorläufiger WLTP-Reichweite. Entspricht dem Laden einer leeren Batterie. Die Ladezeit kann je nach Art und Leistung der Ladestation, der Außentemperatur und der Batterietemperatur variieren.

Mein Opel Astra Electric

Modell/Motor

Preis in €

Meine Sonderausstattung

_____	_____
_____	_____
_____	_____
_____	_____
_____	_____
_____	_____
_____	_____
_____	_____
_____	_____
_____	_____
_____	_____
_____	_____
_____	_____
_____	_____
_____	_____
_____	_____

Gesamtpreis

Preis in € (ohne MwSt.)

Preis in € (inkl. MwSt.)

Opel Service.

Europaweiter Kundenservice.

In ganz Europa stehen über 6.000 Opel Servicebetriebe bereit, um Sie individuell, fach- und termingerecht zu betreuen.

Opel Assistance.

Die kostenlose Assistance gilt für alle Opel Neufahrzeuge während der Herstellergarantie (2 Jahre) ab Erstzulassungsdatum oder ab Lieferung durch den Vertragshändler.

Wo immer Sie unterwegs sind, die Opel Assistance hilft Ihnen weiter. In über 40 europäischen Ländern – rund um die Uhr. Mit starken Leistungen wie Pannenhilfe, Abschleppdienst, Mietwagenservice, Hotelunterbringung oder Organisation Ihrer Weiterreise per Bahn oder Flugzeug. Nach Ablauf des Mobilitätsschutzes kann die Opel Assistance jeweils mit der Inspektion für maximal 1 Jahr verlängert werden¹.

Opel Bank.

Leasing oder Kauf – die für Sie passende Finanzierungsform hängt von vielen Faktoren ab: Wollen Sie flexibel sein und stets ein neuwertiges Auto fahren? Dann ist häufig Leasing die bessere Wahl. Wenn Ihnen hingegen besonders wichtig ist, dass das Fahrzeug am Ende Ihnen gehört, kann eine Finanzierung besser sein. Ausführliche Informationen finden Sie unter www.opelbank.de oder fragen Sie Ihren Opel Vertragspartner.

Opel Autoversicherung.

Perfekt auf Ihren Opel ausgelegt: Mit der leistungsstarken Opel Autoversicherung entscheiden Sie sich für einen umfassenden Versicherungsschutz, den Sie ganz an Ihre individuellen Bedürfnisse anpassen können. Ihr Opel Partner vor Ort berät Sie gern persönlich und macht Ihnen ein unverbindliches Angebot.

Opel Rent Mietwagenservice.

Ob Werkstattdienstwagen, der Transporter für den Umzug oder das Cabrio für den Wochenendausflug – mit dem Mietwagenangebot von Opel Rent sorgt Ihr Opel Partner dafür, dass Sie jederzeit mobil bleiben.

Opel⁺ Zubehör.

Das breite Zubehör-Programm von Opel gibt Ihnen viele Möglichkeiten zur weiteren Individualisierung Ihres Fahrzeugs. Alles, was Ihren Opel komfortabler oder praktischer macht. Mehr dazu finden Sie bei Ihrem Opel Partner oder auf www.opel.de

Die FlexCare Serviceverträge von Opel.

Wer einen Opel fährt, erwartet einen zuverlässigen Service und Leistungen, die kompromisslos schützen. Diese entspannte Sicherheit bietet FlexCare. Es sichert Ihr Fahrzeug gegen zahlreiche Eventualitäten ab und kann flexibel an Ihren individuellen Bedarf hinsichtlich Laufzeit und Laufleistung angepasst werden. So sind Sie stets bestmöglich versorgt und vor unerwarteten Ausgaben geschützt. Ihr Opel Partner berät Sie gern und nennt Ihnen Laufzeiten, Laufleistungen und Preise.

Neuwagengarantie.

Diese Garantie gilt für alle Pkw und Nutzfahrzeuge gemäß den zugrunde liegenden Garantiebedingungen für 24 Monate ab Erstzulassung bzw. Lieferung durch den erstausliefernden Opel Vertragshändler, je nachdem, welches Datum früher liegt – ohne Kilometerbegrenzung.

Elektrofahrzeugspezifische Garantie.

Opel gewährt eine Garantie auf die Antriebsbatterie. Die Garantie gilt 8 Jahre ab Garantiestartdatum oder für eine Fahrleistung von max. 160.000 km, je nachdem, welches dieser Ereignisse zuerst eintritt. Diese Garantie gilt auch für Hybridfahrzeuge. Je nach Verwendung können sich die Leistungseigenschaften der Batterie innerhalb des Garantiezeitraums bis 30 % reduzieren. Dies liegt im Toleranzbereich der üblichen Abnutzung.

12 Jahre Garantie gegen Durchrostung.

Opel gibt Ihnen die sichere Langzeitgarantie gegen Durchrostung gemäß den dafür geltenden Garantiebedingungen. Sie brauchen hierzu lediglich die jährlich vorgesehenen Korrosionsschutzprüfungen von einem Opel Service Partner durchführen zu lassen. Die Korrosionsschutzprüfung ist in den regelmäßigen Serviceüberprüfungen/Inspektionen bei einem Opel Service Partner ohne Mehrkosten enthalten.

Opel in den neuen Medien.

Auch im Internet können Sie sich unter www.opel.de Ihr individuelles Fahrzeug mit dem Konfigurator zusammensetzen. Sie finden dort aktuelle Informationen zu Modellen, Varianten, Preisen, Recycling und Serviceleistungen der Opel Automobile GmbH, Rüsselsheim.

Recycling.

Informationen über die recyclinggerechte Konstruktion, über Altfahrzeug-Rücknahmestellen und das Recycling von Altfahrzeugen finden Sie im Internet unter www.opel.de

¹Gemäß den Bedingungen der teilnehmenden Opel Service Partner.

Alle Preisangaben sind unverbindliche Preisempfehlungen in Euro zuzüglich Überführungskosten. Die unverbindlichen Preisempfehlungen für Sonderausstattungen gelten nur bei werksseitigem Einbau bzw. werksseitiger Lieferung. Der Inhalt entspricht dem Stand 09/23. Wir behalten uns Änderungen von Konstruktion und Ausstattung vor. Außerhalb der Bundesrepublik Deutschland können Angebot, Technik und Ausstattung unserer Fahrzeuge abweichen. Weitere Informationen zum offiziellen Kraftstoffverbrauch und zu den offiziellen spezifischen CO₂-Emissionen neuer Personenkraftwagen können dem „Leitfaden über den Kraftstoffverbrauch, die CO₂-Emissionen und den Stromverbrauch aller neuen Personenkraftwagenmodelle, die in Deutschland zum Verkauf angeboten werden“ entnommen werden, der an allen Verkaufsstellen und bei der DAT Deutsche Automobil Treuhand GmbH, Hellmuth-Hirth-Straße 1, D-73760 Ostfildern unentgeltlich erhältlich ist. Bitte informieren Sie sich über die genaue Ausstattung unserer Fahrzeuge bei Ihrem Opel Partner. Weitere Informationen über Opel und den Opel Händler VersicherungsService unter www.opel.de. InfoService: 06142 9119800