

---

# MONTEREY

TECHNISCHE DATEN

Opel-Team-Niedersachsen

	Monterey	Monterey RS	Monterey LTD
Antiblockiersystem (ABS), elektronisch geregelt	○	●	●
Allradantrieb, zuschaltbar, mit Geländeuntersetzung	●	●	●
Bremsanlage: 2-Kreisbremssystem mit Bremskraftverstärker Scheibenbremsen vorne und hinten, innenbelüftet	●	●	●
Fahrwerk: Einzelradaufhängung vorne mit Dreiecks-Querlenker, Drehstabfedern und Stabilisator, Schraubenfedern, doppelt wirkende Gasdruckstoßdämpfer. Starrachse hinten mit 4 Längslenkern, Stabilisator, progressive Schraubenfedern und doppelt wirkende Gasdruckstoßdämpfer.	●	●	●
Freilaufnaben vorne, manuell	●	●	●
automatisch	○	○	○
Getriebe, 5-Gang-, manuell	●	●	●
Servolenkung	●	●	●
Warnsummer für eingeschaltete Scheinwerfer	●	●	●
Zentralverriegelung/einschl. Hecktüre	●	●	●

● = serienmäßig ○ = Sonderausstattung

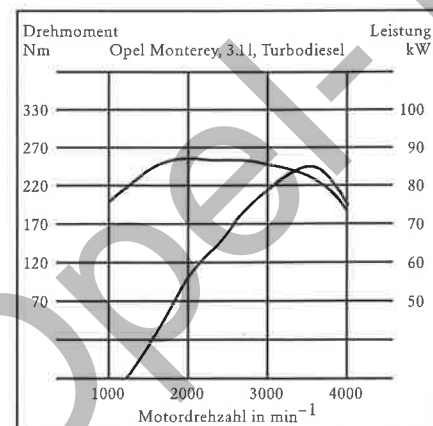
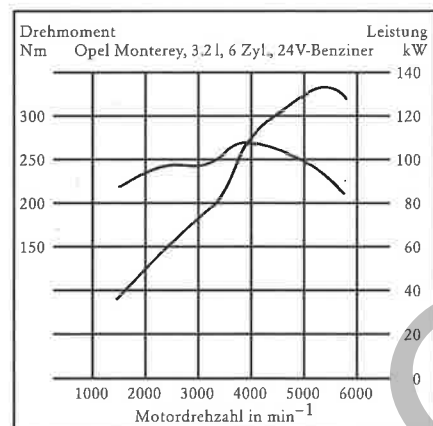
AUSSTATTUNGEN

Innenausstattung	Monterey	Monterey RS	Monterey LTD
Ablagefächer an den Vordertüren	●	●	●
Ablagetaschen an den Rücklehnen der Vordersitze	●	●	●
Aschenbecher vorne, beleuchtet	●	●	●
hinten (Mitte)	●	●	●
Aufbewahrungsfach im Laderaum	●	-	●
Autotelefon-Vorbereitung	-	-	●
Captain-Sitz	○	●	●
Digitaluhr	●	●	●
Drehzahlmesser	●	●	●
Fahrersitz, höhenverstellbar	○+	●	●
Fensterheber, elektrisch vorne	-	○	-
vorne und hinten	○	-	●
Fußstützbänke für Fondpassagiere	-	-	●
Geräuschisolierungspaket	●	●	●
Geschwindigkeitsregelung, elektronisch	○++	○++	●++
Haltegriffe für Passagiere vorne und hinten	●	●	●
Haltegriffe zusätzlich an Mittelkonsole	●	●	●
Handschuhfach, abschließbar und beleuchtet	●	●	●
Heizgebläse, 4stufig mit Umluftschaltung	●	●	●
Innenbeleuchtung mit Ausschaltverzögerung	○()	○()	●
Kartenleselampe vorne	●	●	●
Kopfstützen vorne und hinten	●	●	●
Kraftstoffwarnleuchte	●	●	●
Laderaumbeleuchtung	●	●	●
Lederlenkrad	-	●	●
Lenkrad, höhenverstellbar	○	●	●

Innenausstattung	Monterey	Monterey RS	Monterey LTD
Make-up-Spiegel, Fahrerseite	-	-	●
Beifahrerseite	●	●	●
Mittelarmlehnen vorne	○+	●+	●+
Mittelarmlehne hinten	●	●	●
Mittelkonsole	●	●	●
Öldruckanzeige	●	●	●
Radioeinbausatz mit 4 Lautsprechern und elektrischer Antenne	●	●	●
Rücksitzbank, asymmetrisch geteilt (60:40), umklappbar	●	●	●
Sicherheitsgurte, höhenverstellbar vorn	●	●	●
Sonnenblende mit Parkscheibenhalter auf Fahrerseite	●	●	-
Tachometer mit Tageskilometerzähler	●	●	●
Tankdeckel, von innen entriegelbar	●	●	●
Türleuchten	●	●	●
Voltmesser	●	●	●
Zigarettenanzünder, beleuchtet	●	●	●
<b>Außenausstattung</b>			
Außenspiegel, elektrisch einstellbar und beheizbar, mit Einklappmechanismus	○	●	●
Heckscheibenheizung (mit automatischer Abschaltung nur LTD)	●	●	●
Leichtmetallräder (5fach), 7J x 16 mit Bereifung 245/70 R 16	○	●	●
Nebelscheinwerfer	○	●	●
Nebelschlußleuchten	●	●	●
Reserverad, außenliegend	●	●	●
Reserveradabdeckung, weich	●	-	-
Reserveradbox	○	●	●
Schmutzfänger, vorne/hinten	●	●	●
Stahlrad, 6J x 16 mit Bereifung 215/80 R 16	●	-	-
Steinschlagschutzleiste	-	●	●
Trittbrett an der hinteren Stoßstange	●	●	●
Unterbodenschutz-Paket: Kühler, Verteilergetriebe, Kraftstofftank	●	●	●
Auspuffanlage	●++	●++	●++
Wärmeschutzverglasung, getönt	●	●	●
Wisch-/Waschanlage für Front- und Heckscheibe, mit Intervallschaltung	●	●	●

● = serienmäßig ○ = Sonderausstattung - = nicht erhältlich + = in Verbindung mit Captain-Sitz ++ = nur bei Benzinmotor  
 () = nur in Verbindung mit elektrischem Glas-Schiebedach

Motoren		3,2i-Benzinmotor, V 6/24 V, mit regeltem 3-Wege-Katalysator	3,1l-Turbo-Dieselmotor mit Ladeluftkühler, Abgasrückführung
Bauart		wassergekühlter Sechszylinder-Viertakt-V-Motor (OHC)	wassergekühlter Vierzylinder-Viertakt-Reihenmotor (OHV)
Bohrung	mm	93,4	95,4
x Hub	mm	77,0	107,0
Hubraum	cm <sup>3</sup>	3165	3059
Max. Leistung	kW (PS)	130 (177)	84 (114)
	bei min <sup>-1</sup>	5200	3600
Max. Drehmoment	Nm	260	260
	bei min <sup>-1</sup>	3750	2000
Verdichtungsverhältnis (:1)		9,3	20,0
Schadstoffklasse		schadstoffarm	schadstoffarm E
Batterie	V/Ah	12/52 Schaltgetriebe 12/55 Automatik 12/64 Sonderausstattung	12/52x2
Klopfsensor		serienmäßig	-
Kraftstoffanlage		indirekte, elektronisch geregelte Mehrpunkt-Kraftstoffeinspritzung	indirekte Einspritzung
Kraftstofftankinhalt	l	85	85
Kühlsystem		Flüssigkeit, geschlossener Kreis	Flüssigkeit, geschlossener Kreis
Zündsystem		direktes Zündsystem	Schnellstart-Glühkerzen
<b>Kraftübertragung</b>			
Differential-Übersetzung (:1)		4,3	4,55
Kupplung Durchmesser	mm	260	250
	Betätigung	hydraulisch	hydraulisch
Übersetzungsverhältnis: 5-Gang-Schaltgetriebe	1. Gang	3.767	3.767
	2. Gang	2.248	2.248
	3. Gang	1.404	1.404
	4. Gang	1.000	1.000
	5. Gang	0.809	0.809
	Rückwärtsgang	3.873	3.873
Übersetzungsverhältnis: 4-Gang-Automatik	1. Gang	2.856	-
	2. Gang	1.618	-
	3. Gang	1.000	-
	4. Gang	0.723	-
	Rückwärtsgang	2.000	-
Verteilergetriebe-Übersetzungsverhältnis (:1)		2.283	2.283
High/Low		1.000/2.283	1.000/2.283



**Gewicht**

		Monterey RS	Monterey/Monterey LTD
Zulässiges Gesamtgewicht	Benzin kg	2600	2600
	Diesel kg	2500	2500
Leergewicht, je nach Ausführung	Benzin kg	1795	1880
	Diesel kg	1880	1985
Zuladung	Benzin kg	805	720
	Diesel kg	620	515
Anhängelast	ungebremst kg	750	750
	gebremst - Benzin kg	2600	2600
	- Diesel kg	2500	2500
Dachlast, max. zulässig	kg	120	120

**Außendimensionen**

	Monterey RS	Monterey/Monterey LTD
Bodenfreiheit mm	215	215
Gesamtbreite mm	1745	1745
Gesamthöhe mm	1835	1840
Gesamtlänge mm	4115	4545
Radstand mm	2330	2760

**Innendimensionen**

	Monterey RS	Monterey/Monterey LTD
Beinfreiheit mm	vorne mm	1037
	hinten mm	831
Kopffreiheit mm	vorne mm	1015
	hinten mm	970
Ladefläche: Länge mm		600
	Länge bei umgeklapptem Sitz mm	1.330
Ladehöhe mm	1.080	1.080
Breite innen: ohne Radhaus mm		1.450
	mit Radhaus mm	1.020

**Wendekreis**

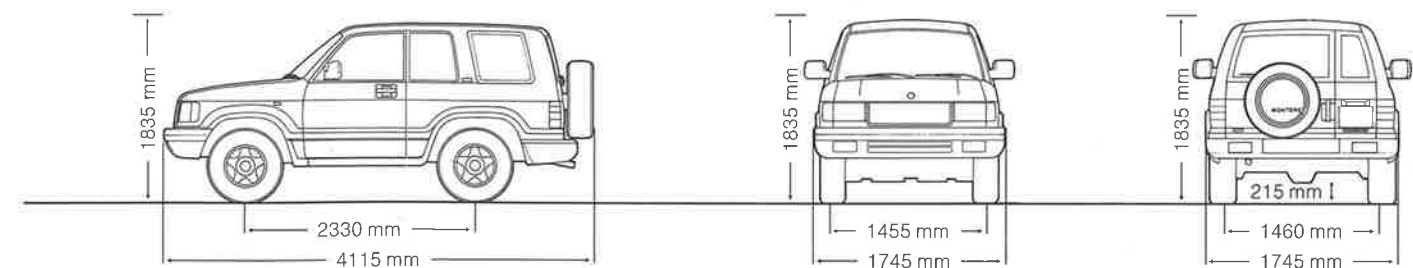
	Monterey RS	Monterey/Monterey LTD
Wendekreis	10,0	11,6

**Sitzplätze**

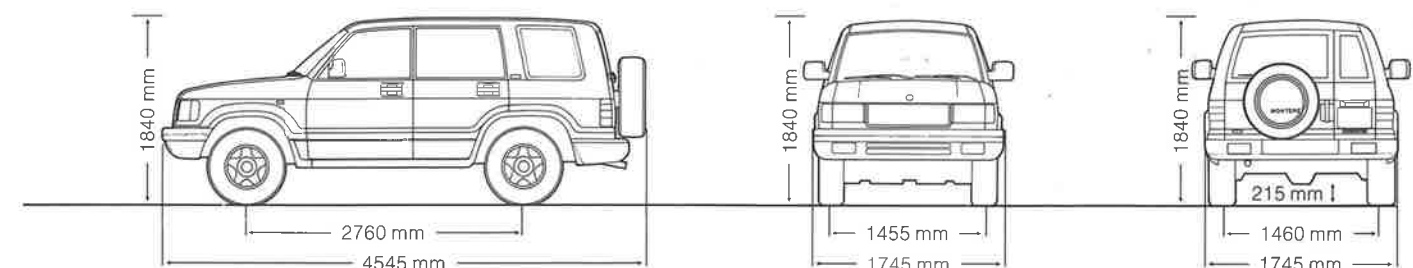
	Monterey RS	Monterey/Monterey LTD
Sitzplätze	4	5/7*

\* = in Verbindung mit Zusatzsitzen

**OPEL MONTEREY RS**



**OPEL MONTEREY / MONTEREY LTD**



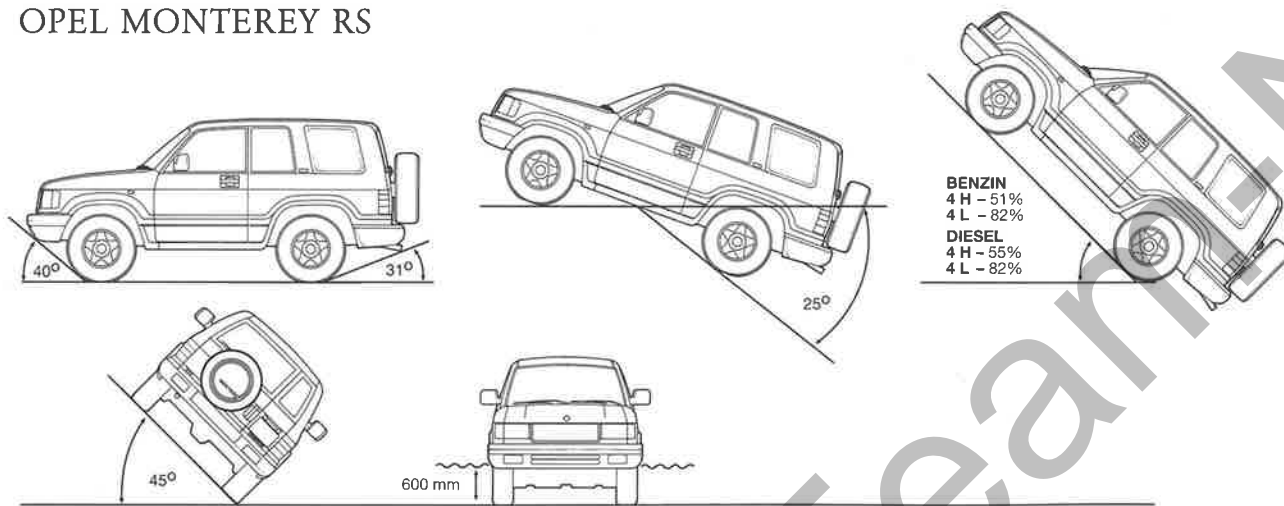
## Motoren

	3,2i-Benzinmotor, V 6/24 V, mit geregelterm 3-Wege-Katalysator		3,1-l-Turbo-Dieselmotor mit Ladeluftkühler, Abgasrückführung
	Schaltgetriebe	Automatik	Schaltgetriebe
Max. Geschwindigkeit km/h	170	170	150
Beschleunigung 0-100 km/h sek.	11,5	10,7	16,6
Kraftstoffverbrauch in Liter pro 100 km:	90 km/h	10,6	9,3
	120 km/h	14,6	12,7
	Stadtzyklus	18,1	11,9
	Euromix	14,4	11,3
Maximale Steigfähigkeit	4 L - 37° = 82 %		4 L - 37° = 82 %
	4 H - 23,3° = 51 %		4 H - 24,8° = 55 %

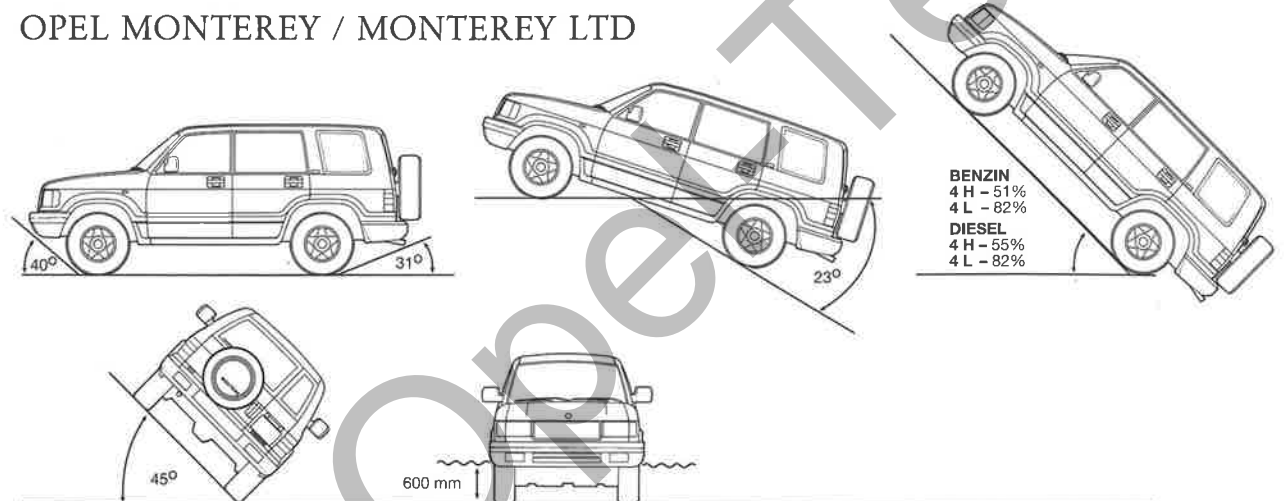
	Monterey RS	Monterey/Monterey LTD
Böschungswinkel	40°	40°
	hinten	31°
Kippwinkel	45°	45°
Rampenwinkel	25° (24°)*	23° (21°)*
Wattiefe mm	600	600

\* = bei Modellen mit Automatikgetriebe

## OPEL MONTEREY RS



## OPEL MONTEREY / MONTEREY LTD



## Das sichere Gefühl. Off road und on road.

Wir haben dem Opel Monterey alles mitgegeben, um ihn besonders widerstandsfähig zu machen: neueste Technologie, zuverlässige Technik, eine robuste Karosserie und das überaus strapazierfähige 4x4-Fahrwerk. Und dennoch: Kein noch so perfektes und zuverlässiges Auto ist gegen den Fall der Fälle gewappnet. Den Fall einer plötzlichen Panne weitab von zu Hause.

Das einzige, was wir tun können, ist: für Sie und Ihren Monterey für diesen unangenehmen Fall kompetente, schnelle Hilfe zu organisieren. Und zwar im Rahmen des Opel-Monterey-Sicherheits-Passes.

Damit Sie so bald wie irgend möglich wieder mit Ihrem Monterey on road und off road unterwegs sein können.

## Der Opel-Monterey-Sicherheits-Paß bietet

- 24 Monate Anschlußgarantie an die 12monatige Werksgarantie.
- Die folgenden Baugruppen sind in die Garantieleistungen integriert:
  - Motor - einschließlich Zylinderkopfdichtung
  - Schaltgetriebe
  - Achsgetriebe
  - Kraftübertragungswellen
  - Lenkung
  - Bremsen
  - Kraftstoffanlage
  - elektrische Anlage
  - Turbolader
  - Kühlsystem

● Reparaturen werden ausschließlich mit Original-Teilen durchgeführt. Das bietet Ihnen die Sicherheit, daß immer alles 100% Qualität hat.

● Außerdem genießen Sie über die gesamte dreijährige Laufzeit der Garantieleistungen einen Reiseschutz, der weit mehr als Abschleppdienst und Pannenhilfe bietet.

Diese Leistungen machen unseren Reiseschutz komplett.

● Aktive Hilfeleistung am Pannort. Anruf genügt, und Hilfe ist unterwegs.

● Sofortige Kostenübernahme. Sie zahlen vor Ort nicht für die Hilfeleistungen.

● Deutschsprachige Helfer, die europaweit helfen.

● Personenbezogene Leistungen für den Fahrer, unabhängig von der Fahrzeugbenutzung. Und das ist etwas Besonderes! Das beinhaltet zum Beispiel Hotel- und Transportkosten, damit Sie Urlaub oder Geschäftsreise nicht zu Ihrem Nachteil unterbrechen müssen. Sie sind also wirklich immer und überall gut abgesichert.

Schauen Sie doch demnächst mal bei Ihrem freundlichen Opel-Händler vorbei, und lassen Sie sich ausführlich über die Vorteile des Opel-Monterey-Sicherheits-Passes informieren. Sicher werden Sie feststellen, daß die darin enthaltenen Leistungen, die speziell für den Opel Monterey entwickelt wurden, den Rundum-Schutz bieten, den Sie brauchen. Damit Sie unterwegs immer ein gutes Gefühl haben, wenn Sie mit Ihrem Monterey über Stock und Stein, auf Autobahnen oder in der Stadt unterwegs sind.

Der Opel Händler Versicherungsdienst wünscht Ihnen gute Fahrt!

Wird eine Reparatur notwendig, werden die Kosten für Arbeitslohn und Ersatzteile im Rahmen der im Garantie-Paß enthaltenen allgemeinen Bedingungen für die Reparaturkosten-Versicherung (ABRK) übernommen. Wobei wir darauf hinweisen, daß die vom Hersteller vorgeschriebenen Wartungen Ihres Monterey nachgewiesen werden müssen. Verschleißteile wie Bremsbeläge, Zündkerzen etc. sind natürlich ausgenommen. Die Leistungen des Reiseschutzes richten sich nach den ebenfalls im Garantie-Paß enthaltenen Bedingungen für die geschäftliche Reise-Notfall-Versicherung.



Opel-Qualität ist sprichwörtlich: Denn wir bieten optimale Werkarbeit, seriöse Beratung und einen zuverlässigen, reibungslosen Service. Mehr als 6.500 Opel-Händler in ganz Europa stehen bereit, um unsere Kunden individuell und fachgerecht zu betreuen. Und das sind alles Ihre Vorteile, die Sie kennen sollten:

## **1 Jahr Garantie für Opel-Neufahrzeuge**

Opel garantiert den fehlerfreien Zustand und Betrieb seiner Fahrzeuge 12 Monate lang. Ohne Kilometerbegrenzung. Natürlich bietet Opel Ihnen mehr: die Garantie, daß Sie sich für eines der langlebigsten Autos entschieden haben.

## **1 Jahr Gewährleistung für Original-Teile und -Zubehör**

Wir bürgen für die Qualität von Original-Teilen und -Zubehör. Die Opel-Werkstätten werden Ihnen für Original-Teile und -Zubehör 1 Jahr Gewährleistung geben. Bei eingebauten Teilen oder Zubehörartikeln schließt die Gewährleistung sogar den Aus- und Einbau mit ein, sofern dieser durch die Opel-Werkstatt erfolgt. Gewährleistung natürlich ohne km-Grenze.

## **3 Jahre Garantie für Starterbatterie**

Mit der Drei-Jahres-Garantie für jede neue, aber auch für jede später eingebaute Opel-Batterie gibt es keine Probleme mehr – auch nicht im dicksten Winter.

## **6 Jahre Garantie gegen Durchrostung**

Opel gibt Ihnen die sichere Langzeit-Garantie gegen Durchrostung. Bedingung: Sie warten Ihren Wagen gemäß Betriebsanleitung und lassen die nötigen Inspektionen durchführen.

## **Mindestens 1/2 Jahr Werkstatt-Gewährleistung**

Opel-Werkstätten stehen für ihre erstklassige Arbeitsqualität gerade. Sie können diese ein halbes Jahr lang auf Leistung hin prüfen und beim kleinsten Fehler reklamieren. So fahren Sie ganz sicher.

## **Der Opel Direct-Service**

ist für ganz eilige Fälle zuständig und repariert kleine Fehler sofort.

## **Der Opel Zubehör-Service**

Für die individuelle Gestaltung Ihres Opel gibt es jede Menge komfortables Zubehör übers Serienangebot hinaus. Auf Wunsch bauen wir Ihnen Ihre Extra-Ausstattung fachmännisch ein. Selbstverständlich genießen Sie auch hier 1 Jahr Garantie.

## **Der Opel Euroservice**

ist ein dichtes internationales Netz von Opel-Service-Betrieben und garantiert, daß Sie auch im Ausland immer prompten Service durch geschulte Fachleute und jederzeit Originalteile und -zubehör vorfinden. So haben Sie immer und überall Freude am Opel-Fahren.

## **Wir geben über alles Rechenschaft**

Auch das gehört zu gutem Service: Unser Kundendienst erklärt Ihnen alles ganz genau: was wir repariert haben, warum und den Preis auf Heller und Pfennig.

## **Wir sind pünktlich**

Ganz wichtig: Auf Opel-Service-Termine ist Verlaß. Wenn wir morgen sagen, meinen wir morgen. Über jede Terminänderung werden Sie sofort informiert.

## **Die Opel Bank GmbH**

Günstige Finanzierungsbedingungen bietet die Opel Bank GmbH. Und mit einer Restschuldversicherung gehen Sie überhaupt kein Risiko mehr ein; bei Krankheit und Invalidität wird Ihre fällige Rate nämlich ausgeglichen und im Todesfall die Restschuld getilgt.

## **Das Opel Leasing**

Natürlich gibt es auch bei uns noch andere Möglichkeiten, zu einem Auto zu kommen. Z. B. leasen. D. h.: Sie fahren in einem Opel, ohne ihn zu kaufen. Ihr Opel-Händler weiß Bescheid.

## **Der Opel Händler Versicherungsdienst (OVD)**

Unser Versicherungs-Service rundet das Opel-Leistungspaket ab. Wir bieten dem Opel-Kunden alle Versicherungen rund um das Auto an.

Außerdem regeln wir Versicherungsfälle schnell und bequem. Damit Sie rund um die Uhr sorglos fahren können. Im In- und Ausland.